



FHX / FHSX



FHX-V



TDH



THSK



TNMH

EIERENS HÅNDBOK
Terriers sikkerhets-plateklyper

ANVÄNDARHANDBOK
Terriers lyfthandskar

BRUGERVEJLEDNING
Terrier sikkerhedsløfteklø

OMISTAJAN KÄSIKIRJA
Terrierin turvaleyvttarainten

Productcode

Vennligst les sikkerhetsanvisninger i denne eierens håndbok nøye før du tar sikkerhetsløfteklype i bruk. Ta kontakt med din forhandler hvis du er usikker på noe! Våre manualer er ment som referanse material gjennom hele produktets levetid. Vi setter pris på forslag og/eller tilbakemeldinger vedrørende denne manualen. På grunn av kontinuerlige forsknings og utviklingsaktiviteter er produktspesifikasjoner underlagt endringer uten forvarsel.

Läs anvisningarna i denna användarhandbok noggrant innan du använder lyfthandsken. Vid frågor, rådgör med återförsäljaren. Våra handböcker är avsedda att vara en referenskälla under produktens livslängd. Vi uppskattar förslag och/eller kommentarer angående denna handbok. På grund av kontinuerligt undersöknings- och utvecklingsarbete, kan produktspecifikationer ändras utan föregående meddelande.

Læs venligst sikkerhedsinstruktionerne grundigt i denne brugervejledning, før du bruger sikkerhedsløftekloen. Hvis du er i tvivl om noget, skal du kontakte din forhandler! Vores manualer er beregnet som referencekilde gennem hele produktets levetid. Vi værdsætter ethvert forslag og/eller kommentarer angående denne vejledning. På grund af fortsat forskning og udvikling kan produktspecifikationerne ændres uden varsel.

Lue omistajan käsikirjan turvaohjeet huolellisesti ennen turvanostotarraimen käyttöä. Ota epäselvissä tilanteissa yhteyttä jälleenmyyjään! Käsikirjamme on tarkoitettu apuvälineeksi tuotteen koko käyttöiän ajaksi. Otamme mielellämme vastaan tähän käsikirjaan liittyviä ehdotuksia ja/tai kommentteja. Jatkuvan tutkimus- ja kehitystoiminnan johdosta pidämme oikeuden muuttaa tuotteiden ominaisuuksia erikseen ilmoittamatta.

INNHOLDSFORTEGNELSE

1	Generelt	3
2	Virkemåte	3
3	Tillatte bruksområder	3
4	Sikkerhetsanvisninger	4
5	Løfting	5
	- FHX, FHSX, TDH, TNMH	
	- THSK	
6	Vedlikehold	6
7	Demontering/montering	
	- FHX, FHSX, FHX-V TDH	6
	- THSK	7
	- TNMH	7
8	Overhaling	7
9	Kassasjon	8
10	Feilsøking	8
11	Garanti	8

1 GENERELT

Gratulerer med valg av plateklype. Kvalitetssystemet til Terrier Lifting Clamps B.V. er i samsvar med ISO 9001. Terriers mang årige erfaring med produksjon av plate- og bjelkeklyper er din garanti for optimal kvalitet og sikkerhet. Terrier løfteklyper er produsert av først klasses kvalitetsstål og oppfyller kravene i europeiske standarder som fastsatt i EUs maskeriktiv 2006/42/EF.

2 VIRKEMÅTE

FHX, FHSX, FHSX-V, TNMH og THSK klypene er spesielt laget for horisontal løfting og transport av ikke bøyelige stålplater, og består av et hus, et tannsegment og en segment bolt. Tannsegmentet tjener også som et løfteøye og sikrer at lasten holdes fast mens den løftes.

3 TILLATTE BRUKSOMRÅDER

FHS, FHSX, FHX-V og TNMH

Terrier FHX, FHSX og TNMH løfteklyper egner seg kun til å løfte og transportere ikke bøyelige stålplater og deler horisontalt. Klypen skal ha et flatt kontaktpunkt. Klypene skal alltid brukes parvis, eller i par-kombinasjoner. Benyttes flere par samtidig bruk en spreder.

TDH

Terrier TDH løfteklyper egner seg kun til å løfte og transportere bøyelige stålplater og stålstrukturer horisontalt. Klypen skal ha et flatt kontaktpunkt. Klypene skal alltid brukes parvis, eller i par-kombinasjoner.

THSK

Terrier THSK klyper egner seg kun til å løfte og transportere stålplater og platepakker horisontalt. Klypen skal ha et flatt kontaktpunkt. Klypene skal alltid brukes parvis, eller i par-kombinasjoner. Benyttes flere par, samtidig bruk en spreder. Forutsatt at en platepakke ikke er bøyelig, kan en eller flere platepakker løftes samtidig. Husk at ved parvis bruk eller bruk av par-kombinasjoner skal hver klype belastes med lik vekt (last).

4 SIKKERHETSANVISNINGER

Sett sikkerheten først – les disse anvisningene nøye og bruk alltid verneutstyr.

Sørge for din egen sikkerhet og ha nytte av klypen i lang tid fremover ved å få klypen inspisert, testet og overhaldt av sakkyndig virksomhet minst hver 12. måned. Se også avsnitt 8 (Overhaling). Kontakt din forhandler, eller Terrier Lifting Clamps BV, om noe er uklart.

UNNGÅ FARLIGE SITUASJONER

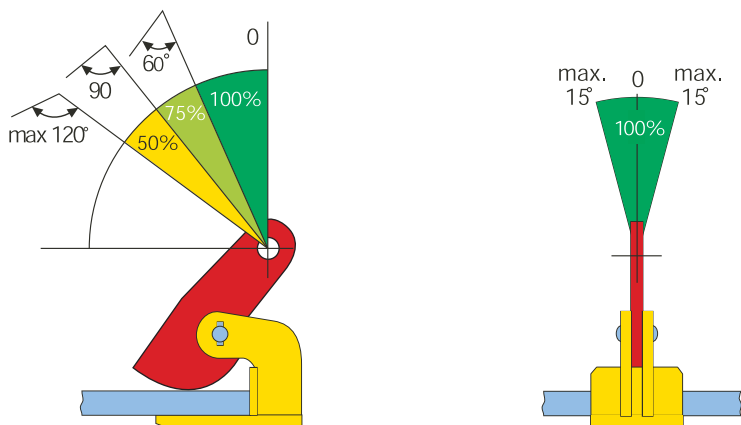
- Bruk aldri en klype som ikke er testet.
- Hold avstand og stå aldri under et løft.
- Bruk aldri en skadet klype. Er du i tvil konsulter alltid sakkyndig virksomhet, din forhandler eller Terrier lifting clamps BV.
- Løft aldri mer enn en plate/platepakke av gangen.
- Løft aldri plater som er tyngre enn største tillatte arbeidsbelastning (WLL), som angitt på klypen og sertifikatet.
- Løft aldri plater som er tykkere eller tynnere enn kjeftåpning som angitt på klypen og sertifikatet.
- Bruker du flere klyper samtidig må du benytte løftestropper eller kjettinger som er lange nok til å sikre at vinkelen mellom stroppene eller kjettingene aldri overstiger 60°.
- Bruker du flere klyper samtidig, side ved side, må du benytte et spederåk og stropper eller kjettinger som er lang nok til at klypenes løfteøyer aldri utsettes for sidekrefter.
- Klypen må aldri settes på avskrånede eller koniske deler av en plate eller del som skal løftes.
- Fjern alle spor etter fett, olje, urenheter, korrosjon og glødeskall fra det sted på platen hvor klypen skal gripe.
- Plasser klypene slik at løftet blir balansert.
- Platens overflate hardhet må ikke overskride 37 Hrc (345 Hb, 1,166 N/mm2).
- Klypen er bare beregnet på bruk i normale atmosfæriske forhold.

SIKKERHETS FORANSTALTNINGER

- Max. 15° sidebelastning som vist under.
- Fritt fall eller ukontrollert (kraftig) svinging av krankroken med slag mot gjenstander som følge, kan skade klypen. Hvis dette skjer må du undersøke at klypen er i fullgod stand før du bruker den igjen.
Løftekløyene er ikke egnet til å lage permanente skjøter.
- Klypen bør ha forebyggende vedlikehold hver måned. Se avsnitt 6 – Vedlikehold.
- Klypen må aldri modifiseres (ved sveising, sliping e.l.) da dette i vesentlig grad kan påvirke klypens virkemåte og sikkerhet ved bruk. Enhver modifisering opphever enhver garanti og ethvert produktansvar.
- Av samme grunn må det alltid benyttes originaldeler fra Terrier.
- Uriktig bruk av klypen og/eller unnlatelse i å følge instruksjonene eller varslene i denne bruksanvisningen angående bruken av dette produktet, kan sette ditt og andres liv i fare.

Følgende tilleggstiltak for økt sikkerhet gjelder for følgende modeller, FHX, FHSX, FHX-V, TNMH, TDH og THSK

Klypene kan belastes med sidekrefter opp til 15°, klypen forutsetning av at den angitte WLL og tillatte toppvinkel ikke overskrides. Klypenes kapasitet er beregnet ut i fra en toppvinkel på 60°. I situasjoner hvor toppvinkelen er større må WLL reduseres iht. nedenstående illustrasjon. Benyttes en endeløs sling (kjetting/wire e.l.) gjelder maksimums toppvinkel på 60° og 50 % av WLL er den tillatte arbeidslast. Omgivelsestemperaturen for bruk av standard løftekløyper skal ligge mellom minus 40 og 100 °C.



5a LØFTING MED FHX, FHSX, FHX-V,TDH OG TNMH KLYPER

- Forvis deg om at klypens tillatte arbeidsbelastning (WLL) er stor nok med tanke på hele løfteoperasjonen.
- Fest klypen til løfteinnretningen ved hjelp av:
 - en sikkerhets sjakkel direkte til krankroken,
 - koblingsledd eller sjakkel,
 - stropp eller kjetting – hvis nødvendig sammen med koblingsledd eller sjakkel.
- Pass på at koblingsutstyret er blitt testet og er av riktig styrke og størrelse og stort nok til at klypen kan bevege seg fritt i kroken.
- Undersøk at klypen ikke har synlige skader.
- Påse at klypen åpner og lukker seg som den skal.
- Undersøk at tannsegmentets tenner er helt rene. Rengjør om nødvendig med en stålbørste.
- Fjern alle rester etter fett, urenheter og glødeskall fra det sted på bjelken hvor klypen skal gripe.
- Åpne klypen.
- Sett kjeften inn over platen så langt det går og pass på at klypen sitter slik at det som skal løftes er i balanse hele tiden.
- Løft varsomt og undersøk at klypen ikke roterer eller vipper.
- Hvis den roterer eller vipper må du lese avsnitt 5A "Løfting" en gang til.
- Pass på at lasten er stabil.

5b LØFTING MED THSK KLYPER

- Sett kjeften inn over platen (stropp eller kjetting allerede montert i løfteøye, sørg for at det ikke er noen vridninger i stroppen/kjettingen).
- Dra til med hånd.
- Stram opp stroppen/kjettingen og påse at tannsegmentet (løfteøye) presser seg mot platen. (NB! da klypen ikke har noen låsemekanisme som holder tannsegmentet fast til platen, er det viktig å påse at klypen holder seg i korrekt posisjon mens du strammer opp stroppen/kjettingen).
- Så snart du er trygg på at klypen sitter som de skal, løft forsiktig videre.
- Under løftet påse at stroppene/kjettingen har lik belastning.
- Før frigjøring av klypen fra platen/platepakken senk klypen såpass langt ned at de er

helt fri for belastning. Sørg for det ikke er noen hindringer på eller ved det underlag du plasserer lasten som kan gjøre at klypene ved et uhell kan slippe lasten.

- Klypene kan nå tas av lasten.

6 VEDLIKEHOLD

Undersøk klypens generelle tilstand minst en gang hver måned.

Se avsnitt 7 – “Demontering/Montering”.

Du må IKKE bruke klypen hvis:

- Huset har sprekker eller er deformert, vær spesielt oppmerksom på “kjeftens/åpningens” hjørner.
- Løfteøyet/tannsegmentet er synlig deformert.
- Tannsegmentet ikke er helt skarpt.
- Bæreboltene er synlig deformerte.
- En eller flere av splintene mangler.
- Merkingen på klypen ikke lenger er lesbar.

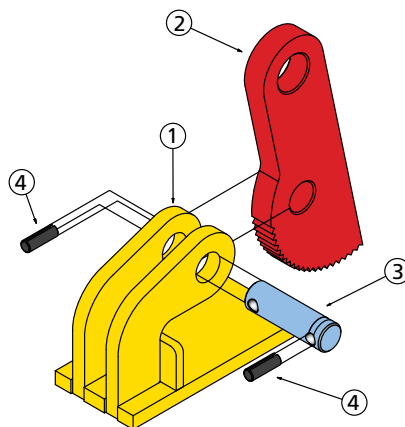
Alt etter den defekt det gjelder:

Demonter og rengjør klypen (se avsnitt 7 – Demontering/montering) eller sørg for å få klypen overhaldt av sakkyndig virksomhet (se avsnitt 8 – overhaling).

7a DEMONTERING/MONTERING AV FHX, FHSX, FHX-V, TDH KLYPER

Det er ukomplisert å demontere klypen for rengjøring og inspeksjon. Skal utføres kun av sakkyndig virksomhet. Husk personlig verneutstyr når dette gjøres.

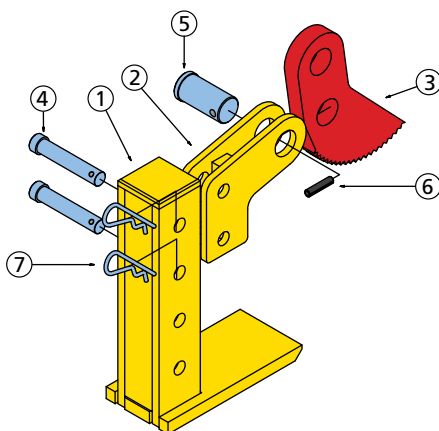
- Ta ut låsepinnen (4) og segmentboltene (3)
- Ta av tannsegmentet (2)
- Rengjør alle deler med vanlig avfetningsmiddel.
- Smør segmentboltene (3) med lagerfett.
- Sett delene sammen igjen i omvendt rekkefølge
- Sett alltid i nye originalsplinter (4) ved hjelp av hammer, tang og dor.
- Bruk alltid original deler fra Terrier ved skifte av deler.
- Eventuell grad fjernes med en fil.



7b DEMONTERING/MONTERING AV THSK KLYPER

Det er ukomplisert å demontere klypen for rengjøring og inspeksjon. Følg prosedyren nedenfor:

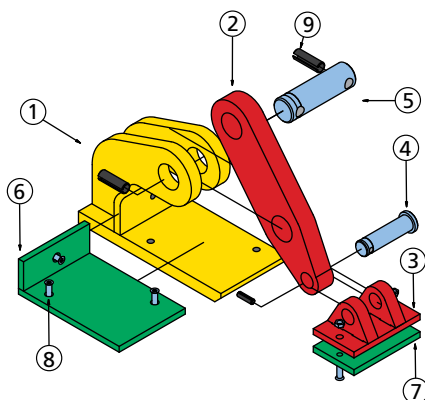
- Fjern spennstiften (6) i bærebolten (5) til tannsegmentet ved hjelp av en dor.
- Tannsegmentet/løfteøye (3) kan nå ta ut av sin holder.
- Fjern hårnålssplintene (7) og stiftene (4) slik at sideplatene (2) kan tas av klypen.
- Rengjør alle deler med vanlig avfettingsmiddel.
- Sett delene sammen igjen i omvendt rekkefølge
- Sett alltid i nye originalsplinter ved hjelp av hammer, tang og dor.
- Bruk alltid originale deler fra Terrier ved skifte av deler.
- Eventuell grad fjernes med en fil.



7c DEMONTERING/MONTERING AV TNMH KLYPER

Det er ukomplisert å demontere klypen for rengjøring og inspeksjon. Følg prosedyren nedenfor:

- Fjern spennstiften (9) og bærebolten til tannsegmentet (2) ved hjelp av en dor.
- Fjern tannsegmentet (2) fra sin holder.
- Fjern den lille spennstiften (4) og segmentbolten (4)
- Rengjør alle deler med vanlig avfettingsmiddel.
- Om nødvendig kan du ta av de syntetiske "mattene" (6 & 9) ved å fjerne bolten (8)
- Sett inn med fett segmentboltene (4 & 5)
- Sett delene sammen igjen i omvendt rekkefølge.
- Sett alltid i nye original splinter ved hjelp av hammer, tang og dor.
- Bruk alltid originale deler fra Terrier ved skifte av deler.
- Eventuell grad fjernes med en fil.



8 ÅRLIG KONTROLL/OVERHALING

Klypen må undersøkes, testes og overhales av sakkyndig virksomhet eller Terrier lifting clamps BV minst hver 12. måned år, og alltid hvis klypen blir skadet. Kontakt din forhandler eller Terrier lifting clamps BV hvis du er i tvil.

9 KASSASJON

Når klypen ikke lenger kan brukes kan den behandles som skrapjern – forutsatt at den er helt ubrukelig. HUSK Å SPRAYE KLYPEN MED HVITMALING = KASSERT

10 FEILSØKING

Problem	Mulig årsak	Utbedring
Lasten glipper	Skitten last Sportapp og/eller tannsegment skittent Sportapp og/eller tannsegment slitt Kjefsten spriker/overlast	Rengjør lasten Rengjør klypen Overhal klypene Kasser klypen
Sportapp slarker/er løs	Overlast	Kasser klypen
Hus er bøyd	Overlast	Kasser klypen
Løfteøye er blitt ovalt	Overlast	Kasser klypen
Defekt fjær	Fjæren utslitt	Skift fjær
Bøyd segment bolt	Overlast	Kasser klypen
Bøyde bærebolter	Overlast	Kasser klypen
Splinter mangler	Uriktig sammensatt	Sett i nye splinter
Vanskelig å åpne/lukke klypen	Skitt i låsen Klypen er utslitt Klypen er forurenset/full av skitt	Rengjør klypen Kasser klypen Rengjør klypen

11 GARANTI

Terrier løfteklyper har 5 års garanti. Garantien er kun gyldig overfor sluttbruker av klypen og gjelder kun om vedlikeholds og utskiftings prosedyrer iht. til denne brukerveiledning er fulgt og utført av sakkyndig virksomhet.

11a GARANTIFORBEHOLD

Garantien gjelder kun for evt. produksjonsfeil og ved normal bruk. Garantien gjelder ikke for normal slitasje av sportapp, tannsegment, låsefjærer og lignende. Evt. feil på slike deler i garantiperioden vil bli erstattet eller reparert av importøren eller produsenten.

Garantien gjelder ikke:

- Ved normal slitasje
- Ved overlast
- Ved feil bruk og derved skader på klypen.
- Om denne manualens bruks prosedyrer ikke følges.
- Bruk på andre materialer enn angitt i denne manualen.
- Ved modifisering av klypen.
- Om bruken av klypen ikke følger de instruksjoner som er angitt i denne manualen

- Ved vedlikehold utført av andre enn godkjente Terrier verksteder.

Produsent er ikke ansvarlig for eventuelle følgeskader som oppstår grunnet (feilaktig) bruk eller bruk som ikke er i samsvar med denne manualen.

11b INSPEKSJONSPROSEDYRER

Alle inspeksjoner og reparasjoner skal noteres skriftelig i et vedlikeholds skjema. Dette gjelder ikke bare egne inspeksjoner, men også inspeksjoner foretatt av Terrier godkjente distributører. Ved innlevering av klypen for inspeksjon skal alltid vedlikeholds skjema følge med.

Defekte løfteklyper

Om klypen ikke virker som den skal eller har feil som du er usikker på skal du:

- 1 Ta klypen ut av bruk. (noter ned dato du oppdaget feilen)
- 2 Forsøk å finne årsaken til feilen, f.eks. (fullstendig liste finner du i kapittel 1):
 - Overlast
 - Feil bruk
 - o.l. (se også pkt. 11A)

Årsaker til feil nevnt under punkt 2 dekkes ikke av garantien. For egen og andres sikkerhet er du forpliktet til å følge opp prosedyrene for feilsøking og evt. reparasjoner..

- 3 Send klypen til en sakkyndig virksomhet (med vedlikeholdshistorikk).
- 4 Om klypen er blitt inspisert/reparert av en sakkyndig virksomhet, kan du trygt sette den i bruk igjen. Husk å notere dato for vedlikeholdet.

11c INSPEKSJONSPROGRAM

Måneder	4	8	12	16	20	24	28	32	36	40	44	48	52	56	60	
år	1		2			3			4		5					
Sikkerhetsinspeksjon utført av egen inspektør	■	■		■	■		■	■		■	■		■	■		
Vedlikehold utført av en Terrier godkjent distributør			■						■							
Revidering utført av en Terrier godkjent distributør						■							■			

INNEHÅLL

1	Allmänt	11
2	Arbetsprincip	11
3	Tillåtna applikationer	11
4	Säkerhetsanvisningar	12
5	Lyfta	13
	- FHX,FHSX, TDH, TNMH	
	- THSK	
6	Underhåll	14
7	Demontering/Montering	15
	- FHX,FHSX, FHX-V, TDH	
	- THSK	
	- TNMH	
8	Service	16
9	Avyttring	16
10	Checklista för felsökning	16
11	Garanti	17

1 ALLMÄNT

Grattis till förvärvet av Terrier lyfthandske för stålplåtar.

Kvalitetssystemen för hantering och tjänster från Terrier Lifting Clamps B.V. är helt i enlighet med ISO 9001-krav. Många års omfattande erfarenhet är en garanti för optimal kvalitet och säkerhet. Terriers lyfthandskar är tillverkade av legerat stål av bästa kvalitet och uppfyller europeiska krav som fastställs i Maskindirektivet 2006/42/EG.

2 ARBETSPRINCIP

Horisontella lyfthandskarna FHX, FHSX, FHSX-V, TNMH och THSK har särskilt utformats för horisontella lyft och transport av oböjliga stålplåtar. Lyfthandskarna består av en stomme, en kam och en kambult. Kammen fungerar även som en lyftbygel och garanterar att lasten hålls fast ordentligt när den lyfts.

3 TILLÅTNA APPLIKATIONER

FHX, FHSX, FHX-V and TNMH

Terriers lyfthandskar FHX, FHSX och TNMH är endast lämpliga för lyft och horisontell förflyttning av oböjliga stålplåtar och strukturer där det är möjligt att placera handsken på en plan kontaktpunkt. Lyfthandskarna skall alltid användas i par, eller flera par. I det senare fallet rekommenderas dock användning med en lastfördelare.

TDH

Terriers lyfthandskar TDH är endast lämpliga för lyft och horisontell transport av böjliga och formade stålplåtar, där det är möjligt att placera handsken på en plan kontaktpunkt. TDH-lyfthandskarna skall alltid användas i par, eller flera par.

THSK

Terriers lyfthandskar THSK är endast lämpliga för horisontell transport av stålplåtar och paket av stålplåtar, där det är möjligt att placera handsken på en plan kontaktpunkt. Lyfthandskarna skall alltid användas i par, eller flera par. I det senare fallet rekommenderas dock an-

vändning med en lastutjämnare. En eller flera plåtar kan lyftas på en gång per lyft under förutsättning att stålplåten eller -plåtarna inte böjs (deflekterar). När par eller flera lyfthandskar används, skall lasten fördelas lika över lyfthandskarna.

4 SÄKERHETSANVISNINGAR

Säkerheten främst! Garantera din personliga säkerhet genom att läsa igenom säkerhetsanvisningarna noggrant först.

Garantera din egen säkerhet och fortsätt att dra nytta av vår produktsäkerhet genom att låta lyfthandsken inspekteras, testas och, om nödvändigt, servas minst en gång om året av Terrier Lifting Clamps B.V. eller ett auktoriserat mekaniskt reparations- eller servicecenter. Se även kapitel 8 - Service. Kontakta Terrier Lifting Clamps B.V. för mer information.

UNDVIK LIVSHOTANDE SITUATIONER

Förebygg farliga situationer genom att iakttaga följande försiktighetsåtgärder:

- Arbeta aldrig med en otestad lyfthandske.
- Håll avståndet när du lyfter och stå aldrig under lasten.
- Använd inte lyfthandsken om den är skadad; låt lyfthandsken repareras omgående av Terrier Lifting Clamps B.V. eller ett auktoriserat mekaniskt reparationscenter. Rådgör med leverantören om du är osäker.
- Lyft aldrig mer än en plåt eller ett paket med plåtar åt gången.
- Lyft aldrig plåtar tyngre än den tillåtna arbetsbelastningen (W.L.L.), som anges på lyfthandsken och i testcertifikatet.
- Lyft aldrig plåtar som är tjockare eller tunnare än griplons öppning, som anges på lyfthandsken och i testcertifikatet.
- När du använder flera lyfthandskar samtidigt, nyttja lyftslingor eller -kättingar av tillräcklig längd för att garantera att vinkeln mellan lyftslingorna eller kättingarna aldrig överskrider 60°.
- När du använder ett antal lyfthandskar samtidigt sida vid sida, använd en lyftbom (utjämnare) och lyftslingor eller kättingar som har en tillräcklig längd för att garantera att lyftbyglarna på lyfthandskarna aldrig utsätts för sidobelastning.
- Placera inte lyfthandsken på avsmalnande eller koniska delar på plåten eller strukturen som skall lyftas.
- Avlägsna fett, olja, smuts, korrosion och glödspån från plåten där lyfthandsken skall fästas.
- Se till att lyfthandsken/lyfthandskarna är placerade så att lasten är balanserad när den lyfts.
- Plåtytans hårdhet får inte överskrida 37 Hrc (345 Hb, 1166 N/mm²).
- Lyfthandsken är endast lämplig för användning under normala atmosfäriska förhållanden.

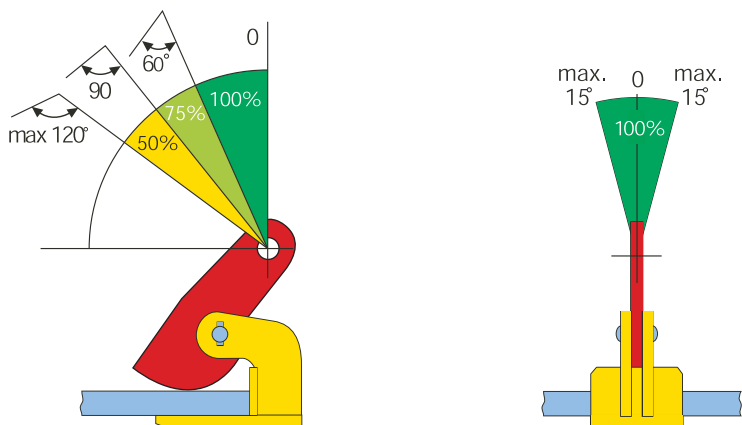
SÄKERHETSANVISNINGAR

- Kontrollera att kammen aldrig kan utsättas för sidobelastning.
- Fritt fall eller okontrollerad svajning från lyftkroken som leder till att föremål fastnar, kan leda till stötskador på lyfthandsken. Om detta händer, kontrollera om lyfthandsken fortfarande är i användbart skick innan du använder den igen.
- Lyfthandskar är inte lämpliga för att skapa permanenta fogar.
- Underhåll av lyfthandsken skall ske regelbundet varje månad, se kapitel 6 - Underhåll.
- Ändra inte lyfthandsken (genom svetsning, slipning, etc.), då detta kan påverka dess funktion och säkerhet negativt, och därmed upphäva garanti och produktansvar.

- Av samma skäl får endast Terrier originalkomponenter användas.
- Felaktig användning av lyfthandsken och/eller underlåtenhet att iakttaga anvisningar och varningar i denna handbok som gäller användningen av denna produkt kan utsätta användarens och/eller kringståendes hälsa för fara.

Nedanstående ytterligare säkerhetsföreskrifter gäller modellerna FHX, FHSX FHX-V, THMH TDH och THSK

Lyfthandskarna kan endast lastas från sidan med en maximal vinkel på 15°, när de inte lastas mer än den tillåtna arbetsbelastningen (W.L.L.) och den tillåtna toppvinkeln. Lyfthandskarnas kapacitet har beräknats på grundval av en maximal toppvinkel på 60°. I situationer med större toppvinklar, skall den tillåtna arbetsbelastningen (W.L.L.) minska i motsvarande grad, enligt följande lastritning. Vid stöttande användning, gäller en maximal toppvinkel på 60° och den tillåtna arbetsbelastningen (W.L.L.) är 50 % av den högsta tillåtna nyttiga lasten. Omgivningstemperaturen vid användning av standardlyfthandskar är mellan -40 och +100 °C. Lyfthandskarna kan sidolastas vid en maximal vinkel på 15°



5a LYFTA MED LYFTHANDSKARNA FHX, FHSX, FHX-V, TDH och TNMH

- Kontrollera att lyfthandskens tillåtna arbetsbelastning (W.L.L.) klarar belastningen som uppstår i lyftsituationen. Obs! Den tillåtna arbetsbelastningen (W.L.L.) anges på lyfthandsken.
- Fäst lyfthandsken på lyftmekanismen antingen med hjälp av:
 - en säkerhetsbygel direkt på en lyftkrok,
 - en kopplingslänk eller en D-bygel,
 - en slinga eller en kätting, om nödvändigt tillsammans med en kopplingslänk eller en D-bygel.
- Se till att alla tillsatser har testats och har rätt lastförmåga. Kontrollera att kopplingslänkarna och byglarna är tillräckligt stora så att lyfthandsken kan röra sig fritt i kroken.
- Kontrollera om lyfthandsken har synliga skador. Kontrollera om kammen kan öppnas och stängas utan problem.
- Kontrollera att kamtänderna är fria från smuts. Rengör om nödvändigt med en stålbor-

ste.

- Avlägsna fett, smuts och glödspån från plåten där lyfthandsken skall sitta.
- Öppna lyfthandsken.
- Placera gripklorerna så långt de kommer över plåten. Kontrollera att lyfthandsken är placerad så att lasten balanseras när den lyfts.
- Lyft försiktigt så att lyftkraften kan tillämpas. Kontrollera om lyfthandsken roterar eller lutar.
- Om lyfthandsken roterar eller lutar, läs ovanstående anmärkningar igen om lyft.
- Kontrollera att lasten är stabil.

5b LYFTA MED LYFTHANDSKAR THSK

- Placera lyfthandsken på plåten (kabel eller kätting redan fäst på tanddelen; var försiktig att kättingen eller kabeln inte vrids);
- Dra åt lyfthandskarna ordentligt för hand;
- Spänn kablarna eller kättingarna med lyftkroken, medan klornas insida trycker hårt mot plåtens kant (Obs! På grund av att lyfthandsken saknar en konstant förspänning i tanddelen, är det nödvändigt att kontrollera lyfthandskarnas position tills kablarna är spända: kontrollera att lyfthandskarna stannar kvar i rätt läge).
- Lasten kan nu lyftas försiktigt.
- Se till att kättingarna eller slingorna är konstant spända under transporten av lasten.
- För att kroka av, skall lyftkranen sänkas så lågt att lyfthandsken är helt fri från belastning (Obs! Kontrollera att det inte finns några föremål under som lasten kan den kan vila på när den sänks och lyfthandskarna därmed blir obelastade för tidigt av misstag).
- Lyfthandskarna kan nu avlägsnas från lasten.

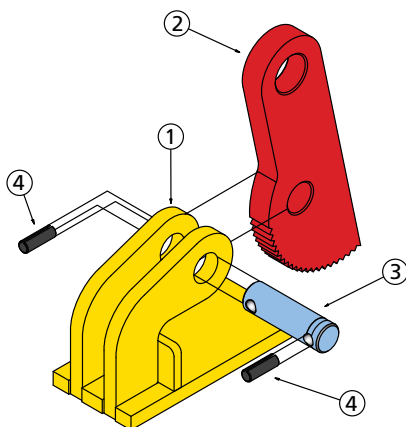
6 UNDERHÅLL

- Kontrollera lyfthandskens allmänna skick minst en gång i månaden. Se kapitel 7 - Demontering/Montering.
- Använd inte lyfthandsken om:
 - stommen är delad eller deformerad, särskilt vad gäller klohörnen,
 - kammen har deformerats visuellt,
 - kamtänderna inte längre är vassa,
 - bygelskruvarna har deformerats visuellt,
 - fästskruvar saknas,
 - markeringen på lyfthandsken inte längre kan läsas.

Beroende på observerade defekter:

demontera och rengör lyfthandsken (se kapitel 7 - Demontering/Montering) eller låt lyfthandsken servas av Terrier Lifting Clamps B.V. eller annat auktoriserat mekaniskt reparationscenter (se kapitel 8 - Service).

7a DEMONTERING/MONTERING AV LYFTHANDSKAR FHX, FHSX, FHX-V, TDH



Lyfthandskarna kan enkelt demonteras för rengöring och inspektion. Använd nedanstående procedur.

- Avlägsna fästbulten (4) och kambulten (3).
- Avlägsna kammern (2).
- Rengör alla delar med ett vanligt avfettningsmedel.
- Smörj kambulten (3) med lagerfett.
- Sätt ihop lyfthandsken i omvänd ordning.
- Sätt alltid in nya originalfästbultar (4) med hjälp av en hammare, tillsammans med en tång och springjagare.
- Använd alltid Terrier original-

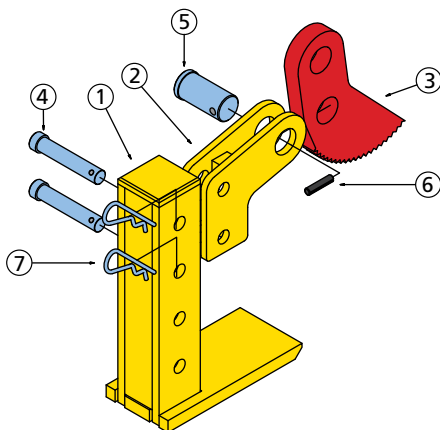
komponenter när du byter delar.

- Avlägsna eventuellt borrhägg med en fil.

7b DEMONTERING/MONTERING AV LYFTHANDSKAR THSK

THSK-lyfthandsken kan enkelt demonteras för rengöring och inspektion. Använd nedanstående procedur.

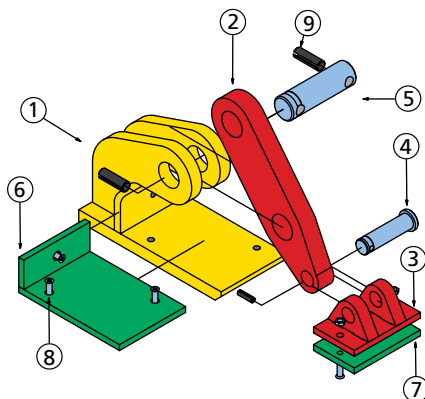
- Avlägsna spänningsbulten (6) med hjälp av en stiftindrivare från tanddelsaxeln (5).
- Tanddelsaxeln kan nu tryckas ut ur ramen och tanddelen (3) kan avlägsnas.
- Avlägsna hårnålssprintarna (7) samt bultarna (4) och de två sidoplåtarna (2) kan avlägsnas från lyfthandsken.
- Rengör alla delar med ett vanligt avfettningsmedel.
- Sätt ihop lyfthandsken i omvänd ordning.
- Använd alltid Terrier originalkomponenter när du byter delar.
- Avlägsna eventuellt borrhägg med en fil.



7c DEMONTERING/MONTERING AV TNMH-LYFTHANDSKAR

Lyfthandsken THSK kan enkelt demonteras för rengöring och inspektion. Använd nedanstående procedur.

- Avlägsna fästbulten (9) och kambulten (5).
- Avlägsna kamm (2).
- Avlägsna den lilla fästbulten (9) och kambulten (4).
- Rengör alla delar med ett vanligt avfettningsmedel.
- Om nödvändigt kan du avlägsna mellanläggen (6 & 7) genom att avlägsna bultarna (8)
- Smörj kambulten (4 & 5) med lagerfett.
- Sätt ihop lyfthandsken i omvänd ordning.
- Sätt alltid i nya originalfästbultar (9) med hjälp av en hammare, tillsammans med en tång och springjagare.
- Använd alltid Terrier originalkomponenter när du byter delar.
- Avlägsna eventuellt borrarisk med en fil.



8 SERVICE

Minst en gång om året eller vid skador, skall lyfthandsken inspekteras, testas och, om nödvändigt, servas av Terrier Lifting Clamps BV eller ett auktoriserat mekaniskt reparationscenter.

9 AVYTTRING

När lyfthandsken når slutet av sin livslängd, kan den betraktas som järnskrot, under förutsättning att lyfthandsken inte längre kan användas.

10 CHECKLISTA FÖR FELSÖKNING

Fel/funktionsstörning	Möjlig orsak	Lösning
Last glider	Last smutsig Kam smutsig Kam trubbig Gripklor har krökts upp	Rengör last Rengör kam Serva lyfthandske Kassera lyfthandske
Kam pivoterar dåligt	Kam överbelastad	Kassera lyfthandske
Stomme krökt	Lyfthandske	Kassera lyfthandske
Kambygel oval	Lyfthandske	Kassera lyfthandske
Kambult krökt	Lyfthandske	Byt kambult
Justerbara bultar krökta	Lyfthandske	Kassera lyfthandske
Fästbultar saknas	Felaktig montering	Sätt i nya fästbultar
Lyfthandske svår att öppna/stänga	Lyfthandske utsliten Lyfthandske förorenad	Kassera lyfthandske Rengör kam

11 GARANTI

Terrier Lifting Clamps tillhandahåller en 5 års garanti på sina lyfthandskar.

Denna garanti gäller den ursprungliga slutanvändaren av lyfthandskarna. Endast om lyfthandsken har inspekterats, kontrollerats och underhållits enligt dessa anvisningar och av en officiell återförsäljare.

Garantiperioden på 5 år gäller från inköpsdagen och gäller alla villkor och åtgärder som nämns i detta dokument.

11a VILLKOR

Denna garanti täcker endast fel på lyftutrustning till följd av produktionsfel som inträffar vid normal användning. Garantin täcker inte slitage på komponenter som pivoter, kamdelar, låsfjädrar, etc. Om fel uppstår inom garantiperioden, kommer lyftutrustningen att ersättas eller repareras enligt tillverkarens anvisningar.

Ingen garanti ges till lyfthandskar på grund av följande fel:

- Regelbundet slitage
- Överbelastning.
- Felaktig och/eller vårdslös användning
- Skador
- Procedurer och åtgärder har ej följts
- Lyft av andra material än de som anges på lyfthandsken eller i användarhandboken
- Anpassning och/eller förändring av Terrier-lyfthandsken.
- Omdömeslös användning av lyfthandsken och inte följa alla anvisningar som anges i användarhandboken.
- När underhåll och/eller revidering inte har utförts av en auktoriserad Terrier-återförsäljare.

Tillverkaren ansvarar inte för oavsiktlig skada eller skada till följd av användning av lyftutrustningen samt om anvisningarna i denna handbok försummas.

11b PROCEDUR FÖR SKYDDSINSPEKTION

Alla inspektioner och reparationer skall skrivas ned i underhållstabellen.

Detta gäller inte bara dina egna inspektioner, utan även inspektioner som utförs av den auktoriserade Terrier-återförsäljare. När lyfthandsken lämnas in för underhåll och inspektion, måste du alltid tillhandahålla underhållstabellen.

Defekta lyfthandskar

När slitage eller skada uppkommer, skall följande åtgärder vidtagas:

- 1 Ta lyfthandsken ur bruk. (Notera datumet när lyfthandsken uppvisade felet)
- 2 Försök att ta reda på felets orsak, till exempel (fullständig lista finns i kapitel 1):
 - Överbelastning
 - Felaktig och/eller vårdslös användning
 - etc.

Anspråken som anges under punkt 2 omfattas inte av garantin! För att garantera din och dina kollegors säkerhet, skall denna procedur följas upp.

- 3 Lämna tillbaka lyfthandsken (med underhållsbakgrund) till auktoriserad Terrier-återförsäljare.
- 4 Om lyfthandsken har reviderats/reparerats av återförsäljaren, kan lyfthandsken användas igen utan fara. Notera detta datum i underhållstabellen.

11c INSPEKTIONSSCHEMA

Månader	4	8	12	16	20	24	28	32	36	40	44	48	52	56	60
År	1			2			3			4			5		
Skyddsinspektioner av egen inspektör	■	■		■	■		■	■		■	■		■	■	
Underhåll av auktoriserad Terrier-återförsäljare			■						■						
Revision av auktoriserad Terrier-återförsäljare						■							■		

INDHOLDSFORTEGNELSE

1	Generelt	19
2	Betjeningsprincip	19
3	Tilladte anvendelser	19
4	Sikkerhedsinstruktioner	20
5	Løftearbejde	21
	- FHX, FHSX, TDH, TNMH	
	- THSK	
6	Vedligeholdelse	22
7	Afmontering/montering	24
	- FHX, FHSX, FHX-V, TDH	
	- THSK	
	- TNMH	
8	Eftersyn	24
9	Bortskaffelse	24
10	Kontrolliste til fejlfinding	24
11	Garanti	25

1. GENERELT

Tillykke med anskaffelsen af din løfteklo med sikkerhedsplade fra Terrier.

De kvalitetsmæssige styre- og servicesystemer fra Terrier Lifting Clamps BY er fuldt overensstemmende med ISO 9001-standarderne. De mange års omfattende erfaring er en garanti for optimal kvalitet og sikkerhed. Terrier løftekløer er fremstillet af legeret stål i topkvalitet og er fuldt overensstemmende med europæiske standarder som defineret i Maskindirektiv 2006/42/EG.

2. BETJENINGSPRINCIP

FHX, FHSX, FHSX-V, TNMH og THSK sikkerhedsløftekløer til horisontalt løft er blevet specialudviklet til horisontalt løft og transport af ubøjede stålplader. Kløerne består af hus, kam og kamstift. Kammen fungerer også som en løftesjækkel og sikrer, at lasten bliver holdt fast, mens den bliver løftet.

3 TILLADTE ANVENDELSER

FHX, FHSX, FHX-V og TNMH

Terrier FHX, FHSX og TNMH løftekløer er kun velegnede til løft og horisontal bevægelse af ubøjede stålplader og strukturer, hvor det er muligt at anbringe kloen på et fladt kontaktpunkt. Kløerne skal altid anvendes parvist eller som flere par. I det sidste tilfælde anbefales det dog med et belastningsspredende åg.

TDH

Terrier TDH løftekløer er kun velegnede til løft og horisontal bevægelse af både bøjede stålplader og formede stålplader, hvor det er muligt at anbringe kloen på et fladt kontaktpunkt. TDH kløer skal altid anvendes parvist eller som flere par.

THSK

Terrier THSK kløer er kun velegnede til horisontal bevægelse af stålplader og pakker af stålplader, hvor det er muligt at anbringe kloen på et fladt kontaktpunkt. Kløerne skal altid anvendes parvist eller som flere par.

vendes parvist eller som flere par. I det sidste tilfælde anbefales det dog med et belastningsudlignende åg.

Under forudsætning af at stålpladen for pladerne ikke netto-bøjer (deflekterer), kan der hejses en eller flere plader på én gang pr. løft. Hvis der anvendes par eller flere par af kløer, skal hver klo bære en lige stor del af belastningen.

4 SIKKERHEDSINSTRUKTIONER

Sikkerheden kommer først! Garantér din personlige sikkerhed ved først at læse følgende sikkerhedsinstruktioner grundigt.

Sørg for din egen sikkerhed og fortsæt med at drage fordel af vores produktsikkerhed ved at få kloen inspiceret, testet og, hvis det er nødvendigt, efterset mindst én gang årligt af Terrier Lifting Clamps B.V. eller et godkendt mekanisk reparations- og servicecenter. Se også kapitel 8 - Eftersyn. Kontakt Terrier Lifting Clamps BY for yderligere information.

UNDGÅ LIVSFARLIGE SITUATIONER

Forebyg farlige situationer ved at tage følgende forholdsregler alvorligt:

- Arbejd aldrig med en utestet klo.
- Hold afstand, når du løfter, og stå aldrig under lasten.
- Brug ikke kloen, hvis den er eller har været beskadiget. Få straks kloen repareret af Terrier Lifting Clamps BY eller et godkendt mekanisk reparation-center. Hvis du er i tvivl, skal du konsultere din leverandør.
- Løft aldrig mere end én plade eller én pakke af plader ad gangen.
- Løft aldrig plader, der er tungere end grænseværdien for arbejdsbelastningen (W.L.L. - Working Load Limit), som er angivet på kloen og på testcertifikatet.
- Løft ikke plader, der er tykkere eller tyndere end kloåbningen, som angivet på kloen og i testcertifikatet.
- Når du bruger flere løftekløer samtidigt, skal du anvende en hejsele eller kæder i tilstrækkelig længde, så vinklen mellem seler eller kæder aldrig overskrider 60°.
- Ved samtidig anvendelse af et antal løftekløer side om side skal der bruges et løfteåg (en udligningsstang) og løfteseler eller kæder med tilstrækkelig længde, så man kan sikre, at kløernes løftesjæklér ikke udsættes for tværgående belastning.
- Anbring ikke kloen på tilspidsede eller koniske dele af den plade eller den struktur, der skal løftes.
- Fjern alt fedt, olie, skidt, korrosion og drejespånér fra pladen på det sted, hvor kloen skal fastgøres.
- Kontrollér, at kloen/kløerne er positioneret på en måde, så lasten er i balance, når den bliver løftet.
- Pladens overfladehårdhed må ikke overskride 37 Hrc (345 Hb, 1166 N/mm²).
- Kloen er kun velegnet til brug under normale atmosfæriske forhold.

SIKKERHEDSFORANSTALTNINGER

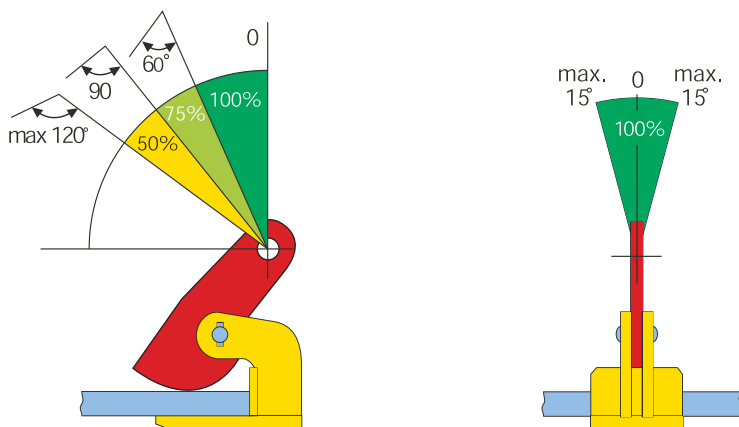
- Kontrollér, at kloen aldrig kan blive udsat for tværgående belastning.
- Hvis kranens krog falder frit ned eller hvis den svinger ukontrolleret, kan den ramme genstande, hvilket kan forårsage skade på kloen. Hvis det sker, skal du kontrollere, om kloen stadig er funktionsdygtig, før du bruger den.
- Løftekløer er ikke velegnet til skabe permanente ledsamlinger.

- Vedligeholdelse af kloen skal foregå på regelmæssig, månedlig basis, se kapitel 6 - Vedligeholdelse.
- Du må ikke modificere kloen (ved svejsning, slibning etc.), da det kan påvirke dens betjening og sikkerhed på ugunstig vis, hvorved enhver form for garanti og produktansvar ophører.
- Af selv samme grund anbefales kun brugen af originale Terrier-dele.
- Enhver ukorrekt brug af kloen og/eller manglende overholdelse af retningslinjer og advarsler i disse betjeningsinstruktioner vedrørende brugen af dette produkt kan være farligt for helbredet af brugeren og/eller nærstående personer.

Følgende yderligere sikkerhedsforanstaltninger er gældende for model FHX, FHSX FHX-V, TNMH TDH og THSK

Kløerne må kun belastes tværgående med en maksimal vinkel på 15°, hvis de ikke belastes mere end den maksimale W.L.L. og til den tilladte topvinkel. Kløernes kapacitet er blevet beregnet på baggrund af en maksimal topvinkel på 60°. I tilfælde af situationer med større topvinkel skal W.L.L. reduceres proportionalt i henhold til følgende belastningstegning. Ved afstivet brug kan en maksimal topvinkel på 60° være gældende, og W.L.L. vil være 50 % af den maksimalt tilladte arbejdsbelastning. Den omgivende temperatur for brug med standard løftekløer ligger mellem - 40 og 100° C.

Kløerne kan belastes tværgående ved en maksimal vinkel på 15'



5a SÅDAN LØFTER DU MED FHX, FHSX, FHX-V, TDH og TNMH KLØER

- Kontrollér, om grænseværdien for kloens arbejdsbelastning (W.L.L.) er tilstrækkelig for den belastning, der skabes i løftesituationer. Bemærk: Grænseværdien for arbejdsbelastningen (WWL.) er vist på løftekloen.
- Fastgør løftekloen til hejsmekanismen enten ved hjælp af:
 - sikkerhedssjæklen direkte til kranens krog,
 - koblingsled eller D-sjækkel,
 - sele eller kæde, om nødvendigt sammen med koblingsled eller D-sjækkel.
- Kontrollér, at alle fastgøringsdele er blevet testet og har den korrekte tonnage. Kontrollér, at koblingsled og sjækler er store nok til, at kloen kan bevæge sig frit i krogen.
- Kontrollér, om kloen har nogen synlige skader. Kontrollér, om kammen åbner og lukker jævnt.

- Kontrollér, at tænderne på kammen er fri for skidt, og rengør om nødvendigt med en metalbørste.
- Fjern al fedt, skidt og drejespåner fra pladen på stedet, hvor løftekloen skal anbringes.
- Åbn kloen.
- Anbring kæberne så åbent, at de vil gå ind over pladen og sørg for, at kloen er positioneret, så lasten er i balance, når den løftes.
- Løft forsigtigt, så løftekraften kan anvendes. Kontrollér, om kloen roterer eller er ved at vippe.
- Hvis kloen roterer eller vipper, skal du læse fornævnte bemærkninger om at løfte igen.
- Kontrollér, at lasten er i en stabil position.

5b SÅDAN LØFTER DU MED THSK KLØER

- Anbring kloen på pladen (kablet eller kæden er allerede fastgjort til tænderne, og pas på, at kabelkæden ikke er snoet);
- Stram kløerne fast med hånden.
- Stram kablerne eller kæderne med kranens krog, mens kæbernes inderside fast presses mod pladens kant (bemærk: på grund af at kloen ikke har en konstant forspænding på tænderne, er det nødvendigt at være opmærksom på kløerne, indstil der er spænding på kablerne: sørg for, at kløerne forbliver i den korrekte position).
- Lasten kan nu løftes forsigtigt.
- Under transporten af lasten skal du være opmærksom på, at der er konstant spænding på kæderne eller selerne.
- For at tage lasten af krogen skal kranens krog sænkes, så kloen er fuldstændig uden belastning (bemærk: kontroller, at der når lasten sænkes, ikke er nogen forhindringer nedenunder, som lasten kan komme til at hvile på under sænkningen eller som kan komme til at få kløerne til at gå af for tidligt ved et uheld).
- Kløerne kan nu fjernes fra lasten.

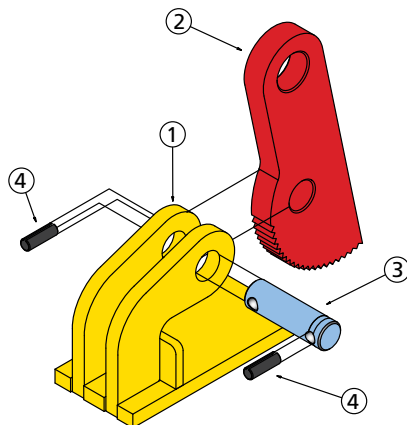
6 VEDLIGEHOLDELSE

- Kontrollér den generelle tilstand for kloen mindst én gang månedligt, se kapitel 7 - Demontering/montering.
- Brug ikke kloen, hvis:
 - Huset er flækket eller deformt, særligt ved kæbernes hjørner,
 - Kammen er blevet synligt deformeret,
 - Kammens tænder ikke længere er skarpe,
 - Sjæklens stifter er blevet synligt deforme,
 - Hvis der mangler nogle låsestifter,
 - Mærkningen på kloen ikke længere kan læses.

Afhængigt af de bemærkede defekter:

Demontér og rengør kloen (se kapitel 7 - Demontering/montering) eller få kloen eftersat af Terrier Lifting Clamps B.V. eller et andet godkendt mekanisk reparationscenter (se kapitel 8 - Eftersyn).

7a **DEMONTERING/MONTERING AF FHX, FHSX, FHX-V, TDH KLØER**



Kløerne kan let demonteres for rengørings- og inspektionsformål. Gør venligst brug af følgende fremgangsmåde.

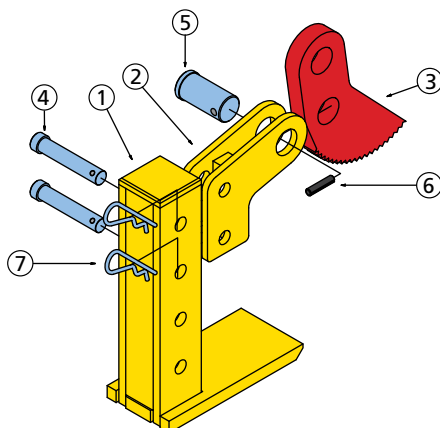
- Fjern låsestiften (4) og kamstiften (3).
- Fjern kammen (2).
- Rengør alle dele med et standard affedtningsmiddel.
- Smør kamstiften (3) med leje-fedt.
- Montér kloen i modsat rækkefølge.
- Indsæt altid de oprin-

- delige låsestifter (4) ved hjælp af en hammer, en kombinationstang og en stiftuddriver.
- Brug altid originale Terrier-dele, når du udskifter dele.
- Fjern eventuel grat med en fil.

7b **DEMONTERING/MONTERING AF THSK KLØER**

THSK kloen kan let demonteres for rengøring og inspektion. Gør venligst brug af følgende fremgangsmåde:

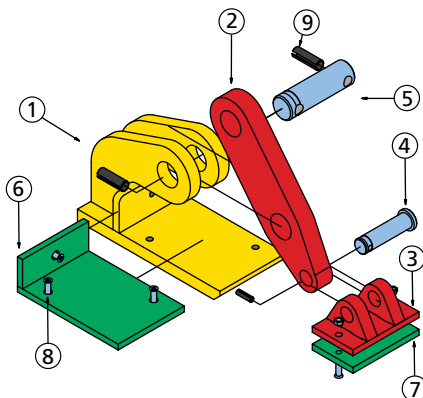
- Fjern spændstiften (6) ved hjælp af en stiftinddriver fra værktøjssegmentets skaft (5).
- Værktøjssegmentets skaft kan nu skubbes ud af rammen og værktøjssegmentet (3) kan fjernes.
- Fjern hårnåletapperne (7) og stifterne (4), og de to sideplader (2) kan nu fjernes fra kloen.
- Rengør alle dele med et standard affedtningsmiddel.
- Montér kloen i modsat rækkefølge.
- Brug altid originale Terrier-dele, når du udskifter dele.
- Fjern eventuelt grat med en fil.



7c DEMONTERING/MONTERING AF TNMH KLØER

THSK kloen kan let demonteres for rengøring og inspektion. Gør venligst brug af følgende fremgangsmåde.

- Fjern låsestiften (9) og kamstiften (5).
- Fjern kammen (2).
- Fjern den lille låsestift (9) og kamstiften (4).
- Rengør alle dele med et standard af-fedtningsmiddel.
- Hvis det er nødvendigt, kan du fjerne stofpuderne (6 & 7) ved at fjerne boltene (8)
- Smør kamstiften (4 & 5) med leje-fedt.
- Montér kloen i modsat rækkefølge.
- Indsæt altid de oprindelige låsestifte (9) ved hjælp af en hammer, en kombinations-tang og en stiftuddriver.
- Brug altid originale Terrier-dele, når du udskifter dele.
- Fjern eventuel grat med en fil.



8 EFTERSYN

Mindst én gang årligt eller i tilfælde af skade på kloen skal kloen inspiceres, testes og hvis nødvendigt efterses af Terrier Lifting Clamps BV eller et godkendt mekanisk reparationscenter.

9 BORTSKAFFELSE

Efter den nyttige levetid kan kloen behandles som skrotjern under forudsætning af, at kloen gøres uegnet til videre brug.

10 KONTROLLISTE TIL FEJLFINDING

Fejl/funktionssvigt	Mulig årsag	Handling
Lasten glider	Lasten er beskidt Kammen er beskidt Kammen er sløv Kæberne er bøjet åben	Rengør lasten Rengør kloen Efterse kloen Afvis kloen
Kammen pivoterer meget	Kammen er overbelastet	Afvis kloen
Huset er bøjet	Kloen er overbelastet	Afvis kloen
Kamsjæklen er oval	Kloen er overbelastet	Afvis kloen
Kamstiften er bøjet	Kloen er overbelastet	Udskift kamstiften
De justerbare stifter er bøjet	Kloen er overbelastet	Afvis kloen
Låsestifterne mangler	Forkert samlet	Sæt nye låsestifter i
Kloen er svær at åbne/lukke	Kloen er udslidt Kloen er kontamineret	Afvis kloen Rengør kloen

11 GARANTI

Terrier Lifting Clamps yder 5 års garanti på sine løftekløer.

Denne garanti gælder for den originale slutbruger af løftekløerne. Gælder kun hvis kloen er blevet inspiceret, kontrolleret og vedligeholdt ifølge disse instruktioner og af en officiel forhandler. Denne garantiperiode på 5 år er gyldig fra købsdatoen og dækker alle betingelser og målinger, der er angivet i dette dokument.

11a BETINGELSER

Denne garanti dækker kun fejl ved løfteværktøjer, som er resultatet af produktionsfejl, der opstår under normal brug. Garantien dækker ikke slid af komponenter, som f.eks. omdrejningsakser, kamsamlinger, låsefjedre etc. Skulle der være fejl inden for denne garantiperiode, vil løfteværktøjet blive udskiftet eller repareret, så producenten kan indsamle viden herom.

Der ydes ikke garanti for kløer med følgende fejl:

- Almindeligt slid
- Overbelastning.
- Forkert og/eller skødesløs brug
- Skader
- Fejl grundet manglende overholdelse af procedurer og målinger
- Løft af andre materialer end de, som er angivet på kloen eller som er angivet i brugervejledningen
- Tilpasning og/eller modificering af Terrier-kloen.
- Ubetænksom brug af kloen og manglende overholdelse af angivelserne i brugervejledningen.
- Hvis der ikke er blevet udført vedligeholdelse og/eller eftersyn af en autoriseret Terrier-distributør.

Producenten er ikke ansvarlig for tilfældige skader eller skader, som måtte opstå pga. brugen af løfteværktøjerne samt pga. manglende overholdelse af denne vejledning.

11b PROCEDUREN VED SIKKERHEDSINSPEKTION

Alle inspektioner og reparationer skal skrives ned i vedligeholdelsesdiagrammet.

Dette gælder ikke bare dine egne inspektioner, men også inspektioner, der udføres af en autoriseret Terrier-distributør. Når kloen indleveres til vedligeholdelse og inspektion, skal du altid medbringe vedligeholdelsesdiagrammet.

Defekte løftekløer

Hvis der er tegn på slid eller beskadigelse, skal du tage følgende forholdsregler:

- 1 Tag løftekloen ud af drift. (Noter datoen for løftekløens fejl)
- 2 Prøv at finde ud af årsagen til fejlen (der er fuldstændig liste i kapitel 1), f.eks.:
 - Overbelastning
 - Forkert og/eller skødesløs brug
 - etc.

De i nr. 2 angivne skadeskrav er ikke dækket af garantien! For at garantere sikkerheden for dig og dine kollegaer er du forpligtet til at følge denne procedure.

3 Returner løftkloen (med vedligeholdelseshistorik) til din godkendte Terrier-distributør.

4 Hvis løftkloen er blevet efterset/repareret af din distributør, kan du bruge kloen sikkert igen. Noter venligst denne dato i vedligeholdelsesoversigten.

11c INSPEKTIONSOVERSIGT

Måneder	4	8	12	16	20	24	28	32	36	40	44	48	52	56	60
År	1			2			3			4			5		
Sikkerhedsinspektioner udført af din egen inspektør	■	■		■	■		■	■		■	■		■	■	
Vedligeholdelse udført af en officiel Terrier-distributør			■						■						
Eftersyn udført af en officiel Terrier-distributør						■						■			

INNEHÅLL

1	Allmänt	27
2	Arbetsprincip	27
3	Tillåtna applikationer	27
4	Säkerhetsanvisningar	28
5	Lyfta	29
	- FHX, FHSX, TDH, TNMH	
	- THSK	
6	Underhåll	30
7	Demontering/Montering	30
	- FHX, FHSX, FHX-V, TDH	
	- THSK	
	- TNMH	
8	Service	31
9	Avyttring	31
10	Checklista för felsökning	32
11	Garanti	32

1 ALLMÄNT

Grattis till förvärvet av Terrier lyfthandske för stålplåtar.

Kvalitetssystemen för hantering och tjänster från Terrier Lifting Clamps B.V. är helt i enlighet med ISO 9001-krav. Många års omfattande erfarenhet är en garanti för optimal kvalitet och säkerhet. Terriers lyfthandskar är tillverkade av legerat stål av bästa kvalitet och uppfyller europeiska krav som fastställs i Maskindirektivet 2006/42/EG.

2 ARBETSPRINCIP

Horisontella lyfthandskarna FHX, FHSX, FHSX-V, TNMH och THSK har särskilt utformats för horisontella lyft och transport av oböjliga stålplåtar. Lyfthandskarna består av en stomme, en kam och en kambult. Kammen fungerar även som en lyftbygel och garanterar att lasten hålls fast ordentligt när den lyfts.

3 TILLÅTNA APPLIKATIONER

FHX, FHSX, FHX-V, TNMH

Terriers lyfthandskar FHX, FHSX och TNMH är endast lämpliga för lyft och horisontell förflyttning av oböjliga stålplåtar och strukturer där det är möjligt att placera handsken på en plan kontaktpunkt. Lyfthandskarna skall alltid användas i par, eller flera par. I det senare fallet rekommenderas dock användning med en lastfördelare.

TDH

Terriers lyfthandskar TDH är endast lämpliga för lyft och horisontell transport av böjliga och formade stålplåtar, där det är möjligt att placera handsken på en plan kontaktpunkt. TDH-lyfthandskarna skall alltid användas i par, eller flera par.

THSK

Terriers lyfthandskar THSK är endast lämpliga för horisontell transport av stålplåtar och paket av stålplåtar, där det är möjligt att placera handsken på en plan kontaktpunkt.

punkt. Lyfthandskarna skall alltid användas i par, eller flera par. I det senare fallet reko menderas dock användning med en lastutjämnare.

En eller flera plåtar kan lyftas på en gång per lyft under förutsättning att stålplåten eller plåtarna inte böjs (deflekterar). När par eller flera lyfthandskar används, skall lasten förd las lika över lyfthandskarna.

4 SÄKERHETSANVISNINGAR

Säkerheten främst! Garantera din personliga säkerhet genom att läsa igenom säkerhetsanvisningarna noggrant först.

Garantera din egen säkerhet och fortsätt att dra nytta av vår produktsäkerhet genom att låta lyfthandsken inspekteras, testas och, om nödvändigt, servas minst en gång om året av Terrier Lifting Clamps B.V. eller ett auktoriserat mekaniskt reparations- eller servicecenter. Se även kapitel 8 - Service. Kontakta Terrier Lifting Clamps B.V. för mer information.

UNDBIK LIVSHOTANDE SITUATIONER

Förebygg farliga situationer genom att iakttaga följande försiktighetsåtgärder:

- Arbeta aldrig med en otestad lyfthandske.
- Håll avståndet när du lyfter och stå aldrig under lasten.
- Använd inte lyfthandsken om den är skadad; låt lyfthandsken repareras omgående av Terrier Lifting Clamps B.V. eller ett auktoriserat mekaniskt reparationscenter. Rådgör med leverantören om du är osäker.
- Lyft aldrig mer än en plåt eller ett paket med plåtar åt gången.
- Lyft aldrig plåtar tyngre än den tillåtna arbetsbelastningen (W.L.L.), som anges på lyfthandsken och i testcertifikatet.
- Lyft aldrig plåtar som är tjockare eller tunnare än griplons öppning, som anges på lyfthandsken och i testcertifikatet.
- När du använder flera lyfthandskar samtidigt, nyttja lyftslingor eller -kättingar av tillräcklig längd för att garantera att vinkeln mellan lyftslingorna eller -kättingarna aldrig överskrider 60°.
- När du använder ett antal lyfthandskar samtidigt sida vid sida, använd en lyftbom (utjämnare) och lyftslingor eller -kättingar som har en tillräcklig längd för att garantera att lyftbyglarna på lyfthandskarna aldrig utsätts för sidoblastning.
- Placera inte lyfthandsken på avsmalnande eller koniska delar på plåten eller strukturen som skall lyftas.
- Avlägsna fett, olja, smuts, korrosion och glödspån från plåten där lyfthandsken skall fästas.
- Se till att lyfthandsken/lyfthandskarna är placerade så att lasten är balanserad när den lyfts.
- Plåtytans hårdhet får inte överskrida 37 Hrc (345 Hb, 1166 N/mm²).
- Lyfthandsken är endast lämplig för användning under normala atmosfäriska förhållanden.

SÄKERHETSANVISNINGAR

- Kontrollera att kammen aldrig kan utsättas för sidoblastning.
- Fritt fall eller okontrollerad svajning från lyftkroken som leder till att föremål fastnar, kan leda till stötskador på lyfthandsken. Om detta händer, kontrollera om lyfthandsken fortfarande är i användbart skick innan du använder den igen.
- Lyfthandskar är inte lämpliga för att skapa permanenta fogar.
- Underhåll av lyfthandsken skall ske regelbundet varje månad, se kapitel 6 - Underhåll.
- Ändra inte lyfthandsken (genom svetsning, slipning, etc.), då detta kan påverka dess funktion och säkerhet negativt, och därmed upphäva garanti och produktansvar.
- Av samma skäl får endast Terrier originalkomponenter användas.
- Felaktig användning av lyfthandsken och/eller underlåtenhet att iakttaga anvisningar

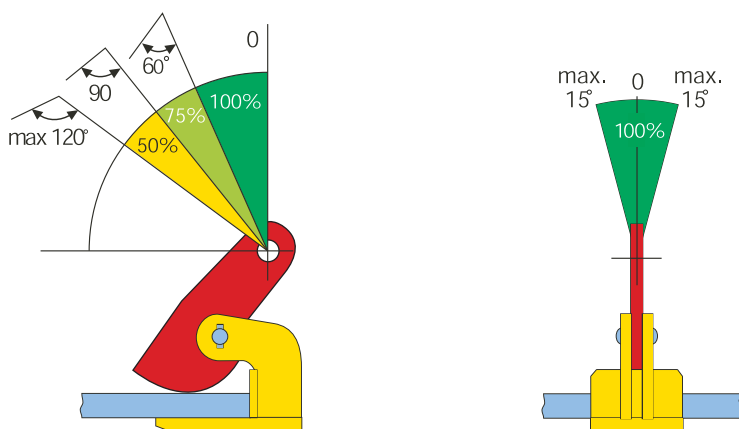
och varningar i denna handbok som gäller användningen av denna produkt kan utsätta användarens och/eller kringståendes hälsa för fara.

Nedanstående ytterligare säkerhetsföreskrifter gäller modellerna FHX, FHSX FHX-V, THMH TDH och THSK

Lyfthandskarna kan endast lastas från sidan med en maximal vinkel på 15°, när de inte lastas mer än den tillåtna arbetsbelastningen (W.L.L.) och den tillåtna toppvinkeln. Lyfthandskarnas kapacitet har beräknats på grundval av en maximal toppvinkel på 60°. I situationer med större toppvinklar, skall den tillåtna arbetsbelastningen (W.L.L.) minskas i motsvarande grad, enligt följande lastritning.

Vid stöttande användning, gäller en maximal toppvinkel på 60° och den tillåtna arbetsbelastningen (W.L.L.) är 50 % av den högsta tillåtna nyttiga lasten. Omgivningstemperaturen vid användning av standardlyfthandskar är mellan -40 och +100 °C.

Lyfthandskarna kan sidolastas vid en maximal vinkel på 15°



5a LYFTA MED LYFTHANDSKARNA FHX, FHSX, FHX-V, TDH och TNMH

- Kontrollera att lyfthandskens tillåtna arbetsbelastning (W.L.L.) klarar belastningen som uppstår i lyftsituationen. Obs! Den tillåtna arbetsbelastningen (W.L.L.) anges på lyfthandsken.
- Fäst lyfthandsken på lyftmekanismen antingen med hjälp av:
 - en säkerhetsbygel direkt på en lyftkrok,
 - en kopplingslänk eller en D-bygel,
 - en slinga eller en kätting, om nödvändigt tillsammans med en kopplingslänk eller en D-bygel.
- Se till att alla tillsatser har testats och har rätt lastförmåga. Kontrollera att kopplingslänkarna och byglarna är tillräckligt stora så att lyfthandsken kan röra sig fritt i kroken.
- Kontrollera om lyfthandsken har synliga skador. Kontrollera om kammen kan öppnas och stängas utan problem.
- Kontrollera att kamtänderna är fria från smuts. Rengör om nödvändigt med en stålborste.
- Avlägsna fett, smuts och glödspån från plåten där lyfthandsken skall sitta.
- Öppna lyfthandsken.
- Placera griplorna så långt de kommer över plåten. Kontrollera att lyfthandsken är placerad så att lasten balanseras när den lyfts.
- Lyft försiktigt så att lyftkraften kan tillämpas. Kontrollera om lyfthandsken roterar eller lutar.
- Om lyfthandsken roterar eller lutar, läs ovanstående anmärkningar igen om lyft.
- Kontrollera att lasten är stabil

5b LYFTA MED LYFTHANDSKAR THSK

- Placera lyfthandsken på plåten (kabel eller kätting redan fäst på tanddelen; var försiktig att kättingen eller kabeln inte vrids);
- Dra åt lyfthandskarna ordentligt för hand;
- Spänn kablarna eller kättingarna med lyftkroken, medan klornas insida trycker hårt mot plåtens kant (Obs! På grund av att lyfthandsken saknar en konstant förspänning i tanddelen, är det nödvändigt att kontrollera lyfthandskarnas position tills kablarna är spända: kontrollera att lyfthandskarna stannar kvar i rätt läge).
- Lasten kan nu lyftas försiktigt.
- Se till att kättingarna eller slingorna är konstant spända under transporten av lasten.
- För att kroka av, skall lyftkranen sänkas så lågt att lyfthandsken är helt fri från belastning (Obs! Kontrollera att det inte finns några föremål under som lasten kan den kan vila på när den sänks och lyfthandskarna därmed blir obelastade för tidigt av misstag).
- Lyfthandskarna kan nu avlägsnas från lasten.

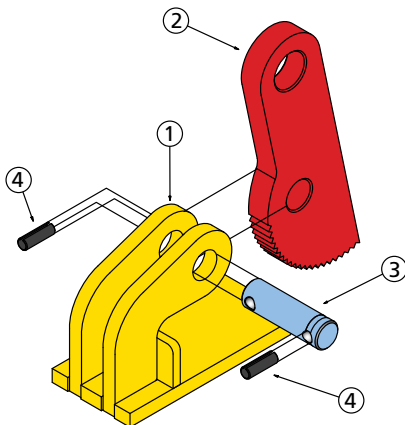
6 UNDERHÅLL

- Kontrollera lyfthandskens allmänna skick minst en gång i månaden. Se kapitel 7 - Demontering/Montering.
- Använd inte lyfthandsken om:
 - stommen är delad eller deformerad, särskilt vad gäller klohörnen,
 - kammen har deformerats visuellt,
 - kamtänderna inte längre är vassa,
 - bygelskruvarna har deformerats visuellt,
 - fästskruvar saknas,
 - markeringen på lyfthandsken inte längre kan läsas.

Beroende på observerade defekter:

- demontera och rengör lyfthandsken (se kapitel 7 - Demontering/Montering) eller låt lyfthandsken servas av Terrier Lifting Clamps B.V. eller annat auktoriserat mekaniskt reparationscenter (se kapitel 8 - Service).

7a DEMONTERING/MONTERING AV LYFTHANDSKAR FHX, FHSX, FHX-V, TDH



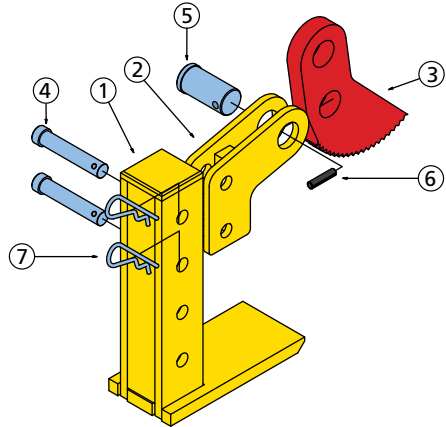
Lyfthandskarna kan enkelt demonteras för rengöring och inspektion. Använd nedanstående procedur.

- Avlägsna fästbulten (4) och kambulten (3).
- Avlägsna kammen (2).
- Rengör alla delar med ett vanligt avfettningsmedel.
- Smörj kambulten (3) med lagerfett.
- Sätt ihop lyfthandsken i omvänd ordning.
- Sätt alltid i nya originalfästbultar (4) med hjälp av en hammare, tillsammans med en tång och springjagare.
- Använd alltid Terrier originalkomponenter när du byter delar.
- Avlägsna eventuellt borrhägg med en fil.

7b DEMONTERING/MONTERING AV LYFTHANDSKAR THSK

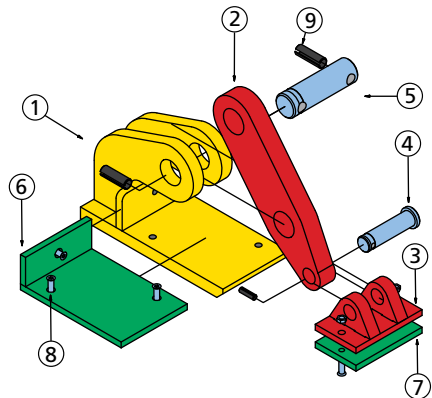
THSK-lyfthandsken kan enkelt demonteras för rengöring och inspektion. Använd nedanstående procedur.

- Avlägsna spänningsbulten (6) med hjälp av en stiftindrivare från tanddelsaxeln (5).
- Tanddelsaxeln kan nu tryckas ut ur ramen och tanddelen (3) kan avlägsnas.
- Avlägsna hårnålssprintarna (7) samt bultarna (4) och de två sidoplåtarna (2) kan avlägsnas från lyfthandsken.
- Rengör alla delar med ett vanligt avfettningsmedel.
- Sätt ihop lyfthandsken i omvänd ordning.
- Använd alltid Terrier originalkomponenter när du byter delar.
- Avlägsna eventuellt borrhägg med en fil.



7c DEMONTERING/MONTERING AV TNMH-LYFTHANDSKAR

- Avlägsna fästbulten (9) och kambulten (5).
- Avlägsna kammen (2).
- Avlägsna den lilla fästbulten (9) och kambulten (4).
- Rengör alla delar med ett vanligt avfettningsmedel.
- Om nödvändigt kan du avlägsna mellanläggen (6 & 7) genom att avlägsna bultarna (8)
- Smörj kambulten (4 & 5) med lagerfett.
- Sätt ihop lyfthandsken i omvänd ordning.
- Sätt alltid i nya originalfästbultar (9) med hjälp av en hammare, tillsammans med en tång och springjagare.
- Använd alltid Terrier originalkomponenter när du byter delar.
- Avlägsna eventuellt borrhägg med en fil.



8 SERVICE

Minst en gång om året eller vid skador, skall lyfthandsken inspekteras, testas och, om nödvändigt, servas av Terrier Lifting Clamps BV eller ett auktoriserat mekaniskt reparationscenter.

9 AVYTTRING

När lyfthandsken når slutet av sin livslängd, kan den betraktas som järnskrot, under förutsättning att lyfthandsken inte längre kan användas.

10 CHECKLISTA FÖR FELSÖKNING

Fel/funktionsstörning	Möjlig orsak	Lösning
Last glider	Last smutsig Kam smutsig Kam trubbig Griplor har krökts upp	Rengör last Rengör kam Serva lyfthandske Kassera lyfthandske
Kam pivoterar dåligt	Kam överbelastad	Kassera lyfthandske
Stomme krökt	Lyfthandske	Kassera lyfthandske
Kambygel oval	Lyfthandske	Kassera lyfthandske
Kambult krökt	Lyfthandske	Byt kambult
Justerbara bultar krökta	Lyfthandske	Kassera lyfthandske
Fästbultar saknas	Felaktig montering	Sätt i nya fästbultar
Lyfthandske svår att öppna/stänga	Lyfthandske utsliten Lyfthandske förorenad	Kassera lyfthandske Rengör kam

11 GARANTI

Terrier Lifting Clamps tillhandahåller en 5 års garanti på sina lyfthandskar.

Denna garanti gäller den ursprungliga slutanvändaren av lyfthandskarna. Endast om lyfthandsken har inspekterats, kontrollerats och underhållits enligt dessa anvisningar och av en officiell återförsäljare.

Garantiperioden på 5 år gäller från inköpsdagen och gäller alla villkor och åtgärder som nämns i detta dokument.

11a VILLKOR

Denna garanti täcker endast fel på lyftutrustning till följd av produktionsfel som inträffar vid normal användning. Garantin täcker inte slitage på komponenter som pivoter, kamdelar, låsfjädrar, etc. Om fel uppstår inom garantiperioden, kommer lyftutrustningen att ersättas eller repareras enligt tillverkarens anvisningar.

Ingen garanti ges till lyfthandskar på grund av följande fel:

- Regelbundet slitage
- Överbelastning.
- Felaktig och/eller vårdslös användning
- Skador
- Procedurer och åtgärder har ej följts
- Lyft av andra material än de som anges på lyfthandsken eller i användarhandboken
- Anpassning och/eller förändring av Terrier-lyfthandsken.
- Omdömeslös användning av lyfthandsken och inte följa alla anvisningar som anges i användarhandboken.
- När underhåll och/eller revidering inte har utförts av en auktoriserad Terrier-återförsäljare.

Tillverkaren ansvarar inte för oavsiktlig skada eller skada till följd av användning av lyftutrustningen samt om anvisningarna i denna handbok försummas.

11b PROCEDUR FÖR SKYDDSINSPEKTION

Alla inspektioner och reparationer skall skrivas ned i underhållstabellen.

Detta gäller inte bara dina egna inspektioner, utan även inspektioner som utförs av den auktoriserade Terrier-återförsäljare. När lyfthandsken lämnas in för underhåll och inspektion, måste du alltid tillhandahålla underhållstabellen.

Defekta lyfthandskar

När slitage eller skada uppkommer, skall följande åtgärder vidtagas:

- 1 Ta lyfthandsken ur bruk. (Notera datumet när lyfthandsken uppvisade felet)
- 2 Försök att ta reda på felets orsak, till exempel (fullständig lista finns i kapitel 1):
 - Överbelastning
 - Felaktig och/eller vårdslös användning
 - etc.

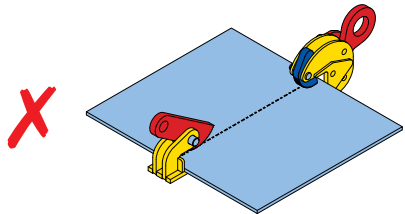
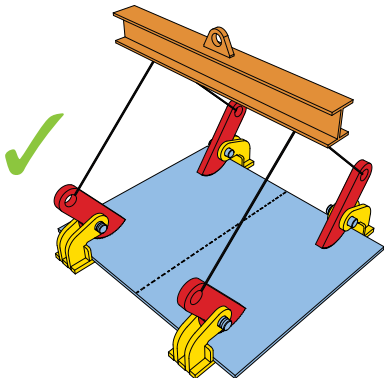
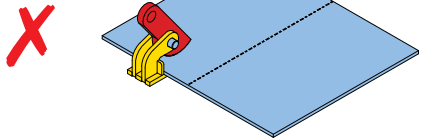
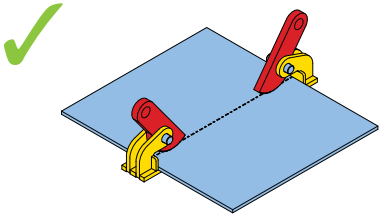
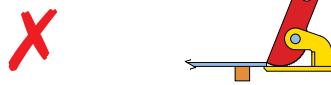
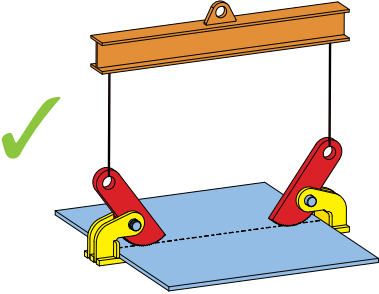
Anspråken som anges under punkt 2 omfattas inte av garantin! För att garantera din och dina kollegors säkerhet, skall denna procedur följas upp.

3 Lämna tillbaka lyfthandsken (med underhållsbakgrund) till auktoriserad Terrier-återförsäljare.


4 Om lyfthandsken har reviderats/reparerats av återförsäljaren, kan lyfthandsken användas igen utan fara. Notera detta datum i underhållstabellen.

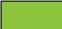
11c INSPEKTIONSSCHEMA

Månader	4	8	12	16	20	24	28	32	36	40	44	48	52	56	60
År	1		2			3			4			5			
Skyddsinspektioner av egen inspektör	■	■		■	■		■	■		■	■		■	■	
Underhåll av auktoriserad Terrier-återförsäljare			■						■						
Revision av auktoriserad Terrier-återförsäljare						■							■		



Maintenance chart			
	Remarks	Date	Signature
Year 1			
Year 1			
Year 1			
Year 2			
Year 2			
Year 2			
Year 3			
Year 3			
Year 3			
Year 4			
Year 4			
Year 4			
Year 5			
Year 5			
Year 5			

 Sikkerhetsinspeksjon utført av egen inspektør
 Skyddsinspeksjoner av egen inspektør
 Sikkerhedsinspektioner udført af din egen inspektør
 Oman tarkastajanne tekemät turvatarkastukset

 Vedlikehold utført av en Terrier godkjent distributør
 Underhåll av auktoriserad Terrier-återförsäljare
 Vedligeholdelse udført af en officiel Terrier-distributør
 Virallisen Terrier-jälleenmyyjän tekemä huolto

 Revidering utført av en Terrier godkjent distributør
 Revision av auktoriserad Terrier-återförsäljare
 Eftersyn udført af en officiel Terrier-distributør
 Virallisen Terrier-jälleenmyyjän tekemä tarkastus



www.terrierclamps.com

Terrier Lifting Clamps BV

Ohmweg 11

4338 PV Middelburg

P.O. box 8119

4330 EC Middelburg

The Netherlands

T (+31) 118 65 17 17

F (+31) 118 65 17 18

E terrier@terrierclamps.com