



TVK

TVKH

MANUAL DEL USUARIO

Terrier la garra de elevación de seguridad

MANUAL DO UTILIZADOR

Terrier a pinça de segurança de elevação

ISTRUZIONI PER L'USO

Terrier la clampa di sollevamento

دليل المستخدم

Terrier Lifting Clamps

Productcode

Lea atentamente las instrucciones de seguridad incluidas en este manual antes de usar la garra de elevación de seguridad. En caso de duda, consulte a su proveedor. Nuestros manuales se han redactado como fuente de referencia durante la vida útil del producto. Agradecemos todas las sugerencias y los comentarios relativos a este manual. Debido a nuestras continuas actividades de investigación y desarrollo, las especificaciones de los productos están sujetas a cambios sin previo aviso.

Leia atentamente as instruções de segurança deste manual do utilizador antes de utilizar a pinça de segurança de elevação. Em caso de dúvida, consulte o seu revendedor! Os nossos manuais devem ser um ponto de referência ao longo da vida útil do seu produto. Agradecemos quaisquer sugestões e/ou comentários relativos a este manual. Devido às contínuas actividades de investigação e desenvolvimento, as especificações do produto estão sujeitas a alterações sem aviso prévio.

Leggere attentamente le istruzioni di sicurezza di questo Manuale dell'utente prima di iniziare ad utilizzare la clampa di sollevamento di sicurezza. In caso di dubbi, consultare il distributore. I nostri manuali s'intendono come una fonte di riferimento per tutta la durata del prodotto. Apprezziamo tutti i suggerimenti e/o commenti a proposito di questo Manuale. A causa delle attività continue di ricerca e sviluppo, i dati tecnici del prodotto possono essere oggetto di cambiamenti senza preavviso.

دليل المالك

برجاء قراءة إرشادات السلامة الواردة بدليل المالك هذا قبل استخدام مشبك رفع الأمان. في حالة أي شكوك، برجاء الرجوع إلى الموزع التابع لك! ويتمثل الغرض من أدلتنا أن تكون مصدرًا مرجعيًا طوال فترة عمر المنتج. ونقدر أي اقتراحات و/أو تعليقات بخصوص هذا الدليل. ونظرًا لأنشطة البحث والتطوير المستمرة، تخضع مواصفات المنتج للتغيير بدون إشعار. ٨٢

ÍNDICE

1	Generalidades	3
2	Principio de funcionamiento	3
3	Aplicaciones permitidas	3
4	Instrucciones de seguridad	3
5	Elevación con las garras TVK y TVKH	4
6	Mantenimiento	5
7	Desmontaje / Montaje	5
8	Puesta a punto	6
9	Eliminación	6
10	Lista de comprobación para resolución de problemas	6
11	Garantía	6

1 GENERALIDADES

Lea atentamente las instrucciones incluidas en este manual antes de usar la garra de elevación. En caso de duda, consulte a su proveedor.

Le felicitamos por haber adquirido una garra de elevación de seguridad Terrier para planchas. Los sistemas de gestión y servicios de calidad de Terrier Lifting Clamps B.V. son totalmente conformes con las normas ISO 9001. Nuestra experiencia de tantos años es garantía de máxima calidad y seguridad.

Las garras de elevación Terrier están hechas de acero de la mejor calidad y cumplen todas las normas europeas especificadas en la Directiva sobre maquinaria 2006/42/CE..

2 PRINCIPIO DE FUNCIONAMIENTO

Las garras de elevación vertical de seguridad TVK y TVKH se han diseñado específica y exclusivamente para la elevación vertical de tambores de acero.

Las garras TVK y TVKH constan de un cuerpo principal, una leva y pasadores de la leva. La leva también sirve de grillete de elevación y procura una sujeción firme del tambor mientras se eleva.

3 APLICACIONES PERMITIDAS

TVKH

La garra TVKH se utiliza individualmente. Al elevarse, el tambor debe mantenerse en posición vertical en todo momento.

TVK

La garra TVK se puede usar individualmente o con otras garras, en intersección en dos o en cuatro direcciones. Si se eleva un tambor con una sola garra TVK, el tambor podría dañarse. Para evitarlo, el tambor se puede elevar con dos garras a la vez. Para garantizar una elevación segura, la garra TVK se tensa previamente.

4 INSTRUCCIONES DE SEGURIDAD

¡La seguridad ante todo! Garantice su seguridad personal leyendo atentamente las siguientes instrucciones.

En favor de su propia seguridad y para poder disfrutar de la seguridad de nuestro producto, haga inspeccionar, probar y, si es necesario, poner a punto la garra al menos una vez al año por Terrier Lifting Clamps B.V. o un centro de reparación y servicio mecánico autorizado. Consulte también el capítulo 8 (Puesta a punto).

Póngase en contacto con Terrier Lifting Clamps B.V. para ampliar la información.

EVITE LAS SITUACIONES QUE SUPONGAN UN RIESGO PARA LA VIDA

Evite las situaciones que supongan un riesgo para la vida observando las directrices siguientes:

- No trabaje nunca con una garra que no haya sido probada.
- Mantenga una distancia de seguridad durante la elevación y no se ponga nunca bajo la carga.
- No utilice la garra si está dañada; hágala reparar por Terrier Lifting Clamps B.V. u otro centro de servicio y de reparaciones mecánicas reconocido. En caso de duda, consulte a su proveedor.
- Nunca eleve cargas cuyo peso supere el límite de carga nominal, que aparece indicado en la garra y en el certificado.
- Nunca eleve cargas para las que no hayan sido diseñadas las garras.
- Si se manejan simultáneamente varias garras de elevación TVK unas frente a otras, utilice eslingas o cadenas de longitud suficiente para que el ángulo entre las eslingas o cadenas nunca supere los 60°.
- Si se manejan simultáneamente varias garras unas junto a otras, utilice una viga de elevación (equilibradora) y eslingas o cadenas de longitud suficiente para que los grilletes de las garras nunca estén sometidos a cargas laterales.
- Elimine los restos de grasa, aceite, suciedad, corrosión y polvo de molienda del barril o tambor en el punto donde va a sujetar la garra.
- Procure que las garras queden colocadas de modo que la carga esté equilibrada mientras se eleva.
- La garra solamente puede usarse en condiciones atmosféricas normales.

ADVERTENCIA

- No someta el grillete de elevación de la garra a una carga a más de diez grados.
- Una caída libre o un balanceo descontrolado en el gancho de la grúa que provoque golpes en objetos puede causar daños a la garra. Si esto ocurre, compruebe que la garra sigue en buen estado antes de volver a usarla.
- Las garras de elevación no son adecuadas para crear uniones permanentes.
- El mantenimiento de la garra debe llevarse a cabo mensualmente. Consulte el capítulo 6 (Mantenimiento).
- No modifique la garra (por soldadura, molienda, etc.), ya que podría afectar negativamente a su funcionamiento y seguridad y anular la garantía y la fiabilidad del producto.
- Por el mismo motivo, utilice únicamente componentes originales de Terrier.
- El uso indebido de la garra o el incumplimiento de las indicaciones y advertencias de este manual relativas al uso de este producto pueden poner en riesgo la salud del usuario o de las personas presentes en la zona.
- La temperatura de funcionamiento de ambas garras de elevación varía de 100 °C (212 °F) a -40 °C (-40 °F). Consulte al distribuidor para otras temperaturas.

5 ELEVACIÓN CON LAS GARRAS TVK Y TVKH

Preventieve maatregelen.

- Compruebe si el límite de carga nominal de la garra es suficiente para la carga creada en la situación de elevación. Nota: El límite de carga nominal se indica en la garra.

- Enganche la garra al mecanismo de elevación, ya sea mediante:
 - un grillete de seguridad, directamente a un gancho de grúa
 - un eslabón o un grillete en D
 - una eslinga o una cadena, si es preciso junto con un eslabón o un grillete en D
- Compruebe que todas las uniones han sido probadas y que son del tonelaje correcto. Asegúrese de que los eslabones y los grilletes son del tamaño suficiente para que la garra se pueda mover libremente en el gancho.
- Compruebe si la garra tiene daños visibles.
- Elimine la grasa, la suciedad y el polvo de molienda del barril o tambor en el emplazamiento de la garra de elevación.
- Abra la garra.
- Sitúe las mordazas sobre el barril o tambor con la separación que tendrán, de modo que la garra equilibre la carga durante la elevación.
- Eleve con cuidado, de modo que se pueda aplicar la fuerza de elevación; compruebe si la garra gira o se inclina.
- Si la garra gira o se inclina, vuelva a leer los comentarios anteriores sobre la elevación.
- Compruebe que la carga está en una posición estable.

Si se utiliza una garra TVK, observe las siguientes tareas de inspección adicionales: Revise la leva y el armazón por si se observasen señales de desgaste o daños. Revise también el resorte de bloqueo. Al presionar la leva, el resorte debería mostrar elasticidad tensora.

Elevación con garras TVK

Coloque correctamente la garra en el borde del tambor, de modo que el segmento dentado se agarre bajo dicho borde. La garra debe mantenerse tensada sobre el borde del tambor. Así ya se puede aplicar la fuerza de elevación. Cuando la carga llegue a su destino, haga descender el gancho de la grúa hasta que la garra esté totalmente descargada. Se nota porque la cadena de elevación se afloja y el prensaestopas de la garra se mueve libremente. Empuje hacia abajo el prensaestopas mientras lo mantiene sujeto al armazón. La garra se abrirá y se podrá apartar el tambor.

Elevación con garras TVKH

Coloque correctamente la garra en el borde del tambor, de modo que el prensaestopas se sujete bien bajo dicho borde. Así ya se puede elevar la carga. Cuando la carga llegue a su destino, haga descender el gancho de la grúa hasta que la garra esté totalmente descargada. Se nota porque la cadena de elevación se afloja y el prensaestopas de la garra se mueve libremente. Empuje hacia abajo el prensaestopas mientras lo mantiene sujeto al armazón. La garra se abrirá y se podrá apartar el tambor.

6 MANTENIMIENTO

- Revise el estado general de la garra al menos una vez al mes (véase el capítulo 7, Desmontaje/Montaje).
- No utilice la garra si:
 - el cuerpo está partido o deformado, en particular en las esquinas de las mordazas
 - la leva se ha deformado notablemente
 - los dientes de la leva no están afilados
 - los pasadores de los grilletes se han deformado visiblemente
 - falta algún pasador de sujeción

- las marcas de la garra se han borrado

Dependiendo de los defectos observados:

- Desmonte y limpie la garra (véase el capítulo 7, Desmontaje/Montaje) o someta la garra a una revisión general por Terrier Lifting Clamps B.V. u otro centro de reparaciones mecánicas autorizado (véase el capítulo 8, Puesta a punto).

7 DESMONTAJE/MONTAJE DE LAS GARRAS TVK Y TVKH

¡Importante! Antes de empezar a desmontar la garra, marque cada pieza para poder volver a montar todo fácilmente en su posición original.

Desmontaje de la garra TVK

- Quite el pasador de sujeción (5), que tiene el resorte de bloqueo (4) enganchado, del armazón (1).
- Quite los pasadores de sujeción (7), que sujetan el pasador del pivote (6) y el pasador del armazón (6).
- Desmonte ambos pasadores.
- Retire la leva (3) y el prensaestopas (2).

Desmontaje de la garra TVKH

- Quite los tres pernos Allen (5).
- Quite los pasadores de sujeción (7).
- Separe ambos lados.

Montaje de las garras TVK y TVKH

Para volver a montar las garras, monte todas las piezas en orden inverso. Para garantizar la seguridad de la garra, utilice únicamente las piezas de repuesto originales de Terrier cuando repare la garra. Asegúrese de que sean marcadas para poder identificarlas adecuadamente. Si realiza inspecciones, reparaciones o modificaciones por su cuenta, anulará toda garantía y nuestra responsabilidad sobre el producto. Después de una inspección, una reparación o un montaje, es preciso probar las garras en un banco de pruebas homologado.

8 PUESTA A PUNTO

Al menos una vez al año, o en caso de dañarse la garra, ésta debe ser inspeccionada, probada y, si es preciso, puesta a punto por Terrier Lifting Clamps B.V. o un centro de reparaciones mecánicas autorizado.

9 ELIMINACIÓN

Cuando llega al final de su vida útil, la garra debe ser tratada como chatarra, siempre que se considere inútil para más uso.

10 LISTA DE COMPROBACIÓN PARA RESOLUCIÓN DE PROBLEMAS

Fallo/Avería	Causa posible	Acción
La carga resbala	Carga sucia Leva sucia Mordazas dadas de sí	Limpie la carga Limpie la garra Deseche la garra
La leva pivota mal	Leva sobrecargada	Deseche la garra
Cuerpo doblado	Garra sobrecargada	Deseche la garra
Grillete de elevación ovalado	Garra sobrecargada	Deseche la garra
Pasador de leva doblado	Garra sobrecargada	Cambie el pasador de leva
Faltan pasadores de sujeción	Montaje incorrecto	Coloque nuevos pasadores de
Dificultad para abrir o cerrar la garra.	Garra desgastada Garra contaminada	Deseche la garra Limpie la garra

11 GARANTÍA

Terrier Lifting Clamps ofrece una garantía de 5 años para sus garras de elevación.

Esta garantía es aplicable al usuario final original de la garra, únicamente si la garra ha sido inspeccionada, revisada y mantenida según estas instrucciones y por un distribuidor oficial.

El periodo de garantía de 5 años empieza a contar a partir del día de la compra y está sujeto a todas las condiciones y medidas especificadas en este documento.

11a CONDICIONES

Esta garantía solamente cubre los fallos de las herramientas de elevación que sean consecuencia de errores de producción que surjan durante el uso normal. La garantía no cubre el desgaste de componentes como pivotes, montajes de levas, resortes de bloqueo, etc. Si se produjese algún fallo durante el periodo de garantía, la herramienta de elevación será sustituida o reparada según estime el fabricante.

No se aplicará la garantía a las garras por los fallos siguientes:

- Desgaste normal.
- Sobrecarga.
- Uso incorrecto o negligente.
- Daños.
- Incumplimiento de procedimientos y medidas.
- Elevación de materiales distintos a los indicados en la garra o en el manual del usuario.
- Adaptación o modificación de la garra Terrier.
- El uso imprudente de la garra y el incumplimiento de las indicaciones del manual del usuario.
- Si las tareas de mantenimiento o revisión no son efectuadas por un distribuidor de Terrier autorizado.

El fabricante no es responsable de los daños incidentales ni de los daños derivados del uso

de las herramientas de elevación, así como del incumplimiento de este manual.

11b PROCEDIMIENTO DE INSPECCIÓN DE SEGURIDAD

Todas las inspecciones y reparaciones deben anotarse en el esquema de mantenimiento. Esta medida se refiere tanto a las inspecciones propias como a las llevadas a cabo por su distribuidor de Terrier autorizado. Cuando se solicita el mantenimiento o la inspección de la garra, debe facilitarse el esquema de mantenimiento.

Garras de elevación defectuosas

Si se detecta algún tipo de desgaste o daño, es preciso adoptar las siguientes medidas:

- 1 Retire del uso la garra de elevación (anote la fecha del fallo de la garra).
- 2 Trate de indicar la causa del fallo, como por ejemplo (la lista completa está disponible en el capítulo 1):
 - Sobrecarga
 - Uso incorrecto o negligente
 - Etc.

Las reclamaciones indicadas en el número 2 no están incluidas en la garantía. Para garantizar su seguridad personal y la de sus colegas, es preciso que siga este procedimiento.

- 3 Devuelva la garra de elevación (con el historial de mantenimiento) a su distribuidor de Terrier autorizado.
- 4 Si su distribuidor ha revisado o reparado la garra de elevación, puede volver a usarla con total seguridad. Anote esta fecha en su diagrama de mantenimiento.

11c PROGRAMA DE INSPECCIÓN

Meses	4	8	12	16	20	24	28	32	36	40	44	48	52	56	60
Años	1		2		3		4		5						
Inspecciones de seguridad por su inspector	■	■		■	■		■	■		■	■		■	■	
Mantenimiento por un distribuidor oficial de Terrier			■						■						
Revisión por un distribuidor oficial de Terrier						■						■			

ÍNDICE

1	Geral	9
2	Princípio de funcionamento	9
3	Aplicações permitidas	9
4	Instruções de segurança	9
5	Elevação com as pinças de elevação TVK e TVKH	10
6	Manutenção	11
7	Desmontagem/montagem	12
8	Reparação	12
9	Eliminação	12
10	Lista de verificação da resolução de problemas	13
11	Garantia	13

1 GERAL

Leia atentamente as instruções deste manual do utilizador antes de utilizar a pinça de elevação. Em caso de dúvida, consulte o seu revendedor.

Agradecemos a aquisição da pinça de segurança de elevação de placas da Terrier. Os sistemas de gestão e serviços de qualidade da Terrier Lifting Clamps B.V. estão em conformidade com as normas ISO 9001. Os muitos anos de vasta experiência são uma garantia de segurança e qualidade óptima.

As pinças de elevação da Terrier são fabricadas com aço de qualidade superior e estão em conformidade com as normas europeias, conforme descrito na Directiva de Máquinas 2006/42/CE

2 PRINCÍPIO DE FUNCIONAMENTO

As pinças de segurança de elevação vertical TVK e TVKH foram concebidas exclusiva e especificamente para o levantamento vertical de tambores metálicos.

As pinças TVK e TVKH são compostas por um corpo, pelo excêntrico e pelos pinos do excêntrico. O excêntrico funciona também como um olhal de elevação e garante que o tambor se mantém firmemente seguro enquanto está a ser levantado.

3 APLICAÇÕES PERMITIDAS

TVKH

A pinça TVKH é utilizada individualmente. Ao levantar o tambor, deve permanecer sempre numa posição vertical.

TVK

A pinça TVK pode ser utilizada individualmente ou com outras pinças utilizando uma intersecção de duas ou quatro vias. Se um tambor for içado utilizando apenas uma pinça de elevação TVK, o tambor pode ficar danificado. Para evitar isto, o tambor deve ser içado com duas pinças de elevação em simultâneo. Para garantir um içamento seguro, a tensão da pinça TVK foi ajustada previamente.

4 INSTRUÇÕES DE SEGURANÇA

Segurança em primeiro lugar! Garanta a sua segurança pessoal lendo cuidadosamente as seguintes instruções de segurança.

Garanta a sua própria segurança e continue a beneficiar da segurança do nosso produto ao mandar efectuar inspecções, testes e, se necessário, reparações, pelo menos uma vez por ano, pela Terrier Lifting Clamps B.V. ou um centro de assistência e manutenção mecânica reconhecido. Consulte também o Capítulo 8 - Reparação.
Para mais informações, contacte a Terrier Lifting Clamps B.V.

EVITE SITUAÇÕES DE PERIGO DE VIDA

Evite situações que envolvam risco de vida cumprindo as seguintes directivas:

- Nunca trabalhe com uma pinça que não tenha sido testada.
- Mantenha a distância de segurança durante o levantamento e nunca fique debaixo da carga.
- Não utilize a pinça se estiver danificada; mande reparar a pinça pela Terrier Lifting Clamps BV ou por um outro centro de assistência e manutenção mecânica reconhecido. Em caso de dúvida, consulte o seu fornecedor.
- Nunca levante cargas mais pesadas do que o limite de carga de trabalho (W.L.L.), conforme indicado na pinça e no certificado.
- Nunca levante cargas para as quais as pinças não foram concebidas.
- Quando utilizar mais do que uma pinça de elevação TVK simultaneamente, em lados opostos, utilize correntes ou eslingas de elevação com um comprimento suficiente para garantir que o ângulo entre as correntes ou as eslingas não excede 60 graus.
- Quando operar simultaneamente várias pinças de elevação em paralelo, utilize uma viga de elevação (distribuição) e correntes ou eslingas de elevação com um comprimento suficiente para garantir que os olhais de elevação nas pinças nunca são sujeitos a uma carga lateral.
- Retire toda a massa lubrificante, óleo, sujidade, corrosão e calamina do bidão/tambor no ponto em que a pinça se vai prender.
- Certifique-se de que a(s) pinça(s) está(ão) posicionada(s) de forma a equilibrar a carga quando esta for levantada.
- A pinça só é adequada para utilização em condições atmosféricas normais.

AVISO

- Não sujeite o olhal de elevação da pinça de elevação a uma carga lateral superior a dez graus.
- Uma queda livre ou uma oscilação descontrolada no gancho do guindaste que resulte no embate dos objectos pode provocar danos na pinça. Se isto ocorrer, verifique se a pinça está em boas condições de funcionamento antes de a utilizar novamente.
- As pinças de elevação não são adequadas para serem utilizadas como juntas permanentes.
- A manutenção da pinça deve ser efectuada numa base mensal regular. Consulte o Capítulo 6 - Manutenção.
- Não modifique a pinça (através de soldadura, rectificação, etc.) dado que isto pode comprometer o seu funcionamento e segurança e, por conseguinte, anular todas as formas de garantia e responsabilidade do produto.
- Pelo mesmo motivo, utilize apenas componentes originais da Terrier.
- Qualquer utilização incorrecta da pinça e/ou o incumprimento das instruções e avisos neste manual do utilizador, no que respeita à utilização deste produto, pode colocar em perigo a saúde do utilizador e/ou das pessoas presentes.
- A temperatura de funcionamento de ambas as pinças de elevação varia entre os 100 °C (212 °F) e os - 40 °C (-40 °F). Consulte o seu revendedor caso se apliquem outras temperaturas de aplicação.

5 ELEVAÇÃO COM PINÇAS TVK E TVKH

- Verifique se o limite de carga de trabalho (W.L.L.) da pinça é suficiente para a carga criada na situação de elevação. Nota: O limite de carga de trabalho (W.L.L.) é indicado na pinça de elevação.
- Instale a pinça de elevação no mecanismo de içamento através de um:
 - olhal de segurança directamente no gancho do guindaste,
 - manilha ou olhal em D,
 - eslinga ou corrente, se necessário juntamente com uma manilha ou um olhal em D.
- Certifique-se de que todos os acessórios foram testados e têm a tonelagem correcta. Certifique-se de que as manilhas e os olhais são suficientemente largos para permitir que a pinça se mova livremente no gancho.
- Verifique se a pinça tem algum dano visível.
- Retire toda a massa lubrificante, sujidade e calamina do bidão/tambor no local da pinça de elevação.
- Abra a pinça.
- Coloque as garras até onde for possível sobre o bidão/tambor, certificando-se de que a pinça está posicionada de forma a equilibrar a carga quando esta estiver a ser levantada.
- Levante suavemente para que a força de elevação possa ser aplicada; verifique se a pinça está a rodar ou a inclinar-se.
- Se a pinça estiver a rodar ou a inclinar-se, leia novamente as indicações supracitadas relativas à elevação.
- Certifique-se de que a carga está numa posição estável.

Se utilizar uma pinça TVK, efectue as seguintes inspecções adicionais: Verifique se o excêntrico e a estrutura apresentam sinais visíveis de desgaste e/ou danos. Verifique também a mola de bloqueio. Quando premir o excêntrico, deve ser visível uma elasticidade tênsil na mola de tensão.

Elevação com pinças TVK

Posicione correctamente a pinça no bordo do tambor, de forma a que o segmento dentado aperte a parte inferior do bordo do tambor. A pinça deve permanecer no bordo do tambor numa posição de pré-tensão. A força de elevação pode agora ser aplicada.

Quando a carga chegar ao seu destino, baixe o gancho do guindaste até que a pinça esteja completamente descarregada. Isto pode ser verificado pela frouxidão da corrente de içamento e pelo movimento livre do vedante da pinça. Empurre o vedante para baixo enquanto segura na estrutura. A pinça abre-se e o tambor pode ser retirado.

Içamento com as pinças TVKH

Posicione correctamente a pinça no bordo do tambor, de forma a que o vedante fique firmemente posicionado na parte inferior do bordo do tambor. A carga pode agora ser içada. Quando a carga chegar ao seu destino, baixe o gancho do guindaste até que a pinça esteja completamente descarregada. Isto pode ser verificado pela frouxidão da corrente de içamento e pelo movimento livre do vedante da pinça. Empurre o vedante para baixo enquanto segura na estrutura. A pinça abre-se e o tambor pode ser retirado.

6 MANUTENÇÃO

Verifique a condição geral da pinça pelo menos uma vez por mês, consulte o Capítulo 7 -

Desmontagem/Montagem. Não utilize a pinça se:

- o corpo estiver rachado ou deformado, em particular nos cantos das garras,
- o excêntrico estiver visivelmente deformado,
- os dentes do excêntrico já não estiverem afiados,
- os pinos do olhal estiverem visivelmente deformados,
- faltarem pinos retentores,
- as especificações da pinça já não forem legíveis.

Dependendo dos defeitos identificados:

- desmonte e limpe a pinça (consulte o Capítulo 7 – Desmontagem/Montagem) ou mande reparar a pinça pela Terrier Lifting Clamps B.V. ou por outro centro de assistência mecânica reconhecido (consulte o Capítulo 8 - Reparação).

7 DESMONTAGEM/MONTAGEM DAS PINÇAS TVK E TVKH

Importante! Antes de começar a desmontar a pinça, identifique cada peça de forma a que possam voltar a ser facilmente montadas na posição original.

Desmontagem da TVK

- Retire o pino retentor (5), ao qual a mola de bloqueio (4) está presa, da estrutura (1).
- Retire os pinos retentores (7), que fixam o pivô (6) e o pino da estrutura (6).
- Desmonte ambos os pinos.
- Retire o excêntrico (3) e o vedante (2).

Desmontagem da TVKH

- Retire os três parafusos Allen (5)
- Retire os pinos retentores (7)
- Separe ambos os lados, fazendo-os deslizar.

Montagem da TVK e da TVKH

Quando voltar a montar as pinças, monte todas as peças pela sequência inversa. Para garantir a segurança da pinça, utilize apenas peças sobresselentes originais da Terrier quando reparar a pinça. Certifique-se de que estão marcadas para que possam ser devidamente identificadas. Se efectuar alguma inspecção, reparação ou modificação, anulará todas as formas de garantia e responsabilidade do produto. Após a inspecção, reparação e/ou montagem, as pinças devem ser testadas utilizando uma bancada de teste certificada.

8 REPARAÇÃO

Pelo menos uma vez por ano ou caso esteja danificada, a pinça deve ser inspecionada, testada e, se necessário, reparada pela Terrier Lifting Clamps BV ou por um centro de manutenção mecânica reconhecido.

9 ELIMINAÇÃO

Assim que chegar ao fim da vida útil, a pinça pode ser tratada como sucata, desde que se tenha procedido à sua inutilização.

10 LISTA DE VERIFICAÇÃO DA RESOLUÇÃO DE PROBLEMAS

Falha/avaria	Causa possível	Solução
Carga a deslizar	Carga suja Excêntrico sujo Garras dobradas e abertas	Limpar a carga Limpar a pinça Rejeitar a pinça
Pivô do excêntrico em más condições	Excêntrico sobrecarregado	Rejeitar a pinça
Corpo dobrado	Pinça sobrecarregada	Rejeitar a pinça
Olhal de elevação oval	Pinça sobrecarregada	Rejeitar a pinça
Pino do excêntrico dobrado	Pinça sobrecarregada	Substituir pino do excêntrico
Pinos retentores em falta	Montados incorrectamente	Instalar pinos retentores novos
Abertura/fecho difícil da pinça	Pinça desgastada Pinça contaminada	Rejeitar a pinça Limpar a pinça

11 GARANTIA

A Terrier Lifting Clamps oferece uma garantia de 5 anos para as suas pinças de elevação. Esta garantia aplica-se ao utilizador final original das pinças de elevação. Apenas se a inspecção, verificação e manutenção da pinça tiverem sido efectuadas segundo estas instruções e por um revendedor oficial.

Este período de 5 anos da garantia é válido a partir do dia da compra e abrange todas as condições e medidas referidas neste documento.

11a CONDIÇÕES

Esta garantia cobre apenas as falhas de ferramentas de elevação que sejam consequência de erros de produção que ocorreram durante a sua utilização normal. Esta garantia não cobre o desgaste de componentes tais como pivôs, conjuntos dos excêntricos, molas de bloqueio, etc. Caso ocorra qualquer tipo de falha dentro deste período de garantia, a substituição ou reparação da ferramenta de elevação ficará ao critério do fabricante.

Não é atribuída garantia às pinças devido às seguintes falhas:

- Desgaste normal
- Sobrecarga.
- Utilização errada e/ou descuidada
- Danos
- Não observância dos procedimentos e das medidas
- Lçamento de materiais que não os indicados na pinça ou referidos no manual do utilizador
- Adaptação e/ou modificação da pinça da Terrier.
- A utilização imprudente da pinça e o não cumprimento de todas as indicações referidas no manual do utilizador.
- Quando a manutenção e/ou revisão não tiver sido efectuada apenas por um distribuidor

autorizado da Terrier.

O fabricante não é responsável por danos acidentais nem por danos decorrentes da utilização das ferramentas de elevação e da violação deste manual.

11b PROCEDIMENTO DE INSPECÇÃO DE SEGURANÇA

Todas as inspecções e reparações devem ser registadas no diagrama de manutenção. Isto é válido não só para as suas próprias inspecções mas também para as inspecções efectuadas pelo seu distribuidor autorizado da Terrier. Quando a pinça é entregue para manutenção e inspecção, deve sempre apresentar o diagrama de manutenção.

Pinças de elevação com defeito

Quando é indicado algum tipo de desgaste ou dano, deve tomar as seguintes medidas.

- 1 Inutilize a pinça de elevação. (Tome nota da data da falha da pinça de elevação)
- 2 Tente apurar a causa da falha, como por exemplo (lista completa disponível no capítulo 1):
 - Sobrecarga
 - Utilização errada e/ou descuidada
 - etc.

As reclamações indicadas no N.º 2 não são abrangidas pela garantia! Para garantir a sua segurança e a dos seus colegas, é obrigatório seguir estes procedimentos.

- 3 Devolva a sua pinça de elevação (com o historial de manutenção) ao seu distribuidor autorizado da Terrier.
- 4 Se a pinça de elevação tiver sido revista/reparada pelo seu distribuidor, pode utilizar a sua pinça novamente em segurança. Tome nota desta data no seu diagrama de manutenção.

11c REGISTO DE INSPECÇÃO

Meses	4	8	12	16	20	24	28	32	36	40	44	48	52	56	60
Anos	1		2		3		4		5						
Inspecções de segurança pelo seu próprio inspector	■	■		■	■		■	■		■	■		■	■	
Manutenção por um distribuidor oficial da Terrier			■						■						
Revisão por um distribuidor oficial da Terrier						■						■			

SOMMARIO

1	In generale	15
2	Principio operativo	15
3	Applicazioni consentite	15
4	Istruzioni di sicurezza	15
5	Sollevamento mediante le clampe di sollevamento TVK & TVKH	16
6	Manutenzione	17
7	Smontaggio/montaggio	17
8	Revisione	18
9	Smaltimento	18
10	Elenco delle verifiche per la risoluzione dei problemi	18
11	Garanzia	19

1 IN GENERALE

Leggere attentamente le istruzioni di questo Manuale dell'utente prima di utilizzare la clampa di sollevamento. In caso di un qualsiasi dubbio, consultare il proprio distributore.

Congratulazioni per il vostro acquisto di una clampa di sollevamento di sicurezza di lame Terrier. I sistemi di qualità della gestione e dei servizi della società Terrier Lifting Clamps B.V sono interamente conformi alle norme ISO 9001. I molti anni di ampia esperienza rappresentano una garanzia di massima qualità e sicurezza.

La clampe di sollevamento Terrier sono realizzate di acciaio d'alta qualità e sono pienamente conformi alle norme e regolamentazioni europee, quali indicate nella Direttiva dei macchinari 2006/42/EC.

2 PRINCIPIO OPERATIVO

Le clampe di sollevamento TVK e TVKH, a sicurezza verticale, sono state progettate in modo specifico ed esclusivamente per il sollevamento verticale di tamburi di acciaio.

Le clampe TVK e TVKH consistono in un corpo, una camma e i perni della camma. La camma opera pure come maniglione di sollevamento ed assicura che il tamburo sia mantenuto fermamente quando viene sollevato.

3 APPLICAZIONI CONSENTITE

TVKH

La clampa TVKH viene utilizzata singolarmente. Quando si solleva il tamburo, questo deve rimanere in posizione verticale in qualsiasi momento.

TVK

La clampa TVK può essere utilizzata singolarmente o con altre clampe mediante un'intersezione a due o a quattro vie. Se un tamburo viene sollevato utilizzando una sola clampa di sollevamento TVK, il tamburo può subire danni. Per evitare questa situazione, il tamburo deve essere sollevato per mezzo di due clampe di sollevamento allo stesso tempo. Per garantire un sollevamento sicuro, la clampa TVK deve essere pretensionata.

4 ISTRUZIONI DI SICUREZZA

Prima di tutto, la sicurezza! Garantite la vostra sicurezza personale leggendo per prima cosa le seguenti istruzioni di sicurezza.

Assicurare la propria sicurezza e continuare a trarre vantaggio dalla sicurezza del nostro prodotto facendo ispezionare e collaudare la clampa e, se necessario, realizzarne la revisione una volta all'anno da parte della Terrier Lifting Clamps BV o da un altro centro di assistenza e di riparazioni meccaniche qualificato e noto. Vedere pure il Paragrafo 8 - Revisione. Mettersi in contatto con la Terrier Lifting Clamps BV per ulteriori informazioni.

EVITARE SITUAZIONI CHE POSSANO COMPORTARE RISCHI LETALI

Evitare situazioni che possono comportare rischi letali osservando le seguenti linee guida:

- Non lavorare mai con una clampa non collaudata.
- Mantenere sempre una distanza di sicurezza durante l'operazione di sollevamento e non restare mai sotto il carico.
- Non utilizzare la clampa se (è stata) danneggiata; farla riparare dalla Terrier Lifting Clamps BV o presso un altro centro di assistenza e riparazioni meccaniche qualificato e noto. In caso di dubbio, consultare il proprio fornitore.
- Non sollevare mai carichi superiori a quello sicuro di lavoro (WLL), indicato in modo chiaro sulla clampa e nel certificato;
- Non sollevare mai carichi per cui la clampa non è stata ideata.
- Quando si utilizzano più clampe di sollevamento TVK contemporaneamente, una opposta all'altra, provvedere imbracature di sollevamento o catene di una lunghezza sufficiente per assicurare che l'angolo tra le imbracature o le catene non eccedano un angolo di 60 gradi.
- Quando si opera contemporaneamente con un certo numero di clampe di sollevamento poste una accanto all'altra, utilizzare una trave di sollevamento (equilibratrice) e delle imbracature o catene di sollevamento aventi una lunghezza sufficiente per assicurarsi che i maniglioni di sollevamento sulle clampe non subiscano mai un carico laterale.
- Rimuovere tutto il grasso, l'olio, la sporcizia, la corrosione e scrostature da laminatoio, nel punto in cui si deve attaccare la clampa.
- Assicurarsi che la clampe o le clampe sia/siano posizionata/e in modo da equilibrare il carico quando questo viene sollevato.
- La clampa è adatta soltanto ad un impiego in normali condizioni atmosferiche.

AVVERTENZA

- Non far subire al maniglione di sollevamento della clampa un carico laterale maggiore di dieci gradi.
- Una caduta libera o un movimento incontrollato di pendolio, che causino urti contro degli oggetti, possono indurre danni alla clampa. Se questo dovesse succedere, verificare che la clampa si trovi in buone condizioni operative prima di riutilizzarla.
- Le clampe di sollevamento non sono adatte alla creazione di giunti permanenti.
- Una manutenzione preventiva della clampa deve essere eseguita mensilmente. Vedere il Paragrafo 6 - Manutenzione.
- Non modificare la clampa (mediante saldature, smerigliature, etc.), dato che ciò può influire in modo negativo sulla sua operabilità e sicurezza, rendendo così nulla qualsiasi forma di garanzia e responsabilità del prodotto.
- Per questo stesso motivo, utilizzare soltanto elementi originali Terrier come pezzi di ricambio.
- Un qualsiasi impiego non corretto della clampa e/o l'inosservanza di tutte le linee guida ed avvertenze di questo Manuale dell'utente e riguardanti l'utilizzo di questo prodotto può provocare un rischio per la salute dell'utente e/o delle altre persone presenti.
- La temperatura operativa di entrambe le clampe di sollevamento si estende tra 100 °C e - 40 °C. Consultare il proprio distributore se si devono applicare altre temperature all'operatività della clampa.

5 SOLLEVAMENTO MEDIANTE LE CLAMPE TVK & TVKH

Verificare che il limite di carico di lavoro (WWL) della clampa sia sufficiente per il carico de terminato dalle condizioni di sollevamento. Nota: Il limite di carico di lavoro (WWL.) viene indicato sulla clampa di sollevamento.

- Attaccare la clampa di sollevamento al meccanismo di sollevamento per mezzo di:
 - un maniglione di sicurezza ad un gancio di gru;
 - un collegamento di accoppiamento o un maniglione a D;
 - un'imbracatura o una catena, se necessario in abbinamento ad un collegamento di accoppiamento o un maniglione a D.
- Assicurarsi che tutti gli attacchi siano stati collaudati e siano previsti per i pesi corretti. Assicurarsi che i collegamenti di accoppiamento e i maniglioni siano di dimensioni abbastanza grandi per consentire alla clampa di muoversi liberamente nel gancio.
- Verificare l'eventuale presenza sulla clampa di un qualsiasi danno visibile.
- Rimuovere qualsiasi traccia di grasso, sporcizia e scrostamenti da laminatoio dal barile/tamburo al punto della clampa di sollevamento.
- Aprire la clampa.
- Posizionare le griffe coprendo al massimo il barile/tamburo, assicurandosi che la clampa sia posizionata in modo da equilibrare il carico quando questo viene sollevato.
- Sollevare con delicatezza, per consentire alla forza di sollevamento di essere applicata uniformemente; verificare che la clampa non ruoti o si inclini.
- Se la clampa dovesse ruotare o inclinarsi, leggere le note menzionate più sopra, o riefettuare l'operazione di sollevamento.
- Assicurare che il carico presenti una posizione stabile.

Si si sta utilizzando una clampa TVK, osservare le seguenti linee guida aggiuntive per le ispezioni: Verificare che sulla camma e sul telaio non siano presenti segni visibili di usura e/o danni; Verificare pure la molla di bloccaggio. Quando si preme la camma, la molla di tensione deve mostrare un'elasticità di tensione visibile.

Sollevamento mediante le clampe TVK

Posizionare correttamente la clampa sul bordo del tamburo, in tal modo che il segmento dentato faccia presa sotto il bordo del tamburo. La clampa deve restare sul bordo del tamburo in posizione pre-tensionata. Si può ora applicare la forza di sollevamento.

Una volta che il carico ha raggiunto la sua destinazione, abbassare il gancio della gru fino a scaricare completamente la clampa. Questa situazione può essere verificata dall'allentamento della catena di sollevamento e dal libero movimento del glande di ricoprimento della clampa. Premere verso il basso il glande di ricoprimento mentre si mantiene il telaio. La clampa si aprirà e il tamburo potrà essere asportato.

Sollevamento mediante le clampe TVK

Posizionare correttamente la clampa sul bordo del tamburo, in tal modo che il glande di ricoprimento sia posizionato in modo sicuro sotto il bordo del tamburo. Il carico può ora essere sollevato.

Una volta che il carico ha raggiunto la sua destinazione, abbassare il gancio della gru fino a scaricare completamente la clampa. Questa situazione può essere verificata dall'allentamento della catena di sollevamento e dal libero movimento del glande di ricoprimento della clampa. Premere verso il basso il glande di ricoprimento mentre si mantiene il telaio. La clampa si aprirà e il tamburo potrà essere asportato.

6 MANUTENZIONE

- Verificare le condizioni generali della clampa almeno una volta al mese; vedere anche il Capitolo 7 - Smontaggio/Montaggio.
- Non utilizzare mai una clampa se:
 - il corpo è fessurato o deformato, in modo particolare a livello degli angoli delle griffe;
 - la camma si presenti visibilmente deformata,
 - i denti della camma non siano più aguzzi;
 - i perni del maniglione siano visibilmente deformati;
 - mancano uno o più perni di ritenuta;
 - le marche sulla clampa non siano più leggibili.

A seconda dei difetti rimarcati:

- smontare e pulire la clampa (vedere il Capitolo 7 - Smontaggio/Montaggio) o far revisionare la clampa dalla Terrier Lifting Clamps B.V. o presso un altro centro di assistenza e riparazioni meccaniche qualificato e noto (vedere il Capitolo 8 - Revisione).

7 SMONTAGGIO / MONTAGGIO DELLE CLAMPE TVK & TVKH

Nota importante! Prima di iniziare a smontare la clampa, marcare ciascuna parte in tal modo che possano essere facilmente rimontate nella posizione originale.

Smontaggio della TVK

- Rimuovere il perno di ritenuta (5), a cui è fissata la molla di bloccaggio (4), dal telaio (1).
- Rimuovere i perni di ritenuta (7), che fissano il perno di rotazione (6) ed il perno del telaio (6).
- Smontare entrambi i perni.
- Rimuovere la camma (3) e il glande di ricoprimento (2).

Smontaggio della TVKH

- Rimuovere i tre bulloni Allen (5)
- Rimuovere i perni di ritenuta (7)
- Far scorrere entrambi i lati a parte.

Rimontaggio della TVK e della TVKH

Per rimontare le clampe, riassembalarle nell'ordine inverso dello smontaggio. Per assicurare la sicurezza della clampa, utilizzare soltanto le parti di ricambio originali Terrier per la riparazione della clampa. Assicurarsi che siano marcate per consentire un'individuazione appropriata. Se si effettuano ispezioni, riparazioni o se si apportano modifiche da soli, si provocherà la nullità di tutte le forme di garanzia e responsabilità riguardanti il prodotto. Dopo l'ispezione, la riparazione e/o il rimontaggio, le clampe devono essere collaudate mediante un bancone di test certificato.

8 REVISIONE

Almeno una volta all'anno, oppure in caso di un qualsiasi danno alla clampa, questa deve essere ispezionata, collaudata e, se necessario, revisionata dalla Terrier Lifting Clamps BV o presso un centro di riparazioni meccaniche qualificato e noto.

9 SMALTIMENTO

Una volta raggiunta la fine della sua durata operativa, la clampa potrà essere trattata alla stregua di rottame ferroso, a condizione che la clampa sia resa non più funzionale per un suo ulteriore impiego.

Guasto/malfunzionamento	Causa possibile	Azione
Scivolamento del carico	Carico sporco La camma è sporca Griffe che restano in posizione di apertura perché piegate	Pulire il carico Pulire la clampa Rigetto della clampa
La camma ruota male	Camma sovraccarica	Rigetto della clampa
Corpo piegato	Clampa sovraccarica	Rigetto della clampa
Maniglione di sollevamento ovalizzato	Clampa sovraccarica	Rigetto della clampa
Perno della camma piegato	Clampa sovraccarica	Sostituire il perno della camma
Perni di ritenuta mancanti	Montaggio non corretto	Montare nuovi perni di ritenuta
Clampa difficile a [missing text] apertura/chiusura	Clampa usurata Clampa sovraccarica	Rigetto della clampa Pulire la clampa

11 GARANZIA

La Terrier Lifting Clamps offre una garanzia di 5 anni sulle sue clampe di sollevamento. Questa garanzia è applicabile all'utente finale d'origine delle clampe di sollevamento. E soltanto nel caso che la clampa in questione sia stata ispezionata, verificata e assistita secondo le istruzioni e da parte di un distributore ufficiale.

Il periodo di garanzia di 5 anni decorre dal giorno dell'acquisto ed è soggetto a tutte le condizioni e misurazioni menzionate in questo documento.

11a CONDIZIONI

Questa garanzia copre soltanto le anomalie degli utensili di sollevamento che siano conseguenti ad errori di produzione e che intervengano durante un impiego normale. La garanzia non copre le usure di elementi quali perni di rotazione, montaggi delle camme, molle di bloccaggio, etc. Se dovesse presentarsi un qualsiasi tipo di difetto durante questo periodo di garanzia, l'utensile di sollevamento verrà sostituito o riparato, ad insindacabile giudizio del produttore.

Non si potrà usufruire della garanzia sulle clampe in seguito alle seguenti anomalie:

- usura regolare
- sovraccarico
- impiego errato e/o senza cura
- danni
- inosservanza di procedure e misurazioni
- sollevamento di materiali diversi da quelli indicati sulla clampa o specificati nel Manuale dell'utente
- adattamento e/o modifica della clampa Terrier
- un impiego scriteriato della clampa e l'inosservanza delle indicazioni menzionate nel

Ma nuale dell'utente

- nel caso che la manutenzione e/o la revisione non sia stata condotta da un distributore ufficiale Terrier.

Il produttore non si assume alcuna responsabilità per danni incidentali o derivanti dall'impiego degli utensili di sollevamento, né per l'inosservanza delle istruzioni menzionate in questo Manuale.

11b PROCEDURA DI ISPEZIONE DELLA SICUREZZA

Tutte le ispezioni e riparazioni devono essere menzionate per iscritto nello schema di manutenzione. Questo vale non solo per le vostre ispezioni, ma anche per quelle che vengono condotte dal vostro distributore autorizzato Terrier. Quando la clampa viene sottoposta a manutenzioni e ispezioni, dovrete sempre fornire lo schema di manutenzione ad essa incombente.

Clampe di sollevamento difettose

Quando viene indicata una certa forma di usura o danno, si devono intraprendere le seguenti misure:

- 1 Interrompere l'impiego della clampa di sollevamento. (Annotare la data dell'anomalia sulla clampa di sollevamento)
- 2 Tentare di ovviare alla causa dell'anomalia, servendosi ad esempio dell'elenco completo delle anomalie, di cui al capitolo 1:
 - sovraccarico
 - impiego errato e/o senza cura
 - etc

Questi inconvenienti, citati al punto 2, non sono coperti dalla garanzia. Per garantire la sicurezza di voi e dei vostri colleghi, siete obbligati di osservare questa procedura.

- 3 Restituire la clampa di sollevamento (con la cronologia della manutenzione) al vostro distributore Terrier autorizzato.
- 4 Se la clampa di sollevamento è stata revisionata / riparata dal vostro distributore, potete riutilizzare tale clampa con assoluta sicurezza. Annotate questa data nello schema di manutenzione.

11c PROGRAMMA DI ISPEZIONI

Mesi	4	8	12	16	20	24	28	32	36	40	44	48	52	56	60
Anni	1			2			3			4			5		
Ispezioni di sicurezza condotte dal vostro responsabile	■	■		■	■		■	■		■	■		■	■	
Manutenzione condotta da un distributore ufficiale Terrier			■						■						
Revisione effettuata da un distributore ufficiale Terrier						■						■			

- المحتويات
- ١- عام
 - ٢- مبدأ التشغيل
 - التطبيقات المسموح بها
 - ٤- إرشادات السلامة
 - ٥- الرفع من خلال مشابك الرفع TVK و TVKH
 - ٦- الصيانة
 - ٧- التفكيك/ التركيب
 - ٨- الفحص الدقيق
 - ٩- أسلوب التخلص
 - ١٠- قائمة مراجعة استكشاف الأخطاء وإصلاحها
 - ١١- الضمان

١- عام.

برجاء قراءة الإرشادات الواردة بدليل المستخدم هذا بعناية قبل استخدام مشبك الرفع. إذا كانت لديك أي شكوك، برجاء استشارة الموزع التابع لك.

تهانينا على اقتنائكم مشبك أمان رفع الألواح من Terrier. تلتزم أنظمة الجودة لإدارة Terrier Lifting Clamps BY وخدماتها بشكل كامل بمعايير ISO ٩٠٠١. وتعد السنوات العديدة من الخبرة الشاسعة ضمانًا لأقصى درجات الجودة والسلامة.

ويتم تصنيع مشابك الرفع من Terrier من الفولاذ ذي الجودة العالية وتلتزم تمامًا بالمعايير الأوروبية الواردة في توجيه الآلات ٢٠٠٦/٤٢/EC.

٢. مبدأ التشغيل.

تم تصميم مشابك رفع الأمان الرأسية TVK و TVKH خصيصًا وبصورة حصرية من أجل الرفع الرأسي للدارات الفولاذية. وتتكون مشابك TVK و TVKH من جسم وكامة ومسمار كامة. وتعمل الكامة كذلك كشكال رفع وتضمن أن الدارة يتم مسكها بإحكام أثناء رفعها.

٣- التطبيقات المسموح بها.

TVKH

يتم استخدام مشبك TVKH بصورة فردية. عند القيام بالرفع، يجب أن تظل

الدائرة في وضع رأسي في جميع الأوقات.

TVK

يمكن استخدام مشبك TVK بصورة فردية أو مع مشابك أخرى باستخدام تقاطع ثنائي أو رباعي الإتجاهات. في حالة رفع دائرة باستخدام فقط مشبك رفع TVK واحد، فيمكن أن تتعرض الدائرة للتلف. لتفادي هذا، ينبغي رفع الدائرة باستخدام مشابك رفع في نفس الوقت. ولضمان الرفع الآمن، تم شد مشبك TVK بصورة مسبقة.

٤- إرشادات السلامة

السلامة أولاً! اضمن سلامتك الشخصية من خلال قراءة إرشادات السلامة التالية بعناية أولاً.

تأكد من سلامتك الشخصية واستمر في الاستفادة من أمان منتجاتنا من خلال معاينة المشابك واختبارها وإن استلزم الأمر فحصها بدقة على الأقل مرة واحدة سنويًا من خلال Terrier Lifting Clamps B.V. أو مركز إصلاح وخدمة ميكانيكي معتمد. انظر أيضًا الفصل الثامن - الفحص الدقيق. اتصل بـ Terrier Lifting Clamps B.V. للحصول على مزيد من المعلومات.

- تجنب المواقف التي تمثل خطورة على الحياة
- تجنب المواقف التي تشكل خطورة على الحياة بما في ذلك التوجيهات التالية:
 - لا تعمل مطلقًا بمشيك لم يتم اختباره.
 - كن على بعد مسافة عند الرفع ولا تقف مطلقًا تحت الحمولة.
 - لا تستخدم المشبك في حالة تعرضه للتلف؛ قم على الفور بإصلاحه من خلال Terrier Lifting Clamps BV أو مركز إصلاح
 - وخدمة ميكانيكي معتمد آخر. في حالة وجود شك، استشر الموزع التابع لك.
 - لا تقم مطلقًا برفع الحمولات الأثقل من حد حمولة العمل (WLL)، كما هو مشار إليه على المشبك وفي شهادة الاختبار.
 - لا تقم مطلقًا برفع الحمولات التي لم يتم تصميم المشابك لها.
 - عند استخدام ما يزيد على مشبك رفع TVK واحد في نفس الوقت، في مواجهة بعضها البعض، فقم توفير حبال أو سلاسل رفع ذات طول كافٍ لضمان عدم تجاوز الزاوية بين الحبال أو السلاسل ٦٠ درجة.
 - عند تشغيل عدد من مشابك الرفع جنبًا إلى جنب في نفس الوقت، برجاء استخدام عارضة رفع (موازن) وحبال أو سلاسل رفع ذات طول مناسب لضمان عدم تعرض شكال الرفع الموجودة على المشابك مطلقًا للحمولة الجانبية.
 - قم بإزالة جميع الشحوم والزيوت والأوساخ والتآكلات وقشور وأكاسيد

- الدرفلة من البرميل/ الدارة في النقطة التي عندها يتم ربط المشبك.
- تأكد من وضع المخمد (المخامد) لموازنة الحمولة أثناء رفعها.
- المشبك ملائم فقط للاستخدام في الظروف الجوية العادية.

تحذير

- لا تعرض شكال الرفع الخاص بمشبك الرفع لحمولة جانبية لما يزيد على ١٠ درجات.
- قد يتسبب السقوط الحر أو الحركة المتأرجحة غير المسيطر عليها على كلاب الرافعة الذي يسبب تصادم الأشياء، في ضرر للمشبك. في حالة حدوث هذا، تأكد ما إذا كان المشبك ما يزال في وضع عمل جيد قبل استخدامه مرة ثانية.
- مشابك الرفع ليست ملائمة لإنشاء مفاصل دائمة.
- ينبغي القيام بصيانة المشبك شهريًا بصورة منتظمة. انظر الفصل السادس - الصيانة.
- لا تقم بتعديل المشبك (باللحام والسحق وما إلى ذلك)، حيث أن هذا قد يؤثر بصورة عكسية على تشغيله وأمانه، ومن ثم إلغاء أي أشكال ضمان أو مسؤولية عن المنتج.
- ولنفس السبب بعينه، استخدم فقط مكونات Terrier الأصلية.
- قد يعرض أي استخدام غير ملائم للمشبك و/أو عدم مراعاة أي توجيهات أو تحذيرات واردة في دليل المستخدم هذا المتعلق باستخدام هذا المنتج صحة المستخدم و/أو المارة للخطر.
- تتراوح درجة حرارة التشغيل لكل من مشابك الرفع بين ١٠٠ درجة مئوية (٢١٢ درجة فهرنهايت) وسالب ٤٠ درجة مئوية (-٤٠ درجة فهرنهايت).
- برجاء استشارة الموزع التابع لك في حالة تطبيق درجات حرارة منطبقة أخرى.

٥- الرفع من خلال مشابك TVK و TVKH الفحص الوقائي

- تحقق ما إذا كان حد حمولة العمل (W.L.L.) للمشبك كافيًا للحمولة المهيأة في وضع الرفع. ملاحظة: تم توضيح حد حمولة العمل (WWL.) على مشبك الرفع.
- قم بربط مشبك الرفع في آلية الرفع عن طريق حلقة شكال الأمان مباشرة في كلاب رافعة أو حلقة الاقتران أو شكال على شكل حرف D أو حبل أو سلسلة، وإن تطلب الأمر ربطها بحلقة اقتران أو شكال على شكل حرف D.
- تأكد من أن كافة المرفقات تم اختبارها وأن لها الوزن الطني الصحيح.

- تأكد من أن حلقات الاقتران والشكالات كبيرة بالدرجة الكافية للسماح بتحريك المشبك بحرية في الكلاب.
- تحقق ما إذا كان هناك أي تلف واضح في المشبك.
- قم بإزالة أي شحوم وأتربة وأكاسيد درفلة من البرميل/الدارة في موقع مشبك الرفع.
- قم بفتح المشبك.
- ضع الفكوك بالقدر الذي تستقر به فوق البرميل/الدارة، بحيث تتأكد من أن المشبك تم وضعه بالصورة التي تمكنه من موازنة الحمولة أثناء رفعها.
- ارفع برفق حتى يمكن تطبيق القوة الرافعة، تحقق ما إذا كان المشبك مفكوكًا أو مائلًا.
- إذا كان المشبك مفكوكًا أو مائلًا، عاود مطالعة الملاحظات المذكورة آنفًا حول عملية الرفع.
- تأكد من أن الحمولة موضوعة في مكان مستقر.

- في حالة قيامك باستخدام مشبك TVK، برجاء مراعاة مهام الفحص الإضافية التالية: افحص شكال الرفع والإطار للكشف عن مؤشرات واضحة للتآكل و/أو التلف. قم كذلك بفحص زنبرك القفل. عند الضغط على الكامة، ينبغي أن يظهر زنبرك السحب لدونة شد واضحة.

الرفع من خلال مشابك TVK

ضع بشكل صحيح المشبك على حافة الدارة، بالطريقة التي تمسك بها القطاع المسنن بإحكام تحت حافة الدارة. ينبغي أن يظل المشبك على حافة الدارة في وضع الشد المسبق. يمكن الآن تطبيق القوة الرافعة. عند وصول الحمولة إلى وجهتها، قم بإنزال كلاب الرافعة حتى يتم تفريغ الحمولة بصورة كاملة. ويمكن التحقق من هذا من خلال ارتخاء لسلسلة الرفع وحرية حركة صندوق الحشو الخاص بالمشبك. ادفع صندوق الحشو إلى أسفل أثناء احتجازه على الإطار. سيفتح المشبك ويمكن نقل الدارة بعيدًا.

الرفع من خلال مشابك TVKH

ضع بشكل صحيح المشبك على حافة الدارة، بالطريقة التي يتم بها وضع صندوق الحشو مربوطًا بإحكام تحت حافة الدارة. ويمكن الآن رفع الحمولة. عند وصول الحمولة إلى وجهتها، قم بإنزال كلاب الرافعة حتى يتم تفريغ الحمولة بصورة كاملة. ويمكن التحقق من هذا من خلال ارتخاء لسلسلة الرفع وحرية حركة صندوق الحشو الخاص بالمشبك. ادفع صندوق الحشو إلى أسفل أثناء احتجازه على الإطار. سيفتح المشبك ويمكن نقل الدارة بعيدًا.

٦ - الصيانة

- تأكد من الحالة العامة للمشبك على الأقل مرة واحدة شهريًا، انظر الفصل السابع - التفكيك/ التركيب.
- لا تستخدم المشبك إذا:
- كان الجسم مشقوقًا أو مشوهًا، لاسيما في جوانب الفك،
- تعرضت الكامرة للتشوه بصورة ملحوظة،
- لم تعد سنون الكامرة حادة،
- كانت مسامير الشكالات مشوهة بصورة واضحة،
- كانت أي مسامير احتجاز مفقودة،
- لم تعد العلامات الموجودة على المشبك مقروءة.

بناءً على العيوب الملحوظة:

- قم بفك المشبك وتنظيفه (انظر الفصل السابع - التفكيك/ التركيب) أو فحصه بدقة عن طريق Terrier Lifting Clamps B.V أو مركز إصلاح ميكانيكي معتمد آخر (انظر الفصل الثامن - الفحص الدقيق).

٧. تفكيك / تركيب مشابك TVK و TVKH.

- هام! قبل البدء في فك المشبك، قم بتحديد جميع الأجزاء بتلك الطريقة التي يتم بها إعادة تجميعها بسهولة في الموضع الأصلي.

فك TVK

- قم بفك مفتاح الاحتجاز (٥)، الذي يتم ربط زنبرك القفل به (٤)، من الإطار (١).
- قم بفك مسامير الاحتجاز (٧)، التي تحكم ربط مسمار الارتكاز (٦) ومسمار الإطار (٦).
- فك كل من المسمارين.
- قم بفك الكامرة (٣) وصندوق الحشو (٢).

فك TVKH

- قم بفك مسامير ألن الثلاثة (٥)
- قم بفك مسامير الاحتجاز (٧)
- وجهها إلى وجه بعيدًا عن بعضهما.

إعادة تركيب TVK و TVKH

عند إعادة تركيب المشبك، قم بتركيب جميع الأجزاء بترتيب عكسي. لضمان سلامة المشبك، استخدم فقط أجزاء الاستبدال الأصلية من Terrier عند إصلاح المشبك. تأكد من أنها معلمة للسماح بالتحديد المناسب. إذا قمت بإجراء أي عمليات فحص أو إصلاحات أو تعديلات بنفسك، فأنت بذلك ستقوم بإلغاء جميع أشكال الضمان أو المسؤولية عن المنتج. بعد الفحص، والإصلاح و/أو التركيب، ينبغي اختبار المشبك باستخدام معيار اختبار معتمد.

٨- الفحص الدقيق

ينبغي فحص المشبك واختباره، وإن تطلب الأمر، فحصه بدقة من خلال Terrier Lifting Clamps BV أو مركز إصلاح ميكانيكي معتمد على الأقل مرة واحدة سنويًا أو في حالة حدوث تلف للمشبك.

٩- أسلوب التخلص

بمجرد أن يصل المشبك إلى نهاية دورة عمره المفيدة، يجب أن يعالج كخردة حديد، شريطة أن يكون المشبك غير صالح لاستخدام آخر.

١٠- قائمة مراجعة استكشاف الأخطاء وإصلاحها

الإجراء	السبب المحتمل	القصور/العطل
تنظيف الحمولة تنظيف المشبك طرح المشبك	اتساخ الحمولة كامة متسخة الفكوك المنثنية المفتوحة	انزلاق الحمولة
طرح المشبك	كامة محملة على نحو زائد	كامة متمحورة بصورة سيئة
طرح المشبك	المشبك المحمل على نحو زائد	الهيكل المنثني
طرح المشبك	المشبك المحمل على نحو زائد	شكال رفع بيضاوي
تجديد مسمار الكامة	المشبك المحمل على نحو زائد	مسمار كامة منثني
ملاءمة مسامير الاحتجاز الجديدة	مجمع على نحو غير صحيح	مسامير احتجاز مفقودة
طرح المشبك	المشبك المتآكل المشبك الملوث	المشبك الصعب التعامل معه

١١. الضمان

تقدم Terrier Lifting Clamps ضمانًا لمدة خمس سنوات بالنسبة لمشابك الرفع الخاصة بها. وينطبق هذا الضمان على المستخدم النهائي الأصلي لمشابك الرفع. وذلك فقط في حالة معاينة المشبك وفحصه وصيانته وفقًا لهذه الإرشادات وعن طريق موزع رسمي.

وتسير فترة هذا الضمان البالغة ٥ سنوات من يوم الشراء، وهي تخضع لجميع الظروف والقياسات الواردة بهذا المستند.

١١.١. الظروف

ويغطي هذا الضمان نواحي القصور في أدوات الرفع التي تنتج عن أخطاء الإنتاج التي تحدث أثناء الاستخدام العادي. لا يغطي الضمان أي تآكل للمكونات مثل المحاور ومجموعات الكامات وزنبركات القفل ونحو ذلك. وفي حالة وجود أي نوع من أنواع القصور خلال فترة هذا الضمان، فإنه سيتم استبدال أداة الرفع أو إصلاحها على حساب المنتج.

لا يوجد ضمان للمشابك نتيجة لنواحي القصور التالية:

التآكل المنتظم

الحمولة المفرطة.

الاستخدام الخاطئ و/أو بدون عناية

الأضرار

خلاف الإجراءات والتدابير التالية

رفع مواد مختلفة عن تلك المشار إليها على المشبك أو الواردة في دليل

المستخدم

تغيير و/أو تعديل مشبك Terrier.

الاستخدام الطائش للمشبك، وعدم اتباع جميع دواعي الاستعمال الواردة في

دليل المستخدمين.

عند عدم تنفيذ الصيانة و/أو المراجعة من خلال موزع مفوض من Terrier.

المنتج ليس مسئول عن التلف العرضي أو الضرر نتيجة لاستخدام أدوات الرفع بالإضافة إلى الضرر الناتج عن مخالفة هذا الدليل.

١١.ب. فحص سلامة الإجراءات

يجب تدوين جميع عمليات الفحص والإصلاح في مخطط الصيانة. وهذا لا يسير فقط على عمليات الفحص الخاص بك بل كذلك بالنسبة

عمليات الفحص التي تتم من خلال موزع مفوض من Terrier عند تسليم المشبك للصيانة والفحص، يتعين عليك دومًا تقديم مخطط الصيانة.

مشابك الرفع المعيبة.
في حالة وجود أي شكل من أشكال التآكل أو التلف، يجب اتخاذ التدابير التالية.

١- توقف عن استخدام مشبك الرفع. (لاحظ تاريخ القصور لمشبك الرفع)

٢- حاول أن تستعيد سبب القصور، على سبيل المثال (القائمة الكاملة متاحة في الفصل الأول):

- الحمولة المفرطة

- الاستخدام الخاطئ و/أو بدون عناية

- وما إلى ذلك

هذه المطالبات الواردة في رقم ٢ لا تخضع للضمان! لضمان حمايتك أنت وزملائك، يتحتم عليك اتباع هذا الإجراء.

٣- قم بإعادة مشبك الرفع لديك (الذي له سجل صيانة) إلى الموزع التابع لك المفوض من Terrier.

٤- في حال فحص /إصلاح مشبك الرفع من قبل الموزع التابع لك، يمكنك استخدام مشبكك مرة ثانية بشكل آمن. برجاء تدوين هذا التاريخ في مخطط الصيانة الخاص بك.

١١ ج. جدول الفحص

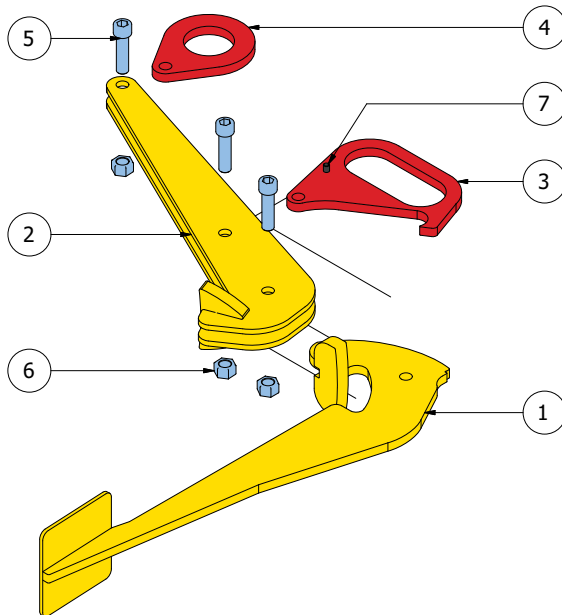
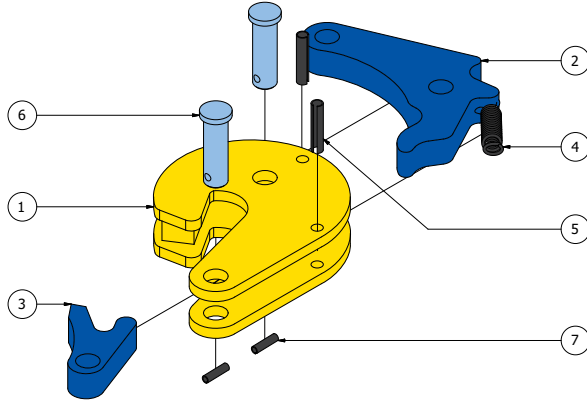
سنوات	4	8	12	16	20	24	28	32	36	40	44	48	52	56	60		
شهور	1		2		3		4		5		6		7		8		
عمليات فحص السلامة من خلال الفاحص التابع لك	■	■		■	■		■	■		■	■		■	■		■	■
الصيانة من خلال موزع Terrier رسمي			■					■									
المراجعة من خلال موزع Terrier رسمي						■						■					

DESMONTAJE/MONTAJE

DESMONTAGEM/MONTAGEM

DEMONTAGE/MONTAGE

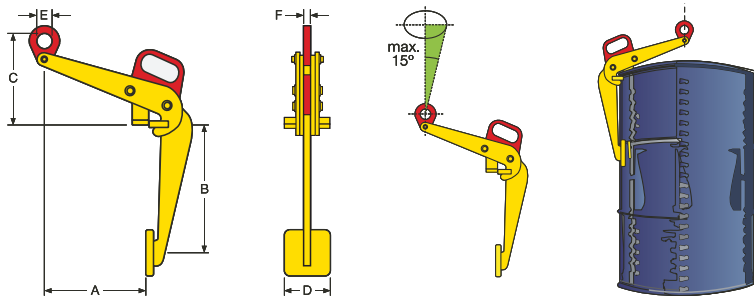
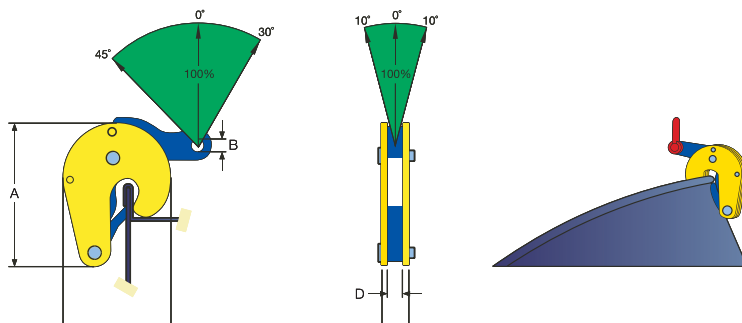
دليل المستخدم



DIAGRAMAS DE CARGA (LÍMITES DE CARGA NOMINAL)

DIAGRAMAS DE CARGA (LIMITES DE CARGA DE TRABALHO)

SCHEMI DI CARICO (LIMITI DI CARICO DI LAVORO)



Maintenance chart			
	Remarks	Date	Signature
Year 1			
Year 1			
Year 1			
Year 2			
Year 2			
Year 2			
Year 3			
Year 3			
Year 3			
Year 4			
Year 4			
Year 4			
Year 5			
Year 5			
Year 5			



Inspecciones de seguridad por su inspector
 Inspeções de segurança pelo seu próprio inspector
 Ispezioni di sicurezza condotte dal vostro responsabile

عمليات فحص السلامة من خلال الفاحص التابع لك



Mantenimiento por un distribuidor oficial de Terrier
 Manutenção por um distribuidor oficial da Terrier
 Manutenzione condotta da un distributore ufficiale Terrier

الصيانة من خلال موزع Terrier رسمي



Revisión por un distribuidor oficial de Terrier
 Revisão por um distribuidor oficial da Terrier
 Revisione effettuata da un distributore ufficiale Terrier

المراجعة من خلال موزع Terrier رسمي



www.terrierclamps.com

Terrier Lifting Clamps BV

Ohmweg 11

4338 PV Middelburg

P.O. box 8119

4330 EC Middelburg

The Netherlands

T (+31) 118 65 17 17

F (+31) 118 65 17 18

E terrier@terrierclamps.com