



FHX / FHSX



FHX-V



TDH



THSK



TNMH

GEBRUIKERSHANDLEIDING
Terrier veiligheidsplatenhijsklem

OWNER'S MANUAL
Terrier safety plate lifting clamp

GEBRAUCHSANLEITUNG
Terrier Sicherheits-Greifklemme

MODE D'EMPLOI
Pincés à tôles de sécurité pour plaques Terrier

Productcode

Lees deze gebruiksaanwijzing aandachtig door, nog voordat u de hijsklem gebruikt.

Bij twijfel raadpleeg uw leverancier!

Deze gebruikershandleiding is bedoeld als referentiebron gedurende de levenscyclus van uw product.

Commentaar en op- of aanmerkingen met betrekking tot de inhoud van deze handleiding wordt op prijs gesteld.

In verband met voortdurende onderzoeks- en ontwikkelingsactiviteiten, kunnen technische specificaties en/of uiterlijke kenmerken van de hijsklemmen zonder voorafgaande kennisgeving gewijzigd worden.

Please carefully read the safety instructions of this owner's manual before using the safety lifting clamp.

In case of any doubts, please refer to your dealer!

Our manuals are intended to be a reference source throughout the lifetime of your product. We appreciate any suggestions, and/or comments regarding this manual.

Due to continuing research and development activities, product specifications are subject to change without notice.

Lesen Sie die Gebrauchsanleitung vor Benutzung des Produkts sorgfältig durch.

Bei Fragen wenden Sie sich bitte an Ihren Zulieferer.

Die Gebrauchsanleitung dient während der gesamten Lebensdauer des Produkts als ständige Informationsquelle.

Für Hinweise oder Anmerkungen zur Verbesserung des Inhalts dieser Gebrauchsanleitung sind wir dankbar.

Aufgrund kontinuierlicher Forschungs- und Entwicklungsprozesse behalten wir uns technische Änderungen und/oder Änderungen äußerlicher Merkmale der Lastaufnahmemittel vor.

Lisez attentivement ce mode d'emploi avant d'utiliser la pince.

En cas de doute: demandez conseil à votre fournisseur.

Nos modes d'emploi ont pour but de servir de source de référence durant la durée de fonctionnement de votre produit.

Nous apprécions les suggestions et/ou les remarques concernant ce mode d'emploi. Dû aux activités continues de recherche et de développement, les spécifications techniques et l'apparence des pinces peuvent être changés sans avis préalable.

INHOUDSOPGAVE

1	Algemeen	3
2	Werkingsprincipe	3
3	Toegestane toepassingen	3
4	Veiligheidsvoorschriften	4
5	Hijzen	5
6	Onderhoud	6
7	Demontage/montage	
	- FHX, FHSX, FHX-V, TDH	6
	- THSK	7
	- TNMH	7
8	Revisie	7
9	Vernietiging	8
10	Checklist voor storingen en problemen	8
11	Garantie	8

1 ALGEMEEN

Wij danken u voor uw keuze voor één van onze producten van hoogwaardige kwaliteit. Terrier Lifting Clamps B.V. is een ISO 9001 gecertificeerde onderneming en staat door haar ruime ervaring garant voor optimale kwaliteit en veiligheid. Terriër hijsklemmen zijn vervaardigd uit hoogwaardige staalsoorten en voldoen aan alle standaarden en productie-eisen, waaronder Europese norm: NEN 13155, Australische norm: 4991, Amerikaanse norm: ASME B30.20-2010 en de Machinerichtlijn 2006/42/EG.

2 WERKINGSPRINCIPE

De FHX, FHSX, FHX-V, TDH, THSK en TNMH hijsklemmen zijn uitsluitend ontworpen voor het horizontaal hijsen en transporteren van stalen platen en pakketten stalen platen. De klemmen bestaan uit een huis, segment en segmentpen. Het segment dient tevens als hijssoog en zorgt dat de last tijdens het hijsen vastgehouden wordt. De THSK hijsklem is, evenals de FH(S)X hijsklem, speciaal ontworpen voor het horizontaal hijsen en transporteren van stalen platen en pakketten stalen platen. De THSK bestaat uit een in hoogte verstelbaar huis en een segment. Het segment dient tevens als hijssoog en heeft dezelfde functie als de hierboven omschreven FH(S)X klem.

3 TOEGESTANE TOEPASSINGEN

FHX, FHSX, FHX-V & TNMH

Terrier FHX, FHSX, FHX-V & TNMH-hijsklemmen zijn uitsluitend geschikt voor het hijsen en horizontaal transporteren van niet-doorbuigende stalen platen en constructies, indien de mogelijkheid bestaat om de klem op een vlak aangrijpingspunt te plaatsen. De hijsklemmen dienen altijd per paar of een veelvoud hiervan, gebruikt te worden.

N.B.: De enige toegestane toepassing (gebruikspositie) van deze klem is: het hijsen en transporteren van platen uit horizontale positie.

TDH

Terrier TDH hijsklemmen zijn uitsluitend geschikt voor het hijsen en horizontaal transporteren van stalen doorbuigende en gezette platen, indien de mogelijkheid bestaat om de klem op een vlak aangrijpingspunt te plaatsen. De TDH hijsklemmen dienen altijd per paar of een veelvoud hiervan gebruikt te worden.

THSK

Terrier veiligheids hijsklemmen zijn eveneens uitsluitend geschikt voor horizontaal transport van stalen platen en pakketten stalen platen, indien de mogelijkheid bestaat om de klem op een vlak aangrijpingspunt te plaatsen.

THSK-klemmen kunnen per stel of meerdere stellen gebruikt worden, zij het bij voorkeur met gebruik van een zogeheten evenaar. De THSK veiligheidsklem kan ook toegepast worden als zij loodrecht onder een evenaar hangt.

Per lift mogen één of meerdere platen gehesen worden, mits de plaat of platen niet doorbuigen.

N.B.: Bij gebruik van meerdere klemmen dient elke klem een evenredig deel van de belasting te krijgen.

4 VEILIGHEIDSVOORSCHRIFTEN

Denk altijd aan uw persoonlijke veiligheid en die van uw directe omstanders!

Lees zorgvuldig onderstaande veiligheidsvoorschriften, alvorens gebruik te maken van uw nieuwe veiligheidshijsklem!

Voor uw eigen veiligheid en om aanspraak te kunnen maken op de productaansprakelijkheid is het vereist dat de klem minimaal eenmaal (1x) per jaar gecontroleerd, getest en indien nodig gereviseerd wordt door Terrier Lifting Clamps B.V. of een ander erkend revisiebedrijf. Zie ook hoofdstuk 8 - Revisie. Neem contact op met Terrier Lifting Clamps B.V. voor meer informatie.

VOORKOM LEVENSGEVAARLIJKE SITUATIES

Voorkom levensgevaarlijke situaties op de werkplek door de volgende richtlijnen in acht te nemen:

- Werk nooit met een ongekeurde klem.
- Houd een veilige afstand aan bij het hijsen en ga nooit onder de last staan.
- Gebruik de klem niet als hij beschadigd is; laat de klem eerst repareren door Terrier Lifting Clamps B.V. of een ander erkend revisiebedrijf. Bij twijfel: raadpleeg uw leverancier.
- Hijs nooit meer dan één plaat tegelijk (uitgezonderd THSK).
- Hijs nooit platen die zwaarder zijn dan de veilige werklust (W.L.L.), zoals aangegeven op de klem, het certificaat en in de tabel.
- Hijs geen platen die dikker of dunner zijn dan de bekopening, zoals aangegeven op de klem en het certificaat.
- Zorg bij het gelijktijdig gebruik van meerdere hijsklemmen tegenover elkaar voor voldoende lange hijsstropen of -kettingen zodat de hoek tussen de stropen of kettingen van tegenover elkaar geplaatste hijsklemmen nooit groter wordt dan 60°.
- Pas bij het gelijktijdig gebruik van meerdere hijsklemmen naast elkaar een hijsbalk (evenaar) en voldoende lange hijsstropen of kettingen toe, zodat de hijsogen van de hijsklemmen nooit zijdelings belast worden.
- Plaats de klem nooit op tapse of conische gedeelten van de te hijsen plaat of constructie.
- Maak de plaat – op de plaats waar de klem wordt aangebracht – vrij van vet, olie, vuil, corrosie en verontreiniging (walshuid).
- Zorg dat de klem(men) dusdanig geplaatst is (zijn) dat de last in balans is en blijft tijdens het hijsen.
- Het plaatoppervlak mag niet harder zijn dan 37 Hrc (345 Hb, 1166 N/mm²) (uitgezonderd TNMH).
- Voor alle klemmen geldt dat ze uitsluitend geschikt zijn voor gebruik onder normale atmosferische omstandigheden.

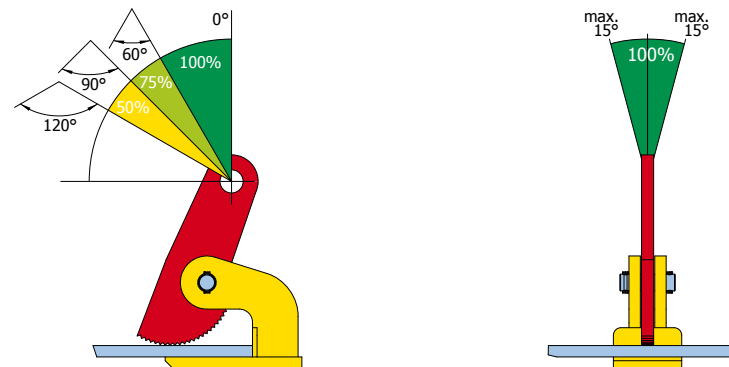
WAARSCHUWING

- Zorg dat het segment nooit zijdelings belast wordt.
- Een vrije val of het ongecontroleerd slingeren aan de kraanhaak waarbij voorwerpen geraakt worden kan schade aan de klem veroorzaken. Indien dit gebeurt dient de klem voor verder gebruik op goede werking gecontroleerd te worden.
- Hijsklemmen zijn niet geschikt als permanente verbinding.
- De klem dient maandelijks onderhouden te worden, zie hoofdstuk 6 - Onderhoud.
- Breng geen constructieve wijzigingen aan op de klem (lassen, slijpen e.d.); dergelijke wijzigingen kunnen de werking en de veiligheid nadelig beïnvloeden. Met eigenhandig aangebrachte wijzigingen vervallen alle vormen van garantie en productaansprakelijkheid.
- Maak om bovenstaande reden ook alleen gebruik van originele Terrier onderdelen.

Aanvullende waarschuwingen van toepassing voor de FHX, FHSX, FHX-V, TNMH, TDH en THSK-hijsklem.

De klemmen mogen maximaal 15° zijdelings belast worden (zie onderstaande tekening). De capaciteit van de klemmen is berekend bij een tophoek van 60°. Wanneer grotere tophoeken gebruikt worden dient de toegestane W.L.L. proportioneel verminderd te worden volgens onderstaande tekening. Bij doorgeschoord gebruik geldt een maximale tophoek van 60° en de W.L.L. is 50% van de maximaal toegestane W.L.L. De gebruikstemperatuur van de standaard hijsklemmen ligt tussen -40°C en +100°C.

Voor de TNMH ligt de gebruikstemperatuur tussen -40°C en +50°C.

**5 HIJSEN**

- Controleer of de veilige werklust (W.L.L.) van de klemmen voldoende is voor de belasting die in de hijsituatie ontstaat. De veilige werklust (W.L.L.) staat aangegeven op de hijsklem.
- Bevestig de hijsklem aan de hijsinstallatie, hetzij:
 - direct aan een kraanhaak met veiligheidssluiting;
 - m.b.v. een harp of D-sluiting;
 - m.b.v. een strop of ketting eventueel in combinatie met een harp of D-sluiting.
- Zorg ervoor dat alle bevestigingsmiddelen gekeurd en van het juiste tonnage zijn. Let op dat bevestigingsschalen en -sluitingen voldoende groot zijn, zodat de klem vrij in de haak kan bewegen.
- Controleer of de klem geen zichtbare schade heeft.

- Controleer of het segment soepel open en dicht gaat.
- Controleer of de tanden van het segment vrij van vuil zijn en reinig deze zonedig met een staalborstel.
- Maak de plaat ter plaatse van de hijsklem vrij van vet, vuil en walshuid.
- Open de klem.
- Plaats de bek volledig over de plaat en zorg dat de klem dusdanig geplaatst is dat de last in balans is tijdens het hijsen.
- Hijs rustig zodat de hijskracht kan aangrijpen en controleer of de klem niet begint te draaien of te kantelen.
- Indien de klem begint te kantelen of te draaien, raadpleeg voorgaande regels opnieuw.
- Zorg dat de last stabiel is geplaatst.

6 ONDERHOUD

Controleer voor een optimale veiligheid minstens eenmaal per maand de algehele staat van de klem, zie ook hoofdstuk 7 - Demontage/Montage.

Gebruik de klem niet meer als:

- het huis gescheurd of vervormd is, let daarbij vooral op de bekhoeken;
- het segment zichtbaar vervormd is;
- de segmenttanden niet meer scherp zijn;
- de assen zichtbaar vervormd zijn;
- de spanstiften ontbreken;
- de markering op de klem niet meer leesbaar is.

Afhankelijk van de geconstateerde gebreken:

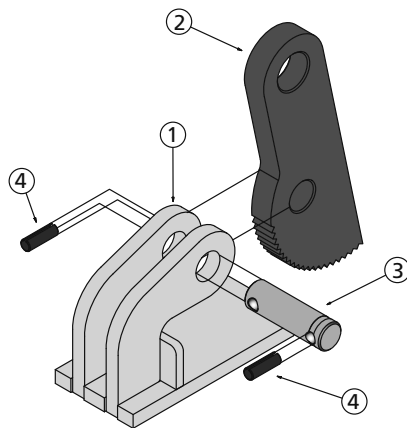
demonteer en reinig de klem (zie hoofdstuk 7 - Demontage/Montage) of laat de klem reviseren door Terrier Lifting Clamps B.V., of een ander erkend revisiebedrijf (zie hoofdstuk 8 - Revisie).

7a DEMONTAGE/MONTAGE RICHTLIJNEN VAN TOEPASSING VOOR DE FHX, FHSX, FHX-V en TDH HIJSKLEM

De FHX, FHSX, FHX-V en TDH hijsklem kan voor reiniging en inspectie op eenvoudige wijze als volgt gedemonteerd worden.

- Verwijder de spanstift (4) en de segmentas (3).
- Verwijder het segment (2).
- Reinig alle onderdelen m.b.v. een standaard ontvettingsmiddel.
- Vet de segmentas (3) in met vet.
- Verwijder eventuele bramen m.b.v. een vijl.

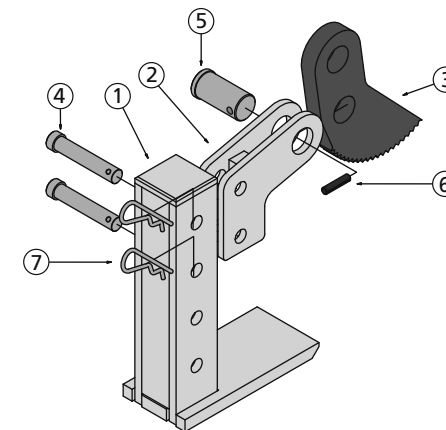
Bij montage dienen alle onderdelen in omgekeerde volgorde in elkaar gezet te worden. Plaats daarbij altijd nieuwe originele spanstiften en maak gebruik van originele Terriër onderdelen.



7b DEMONTAGE/MONTAGE RICHTLIJNEN VAN TOEPASSING VOOR DE THSK HIJSKLEM

De THSK klem kan voor reiniging en inspectie op eenvoudige wijze gedemonteerd worden:

- Verwijder met een pendrijver de spanstift (6) uit de tandsegmentas (5).
- De tandsegmentas kan nu uit het frame worden geschoven waarop het tandsegment (3) verwijderd kan worden.
- Verwijder de haarspeldstiften (7) en de twee pennen (4), de twee zijplaten (2) kunnen dan uit de klem (1) genomen worden.



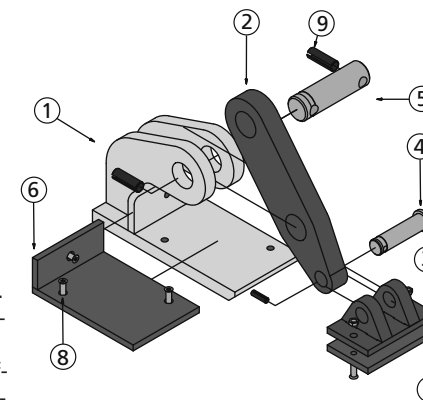
Bij montage van de klem dient bovenstaande in omgekeerde volgorde uitgevoerd te worden. Maak daarbij altijd gebruik van nieuwe spanstiften. Na inspectie en/of reparatie dient de klem op een trekbank getest te worden.

7c DEMONTAGE/MONTAGE RICHTLIJNEN VAN TOEPASSING VOOR DE TNMH HIJSKLEM

De TNMH klem kan voor reiniging en inspectie op eenvoudige wijze gedemonteerd worden:

- Verwijder met een pendrijver de spanstift (9) uit de tandsegmentas (5).
- De tandsegmentas kan nu uit het frame worden geschoven waarop het tandsegment (2) verwijderd kan worden.
- Reinig alle onderdelen m.b.v. een standaard ontvettingsmiddel.
- Vet de segmentas (3) in met vet.
- Verwijder eventuele bramen m.b.v. een vijl.

Bij montage dienen alle onderdelen in omgekeerde volgorde in elkaar gezet te worden. Plaats daarbij altijd nieuwe originele spanstiften en maak gebruik van originele Terriër onderdelen. Na inspectie en/of reparatie dient de klem op een trekbank getest te worden.



8 REVISIE

Tenminste eenmaal (1x) per jaar, of als schade aan de klem dit nodig maakt, dient de klem gecontroleerd, getest en indien nodig gerevisieerd te worden door Terrier Lifting Clamps B.V. of een erkend revisiebedrijf.

9 VERNIETIGING

De klem kan aan het einde van zijn levensduur als oud ijzer behandeld worden, mits de klem volledig onbruikbaar wordt gemaakt.

10 CHECKLIST VOOR STORINGEN EN PROBLEMEN

Storing/probleem	Mogelijke oorzaak	Handeling
Last slijpt	Last vuil Segment vuil Segment bot Bek open gebogen	Reinig last Reinig klem Reviseer klem Afkeur klem
Segment scharniert zwaar	Segment overbelast	Afkeur klem
Huis krom	Klem overbelast	Afkeur klem
Segmentoog ovaal	Klem overbelast	Afkeur klem
Segmentas krom	Klem overbelast	Monteer nieuwe segmentas
Verstelpennen krom	Klem overbelast	Afkeur klem
Spanstiften ontbreken	Onjuiste montage	Monteer nieuwe spanstiften
Klemt opent/sluit zwaar	Klem versleten Klem vervuild	Afkeur klem Reinig klem

11 5 JAAR GARANTIE

Terrier Lifting Clamps biedt de eindgebruikers 5 jaar lang garantie op zijn hijsklemmen. Deze garantie is beperkt tot de originele eindgebruiker van het hijsgereedschap en is onderhevig aan het feit dat het gereedschap gedurende de gehele garantie periode geïnspecteerd, gecontroleerd en onderhouden is volgens de instructies van producent en dealer. De garantie periode is 5 jaar vanaf de aankoop datum en is onderhevig aan de voorwaarden en maatregelen die hierin opgenomen zijn.

11a VOORWAARDEN EN CONDITIES

De garantie dekt alleen defecten in het hijsgereedschap die het gevolg zijn van fabricage fouten die ontstaan gedurende normaal gebruik. De garantie dekt geen slijtage aan onderdelen zoals taatsen, tandsegmenten, spanveren etc. Mocht er sprake zijn van een defect binnen deze garantie periode, wordt het hijsgereedschap vervangen of gerepareerd naar inzicht van de producent.

Er wordt geen garantie gegeven aan klemmen waarbij gebreken ontstaan door:

- Reguliere slijtage.
- Overbelasting.
- Foutief en/of onzorgvuldig gebruik.
- Beschadigingen.
- Het niet navolgen van procedures en maatregelen.
- Het hijsen van afwijkende materialen dan aangegeven op de klem of in de gebruikershandleiding.

- Het aanpassen/wijzigen van de Terrier klem.
- Het onoordeelkundig gebruik van de klem en het niet opvolgen van alle aanwijzingen die in de betreffende gebruikers handleiding staan.
- Wanneer onderhoud en/of revisie beurten niet door een geautoriseerde Terrier dealer zijn uitgevoerd.

De producent is niet aansprakelijk voor incidentele schade of schade voortvloeiend uit verkeerd gebruik van de hijsgereedschappen alsmede uit schending van deze garantie.

11b PROCEDURE VEILIGHEIDSINSPECTIE

Alle inspecties en reparaties moeten opgenomen worden in het inspectieschema. Dit geldt niet alleen voor uw eigen inspecties maar ook voor inspecties die uitgevoerd worden door uw geautoriseerde Terrier dealer. Wanneer de samenstelling ingeleverd wordt voor onderhoud en inspectie dient u altijd het onderhoudsrapport mee te leveren.

Defect aan de hijsklem

Wanneer er een vorm van slijtage of beschadiging wordt geconstateerd dient u de volgende maatregelen te nemen.

- 1 Stel de hijsklem buiten gebruik. (Noteer de datum van het buiten bedrijf stellen van de hijsklem)
- 2 Tracht de oorzaak van het defect te achterhalen, bijvoorbeeld (zie volledige lijst punt a): Deze schadegevallen vallen niet onder de garantie! Om de veiligheid van u en uw collega's/ personeel te garanderen dient u deze procedure op te volgen.
- 3 Lever uw hijsklem met het onderhoudsverleden bij uw geautoriseerde Terrier reparateur.
- 4 Als de klem gereviseerd / gerepareerd is door uw reparateur, kunt u de klem weer in gebruik nemen. Noteer hiervan de datum in de onderhoudstabel, zie pagina 35.

11c INSPECTIETABEL

Maanden	4	8	12	16	20	24	28	32	36	40	44	48	52	56	60	
Jaren	1		2		3		4		5							
Veiligheidsinspectie door uw eigen inspecteur																
Onderhoud door een erkend Terrier reparateur																
Revisie door een erkend Terrier reparateur																

CONTENTS

1	General	11
2	Operating principle	11
3	Permitted applications	11
4	Safety instructions	12
5	Lifting	
	- FHX,FHSX, TDH, TNMH	13
	- THSK	14
6	Maintenance	14
7	Disassembling/Assembling	
	- FHX,FHSX, FHX-V, TDH	15
	- THSK	15
	- TNMH	16
8	Overhauling	16
9	Disposal	16
10	Troubleshooter's checklist	16
11	Warranty	17

1 GENERAL

Thank you for choosing one of our high-quality products. The quality systems of management and services of Terrier Lifting Clamps B.V. fully comply with ISO 9001 standards. The many years of vast experience are a guarantee of optimum quality and safety. Terrier Lifting Clamps are manufactured from high quality alloy steels and comply fully with all standards and product requirements including: European standard: NEN 13155, Australian standard: 4991, US standard: ASME B30.20-2010 and machinery directive 2006/42/EG.

2 OPERATING PRINCIPLE

The FHX, FHSX, FHX-V, TDH, THSK and TNMH horizontal safety lifting clamps have specifically been designed for the horizontal lifting and transporting of non-bending steel plates. The clamps consist of a body, cam, and cam pin. The cam also functions as a lifting shackle and ensures that the load is held firmly while it is being lifted.

3 PERMITTED APPLICATIONS

FHX, FHSX, FHX-V and TNMH

Terrier FHX, FHSX and TNMH lifting clamps are only suitable for lifting and horizontal movement of non-bending steel plates and structures where it is possible to position the clamp on a flat point of contact. The clamps should always be used in pairs, or multiples thereof. In the latter case, however, preferably with a load spreader beam.

TDH

Terrier TDH lifting clamps are only suitable for lifting and horizontal movement of both bending steel plates and formed steel plates, where it is possible to position the clamp on a flat point of contact. TDH clamps should always be used in pairs, or multiples thereof.

THSK

Terrier THSK clamps are only suitable for horizontal movement of steel plates and packages of steel plates, where it is possible to position the clamp on a flat point of contact. The

clamps should always be used in pairs, or multiples thereof. In the latter case, however, preferably with a load equalising beam.
 Provided that the steel plate of plates do not bend (deflect), one or more plates can be hoisted at once per lift. When pairs or multiple clamps are used, each damp should carry an equal part of the load.

4 SAFETY INSTRUCTIONS

Safety First! Guarantee your personal safety by carefully reading the following safety instructions first.

Ensure your own safety and continue to benefit from our product safety by having the clamp inspected, tested and, if necessary, overhauled at least once a year by Terrier Lifting Clamps B.V. or a recognised mechanical repair and service centre. See also Chapter 8 - Overhauling. Contact Terrier Lifting Clamps B.V. for further information.

AVOID SITUATIONS DANGEROUS TO LIFE

Prevent dangerous situations by seriously taking care of the following precautions:

- Never work with an untested clamp.
- Keep your distance when lifting and never stand under the load.
- Do not use the clamp if (it has been) damaged; have the clamp immediately repaired by Terrier Lifting Clamps BY or a recognized mechanical repair centre. If in doubt consult your supplier.
- Never lift more than one plate or a package of plates at a time (except the THSK).
- Never lift plates heavier than the working load limit (W.L.L.), as indicated on the clamp and in the test certificate.
- Do not lift plates which are thicker or thinner than the jaw opening, as indicated on the clamp and in the test certificate.
- When using a number of lifting damps at the same time, please provide lifting slings or chains of a sufficient length to ensure that the angle between the slings or chains never exceeds 60°.
- When simultaneously operating a number of lifting clamps time side by side, please use a lifting beam (equalizer) and lifting slings or chains of a sufficient length to ensure that the lifting shackles on the clamps are never subjected to lateral load.
- Do not place the clamp on tapered or conical sections of the plate or structure to be lifted.
- Remove all grease, oil, dirt, corrosion and mill scale from the plate at the point where the clamp is to be attached.
- Ensure that the damp(s) is (are) positioned so as to balance the load when it is being lifted.
- The surface hardness of the plate must not exceed 37 Hrc (345 Hb, 1166 N/mm²) (except the TNMH).
- The clamp is only suitable for use in normal atmospheric conditions.

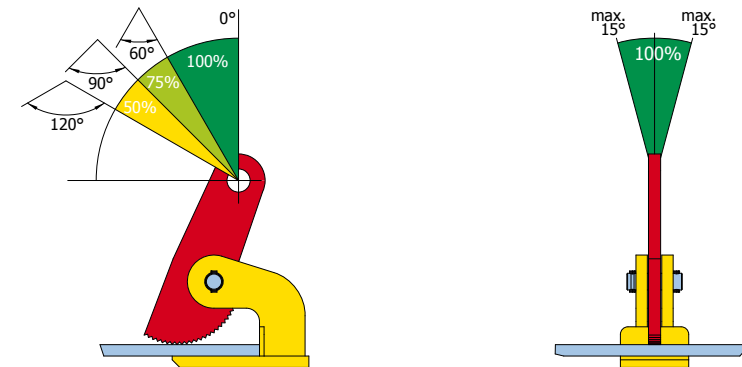
SAFETY PRECAUTIONS

- Ensure that the lifting shackle can never be subjected to 15° lateral load.
- A free fall or uncontrolled swaying at the crane hook resulting in objects being struck may cause damage to the clamp. If this occurs, check whether the clamp is in good working order before using it.
- Lifting clamps are not suitable to be used as permanent joints.
- The clamp should be subjected to preventive maintenance on a monthly basis in accordance to the guidelines as described in Chapter 6 - Maintenance.

- Do not modify the clamp (by welding, grinding, etc.), as this can adversely affect its operation and safety, thereby nullifying any forms of guarantee and product liability.
- For the very same reason, use only original Terrier components.
- Any improper use of the clamp and/or failure to observe any directions and warnings in these operating instructions concerning the use of this product may endanger the health of the user and/or bystanders

The following additional safety precautions are applicable to the FHX, FHSX FHX-V, TNMH TDH and THSK model

The clamps can be loaded laterally at a maximum angle of 15°, only when they are not loaded more than the maximum W.L.L. and the permitted top angle. The capacity of the clamps has been calculated on basis of a maximum top angle of 60°. In case of situations with larger top angles, then the W.L.L. should be reduced proportionally, according the following loading drawing. With shored up usage, a maximum top angle of 60° is applicable and the W.L.L. is 50% of the maximum permissible working load. The environmental temperature for use of the standard lifting clamps is between minus 40 and +100 °C. For the TNMH the environmental temperature for use is between minus 40 and +50 °C.



5a LIFTING WITH FHX, FHSX, FHX-V, TDH and TNMH CLAMPS

- Check whether the working load limit (W.L.L.) of the clamp is sufficient for the load created in the lifting situation. Note: The working load limit (WWL.) is shown on the lifting clamp.
- Attach the lifting clamp to the hoisting mechanism either by means of a:
 - safety shackle directly to a crane hook,
 - coupling link or D-shackle,
 - sling or chain, if necessary in conjunction with a coupling link or D-shackle.
- Ensure that all attachments have been tested and are of the correct tonnage. Make sure that coupling links and shackles are large enough to allow the clamp to move freely in the hook.
- Check whether the clamp has any visible damage. Check whether the cam opens and closes smoothly.

- Check whether the teeth of the cam are free from dirt, and if necessary clean with a wire brush.
- Remove any grease, dirt and mill scale from the plate at the site of the lifting clamp.
- Open the clamp.
- Place the jaws as far as they will go over the plate, making sure that the clamp is positioned so as to balance the load when it is being lifted.
- Lift gently so that the lifting force can be applied; check whether the clamp is rotating or tilting.
- If the clamp is rotating or tilting read the fore mentioned remarks on lifting again.
- Ensure that the load is in a stable position.

5b LIFTING WITH THSK CLAMPS

- Place the clamp onto the plate (cable or chain already attached to the tooth segment; and take care that the chain of cable is not twisted);
- Tighten the clamps firmly by hand;
- Tension the cables or chains with the crane hook, while the inside of the jaws presses firmly against the edge of the plate (note: due to the fact that the clamp does not have a constant pretension available on the tooth segment, it will be necessary to watch the position of the clamps until the cables are tensioned: make sure the clamps stay in the correct position).
- The load can now be lifted carefully.
- During the transport of the load, take care that a constant tension is maintained on chains or slings.
- To unhook, the crane hook should be lowered so far that the clamp is completely free of any load (note: make sure that when the load is lowered, there are no obstacles underneath where the load could rest on during lowering and whereby the clamps will become un loaded to early by accident).
- The clamps can now be removed from the load.

6 MAINTENANCE

- Check the general condition of the clamp at least once a month, see Chapter 7 - Disassembling/Assembling.
- Do not use the clamp if:
 - the body is split or deformed, in particular in way of the jaw corners,
 - the cam has been visibly deformed,
 - the cam teeth are no longer sharp,
 - the shackle pins have visibly been deformed,
 - any retaining pins are missing,
 - the marking on the clamp is no longer legible.

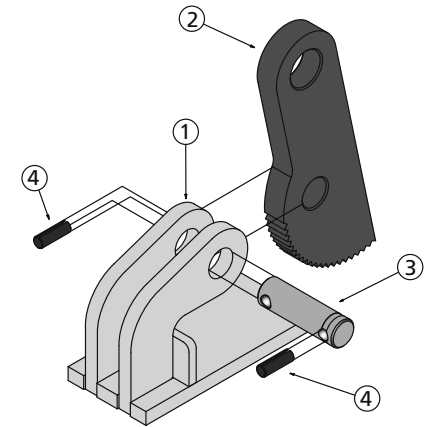
Depending on the defects noted:

disassemble and clean the clamp (see Chapter 7 - Disassembling/Assembling) or have the clamp overhauled by Terrier Lifting Clamps B.V. or another recognized mechanical repair center (see Chapter 8 - Overhauling).

7a DISASSEMBLING/ASSEMBLING FHX, FHSX, FHX-V, TDH CLAMPS

The clamps can be easily disassembled for cleaning and inspection purposes. Please make use of the following procedure.

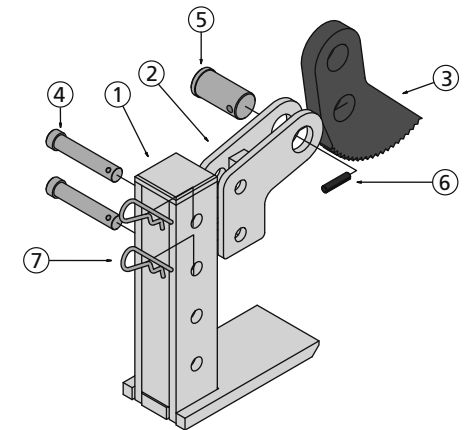
- Remove the retaining pin (4) and the cam pin (3).
- Remove the cam (2).
- Clean all parts with a standard degreasant.
- Grease the cam pin (3) with bearing grease.
- Assembling the clamp is in reverse order.
- Always insert new original retaining pins (4) with the aid of a hammer, combination pliers and pin punch.
- Always use original Terrier components when replacing parts.
- Remove any burr with a file.



7b DISASSEMBLING/ASSEMBLING THSK CLAMPS

The THSK clamp can be easily disassembled for cleaning and inspection. Please make use of the following procedure.

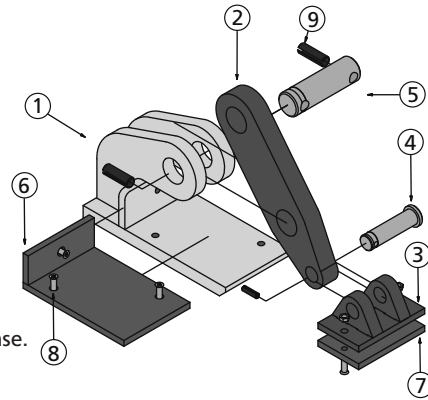
- Remove the tension pin (6) with the use of a pin driver from the tooth segment shaft (5).
- The tooth segment shaft can now be pushed out of the frame and the tooth segment (3) can be removed.
- Remove the hairpin pegs (7) and the pins (4), and the two side plates (2) can be taken from the clamp.
- Clean all the parts with a standard degreasant.
- Assembling of the clamp is in reverse order.
- Always use original Terrier components when replacing parts.
- Remove any burr with a file.



7c DISASSEMBLING/ASSEMBLING TNMH CLAMPS

The TNMH clamp can be easily disassembled for cleaning and inspection. Please make use of the following procedure.

- Remove the retaining pin (9) and the cam pin (5).
- Remove the cam (2).
- Remove the small retaining pin (9) and the cam pin (4).
- Clean all parts with a standard degreasant.
- If necessary you can remove the fabric pads (6 & 7) by removing the bolts (8)
- Grease the cam pin (4 & 5) with bearing grease.
- Assembling the clamp is in reverse order.
- Always insert new original retaining pins(9) with the aid of a hammer, combination pliers and pin punch.
- Always use original Terrier components when replacing parts.
- Remove any burr with a file.



8 OVERHAULING

At least once a year or in case of any damage to the clamp, the clamp should be inspected, tested and if necessary overhauled by Terrier Lifting Clamps BV or a recognized mechanical repair centre.

9 DISPOSAL

Once it has reached the end of its useful life the clamp can be treated as scrap iron, provided that the clamp is rendered unfit for further use.

10 TROUBLESHOOTER'S CHECKLIST

Failure/malfunction	Possible Cause	Action
Load slipping	Load dirty Cam dirty Cam blunt Jaws bent open	Clean load Clean clamp Overhaul clamp Reject clamp
Cam pivoting badly	Cam overloaded	Reject clamp
Body bent	Clamp overloaded	Reject clamp
Cam shackle oval	Clamp overloaded	Reject clamp
Cam pin bent	Clamp overloaded	Renew cam pin
Adjustable pins bent	Clamp overloaded	Reject clamp
Retaining pins missing	Incorrectly assembled	Fit new retaining pins
Clamp difficult to open/close	Clamp worn out Clamp contaminated	Reject clamp Clean clamp

11 WARRANTY

Terrier Lifting Clamps provides a 5 year warranty on its lifting clamps. This warranty is applicable to the original end user of the lifting clamps. Only if the clamp has been inspected, checked and maintained by this instructions and by an official dealer. This warranty period of 5 years is valid from the day of purchase, and is liable to all conditions and measurements stated in this document.

11a CONDITIONS

This warranty only covers failures in the lifting tools which is the consequence of production errors which occur during normal use. The warranty covers no wear to components such as pivots, cam assemblies, lock springs etc. Should there be any kind of failure within this guarantee period, the lifting tool will be replaced or repaired to insight of the producer.

No warranty is given to clamps due to the following failures:

- Regular wear.
- Overload.
- Wrong and/or carelessly use.
- Damages.
- Not following procedures and measures.
- Hoisting differing material other then indicated on clamp or stated in the user-manual.
- Adapting and/or modifying of the Terrier clamp.
- The injudicious use of the clamp, and not succeeding all indications which are stated in the users manual.
- When maintenance and/or revision has not been carried out by an authorised Terrier distributor.

The producer is not responsible for incidental damage or damage due to wrong use of the lifting tools as well as from violation of this manual.

11b PROCEDURE SAFETY INSPECTION

All inspections and repairs must be written down in the maintenance diagram. This counts not only for your own inspections but also for inspections which are carried out by your authorised Terrier distributor. When the clamp is handed in for maintenance and inspection you always must provide the maintenance diagram.

Defective Lifting Clamps

When a form of wear or damage is indicated, you must take the following measures.

- 1 Take the lifting clamp out of use. (Note the date of failure of the lifting clamp)
- 2 Try to recover the cause of the failure, for example (complete list is available in 11a)
These claims stated in no.2 do not fall under the guarantee! To guarantee the security of you and your colleagues you are obliged to follow up this procedure.
- 3 Return your lifting clamp (with the maintenance history) to your authorised Terrier distributor.
- 4 If the lifting clamp has been revised / repaired by your distributor, you can safely use your clamp again. Please note this date in your maintenance chart (see page 35).

11c INSPECTION SCHEDULE

Months	4	8	12	16	20	24	28	32	36	40	44	48	52	56	60
Years	1			2			3			4			5		
Safety inspections by your own inspector	■	■	■	■	■	■	■	■	■	■	■	■	■	■	■
Maintenance by an official Terrier distributor			■						■						
Revision by an official Terrier distributor						■						■			

GEBRAUCHSANLEITUNG

1	Allgemeines	19
2	Funktionsbeschreibung	19
3	Bestimmungsgemäße Verwendung	19
4	Sicherheitshinweise	20
5	Heben	21
6	Wartung/ Inspektion	22
7	Richtlinien zur Demontage/Montage	
	- FHX, FHSX, FHX-V, TDH	22
	- THSK	23
	- TNMH	23
8	Überprüfung	23
9	Entsorgung	23
10	Checkliste zur Fehlersuche	24
11	Garantie	24

1 ALLGEMEINES

Wir danken Ihnen dafür, dass Sie sich für eines unserer qualitativ hochwertigen Produkte entscheiden haben. Terrier Lifting Clamps B.V. ist ein ISO 9001 zertifiziertes Unternehmen und verbürgt sich aufgrund jahrelanger Erfahrung für optimale Qualität und Sicherheit. Terrier Lastaufnahmemittel werden aus hochwertigen Stahlsorten gefertigt und entsprechen allen dies bezüglichen Standards und Produktanforderungen, u.a.: Europäischer Standard NEN 13155, Australischer Standard: 4991, Amerikanischer Standard: ASME B30.20-2010 sowie die Maschinenrichtlinie 2006/42/EG.

2 FUNKTIONSBESCHREIBUNG

FHX , FHSX, FHX-V, TDH, THSK und TNMH Greifklemmen dienen ausschließlich zum horizontalen Transport von Stahltafeln und Stahltafelpaketen und bestehen aus Gehäuse, Segment und Segmentstift. Das Segment dient gleichzeitig als Kranöse und sorgt während des Transports für sicheren Halt des Produkts. Die THSK Greifklemme dient ebenso wie die FH(S)(X) Greifklemme ausschließlich zum horizontalen Heben und Transport von Stahltafeln und Stahltafelpaketen. Die THSK besteht aus einem in der Höhe verstellbaren Gehäuse und Segment. Das Segment dient gleichzeitig als Kranöse und hat die gleiche Funktion wie die oben beschriebene FH(S)(X) Klemme.

3 BESTIMMUNGSGEMÄSSE VERWENDUNG

FHX, FHSX, FHX-V & TNMH

Terrier FHX , FHSX, FHX-V & TNMH Greifklemmen sind speziell entwickelte Lastaufnehmer, die ausschließlich zum Heben und horizontalen Transport von nicht durchbiegenden Stahltafeln/-konstruktionen mit gleichmäßig flachem Befestigungspunkt dienen. Die Greifklemmen sind stets paarweise zu verwenden.

NB: Die Klemme dient ausschließlich zum Heben und horizontalen Transport von Stahltafeln.

TDH

Terrier TDH Greifklemmen sind speziell entwickelte Lastaufnehmer, die ausschließlich zum Heben und horizontalen Transport von durchbiegenden und geformten Stahltafeln mit gleichmäßig flachem Befestigungspunkt dienen. TDH Greifklemmen sind stets paarweise zu verwenden.

THSK

Terrier THSK-Sicherheits-Greifklemmen dienen ebenfalls ausschließlich zum horizontalen Transport von Stahltafeln/-paketen bei gleichmäßig flachem Befestigungspunkt. THSK Klemmen können paarweise oder mittels Traverse auch satzweise verwendet werden. THSK Sicherheitsklemmen sind auch in senkrechter Position unterhalb einer Traverse verwendbar. Pro Hebevorgang können ein oder mehrere Tafeln gehoben werden, vorausgesetzt, dass sich diese nicht durchbiegen.

NB: Bei Verwendung mehrerer Klemmen sind alle Klemmen gleichermaßen zu belasten.

4 SICHERHEITSVORSCHRIFTEN

Denken Sie stets an Ihre eigene Sicherheit und die von Dritten! Lesen Sie vor Benutzung des Produkts sorgfältig die Gebrauchsanleitung durch!

Zur Gewährleistung Ihrer eigenen Sicherheit und der unserer Produkte sollte die Klemme minimal einmal (1x) pro Jahr durch Terrier Lifting Clamps B.V. oder einen anderen Fachbetrieb überprüft, getestet und bei Bedarf überholt werden. Siehe auch Kapitel 8 - Überholung. Für weitere Informationen wenden Sie sich bitte an Terrier Lifting Clamps B.V.

VERMEIDUNG LEBENSGEFÄHRLICHER SITUATIONEN

- Verwenden Sie keine Klemmen, die nicht geprüft sind oder deren Prüfungstermin überschritten ist.
- Den Sicherheitsabstand unbedingt einhalten! Der Aufenthalt unter schwebenden Lasten ist verboten.
- Verwenden Sie keine beschädigten Klemmen.
- Lassen Sie Klemmen, die eine Beschädigung aufweisen, umgehend durch Terrier Lifting Clamps B.V. oder einen anderen Fachbetrieb reparieren.
- Die Klemmen sind (soweit nicht anders vermerkt) ausschließlich zum Transport einzelner Tafeln und nicht für Pakete vorgesehen (ausser THSK).
- Transportieren Sie keine Stahltafeln, die den Sicherheitsbereich der Lastaufnahme (W.L.L.) übersteigen (siehe Angaben auf Klemme, Zertifikat und in Tabelle).
- Transportieren Sie keine Stahltafeln, die dicker oder dünner sind als die Maulöffnung (siehe Angaben auf Klemme, Zertifikat und in Tabelle).
- Achten Sie bei gleichzeitiger Verwendung mehrerer gegenüber liegender Klemmen auf ausreichende Länge der Gurte oder Ketten, so dass ein Neigungswinkel von 60° nicht überschritten wird.
- Benutzen Sie bei gleichzeitiger Verwendung mehrerer nebeneinander liegender Greifklemmen eine Traverse und ausreichend lange Gurte oder Ketten, so dass die Kranösen der Klemmen nicht seitlich belastet werden.
- Der Befestigungspunkt ist so auszuwählen, dass die Klemme nicht auf einem konischen Teil des Lastgutes greift.
- Befreien Sie Tafel und Befestigungspunkt von Verschmutzungen wie Schmiermittel, Korrosion, Walzzunder u.ä..
- Achten Sie bei Platzierung der Klemmen auf optimales Gleichgewicht des Lastgutes.
- Die zulässige Lastoberflächenhärte darf 37 Hrc (345 Hb, 1166 N/mm²) nicht überschreiten (ausser TNMH).
- Alle Klemmen sind ausschließlich zum Gebrauch unter normalen Umgebungstemperaturen geeignet.

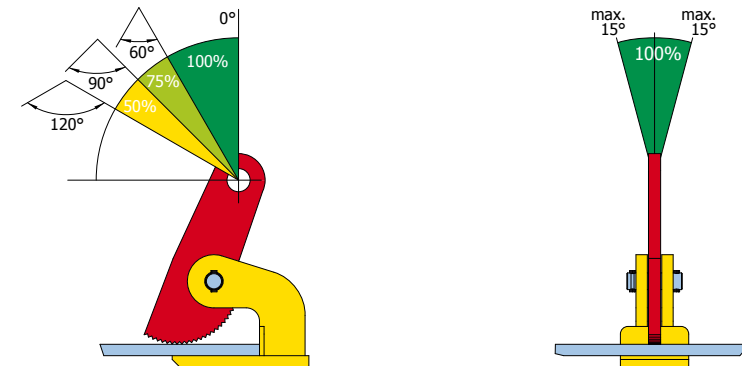
WARNUNG

- Eine seitliche Belastung des Segments ist zu vermeiden.
- Werden Gegenstände durch freien Fall oder unkontrolliertes Pendeln des Lasthakens getroffen, kann dies zu Beschädigungen der Klemme führen. In diesem Fall ist die Klemme vor weiterer Benutzung auf eventuelle Beschädigung zu überprüfen.
- Greifklemmen sind nicht für dauerhafte Verbindungen geeignet.
- Die Klemme sollte 1x monatlich gewartet werden (siehe Kapitel 6 – Wartung/Inspektion).
- Durch Veränderungen der Klemme, z.B. durch Schweißen, Schleifen etc., kann die Funktion und Sicherheit des Produkts beeinträchtigt werden. In diesem Fall verfällt die Garantie und wird keinerlei Haftung übernommen.
- Es sind ausschließlich Originalersatzteile und Zubehörteile der Firma Terrier zu verwenden.

Weitere Sicherheitshinweise bei Verwendung der FH(X), FHS(X), TDH und THSK Greifklemme

Die seitliche Belastung der Klemmen darf 15° nicht überschreiten (siehe unten stehende Zeichnung). Bei der Berechnungsgrundlage der Klemmen wurde von einem Neigungswinkel von 60° ausgegangen. Bei größeren Neigungswinkeln ist die zulässige Tragfähigkeit (W.L.L.) laut unten stehender Zeichnung proportional zu verringern. Beim Anschlag mit Schnürgang beträgt der maximale Neigungswinkel 60° und die zulässige Tragfähigkeit (W.L.L.) 50% der maximal zulässigen Tragfähigkeit (W.L.L.).

Die Einsatztemperatur der Standardklemmen liegt zwischen -40° C und +100° C. Für die TNMH liegt die Einsatztemperatur zwischen -40° C und +50° C.



5 HEBEN

- Bei Verwendung der Klemme ist darauf zu achten, dass die zulässige Tragfähigkeit (W.L.L.) nicht überschritten wird (siehe Angaben auf der Klemme).
- Befestigung der Greifklemme am Anschlagpunkt:
 - direkt am Lasthaken mit Sicherheitsverschluss.
 - in Verbindung mit Anker oder Kettenschäkel.
 - in Verbindung mit Gurt oder Kette, eventuell in Kombination mit Anker oder Kettenschäkel.
- Achten Sie darauf, dass alle Lastaufnahmemittel geprüft und für die Last geeignet sind. Bei der Größe der Befestigungsglieder und -verschlüsse ist darauf zu achten, dass sich die Klemme im Haken frei bewegen kann.

- Überprüfen Sie die Klemme auf sichtbare Schäden.
- Überprüfen Sie das Segment auf einfaches Öffnen und Schließen.
- Kontrollieren Sie die Spannbacken auf Verschmutzung. Bei Bedarf ist zur Reinigung eine Drahtbürste zu verwenden.
- Befreien Sie den Befestigungspunkt von Verschmutzungen wie Schmiermittel, Walzzunder u.ä..
- Öffnen Sie die Klemme.
- Schieben Sie die Maulöffnung vollständig über die Tafel und kontrollieren Sie die Position der Klemme um sicherzugehen, dass das Lastgut währenddes Transports ein stabiles Gleichgewicht hat.
- Beginnen Sie mit dem Heben langsam, so dass die Anpressbacken gut greifen können und kontrollieren Sie die Klemme auf Dreh-, -oder Kippbewegung.
- Bei Dreh-, -oder Kippbewegung der Klemme vorhergehende Regeln erneut zu Rate ziehen.
- Kontrollieren Sie das Lastgut auf seine sichere und stabile Position.

6 WARTUNG

Einmal pro Monat ist die Klemme zu überprüfen (siehe Kapitel 7 Demontage/Montage). Die Klemme darf nicht mehr verwendet werden bei:

- Riss oder Vervormung des Gehäuses, insbesondere an den Ecken der Maulöffnung.
- Verformung der Anpressbacken.
- abgenutztem Zahnprofil der Anpressbacken.
- Verformung der Achsen.
- fehlenden Spannstiften.
- unleserlichen Markierungen auf der Klemme.

Abhängig von konstatierten Mängeln:

Demontage und Reinigung der Klemme (siehe Kapitel 7 Demontage/Montage) oder Überholung der Klemme mit erneuter Prüfung durch Terrier Lifting Clamps B.V. oder einem anderen Fachbetrieb (siehe Kapitel 8 – Überprüfung).

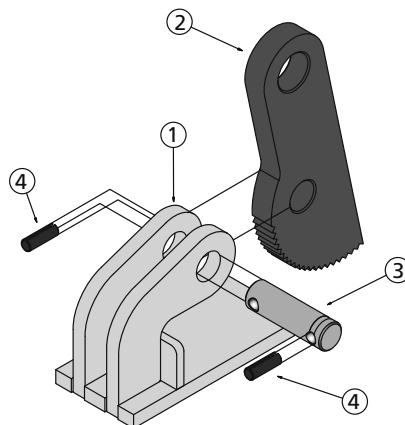
7a RICHTLINIEN ZUR DEMONTAGE/MONTAGE DER FHX, FHSX, FHX-V, TDH GREIFKLEMMEN

Die FHX, FHSX, FHX-V und TDH Greifklemmen können zur Reinigung undWartung auf einfache Weise wie folgtdemontiert werden.

- Spannstift (4) und Segmentachse (3) entfernen.
- Segment (2) entfernen.
- Reinigung der Teile mit handelsüblichem Entfettungsmittel.
- Segmetachse (3) mit Lagerfett einschmieren.
- Eventuell entstandene Metallgrate mit einer Feile entfernen.

Der Zusammenbau der Klemme erfolgt in umgekehrter Reihenfolge.

Stets dieSpannstifte erneuern und ausschließlich Originalersatzteile von Terrier verwenden.

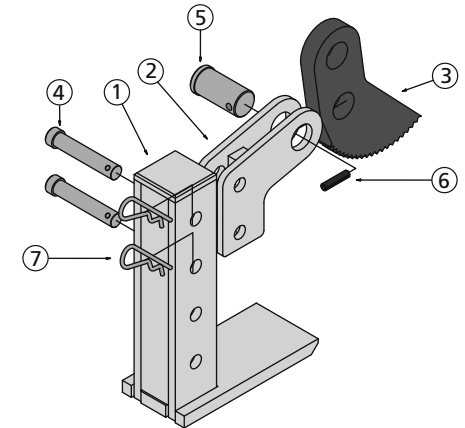


7b RICHTLINIEN ZUR DEMONTAGE/MONTAGE DER THSK GREIFKLEMME

Die THSK Greifklemme kann zur Reinigung und Wartung auf einfache Weise wie folgt demontiert werden:

- Mit einem Durchschlag den Spannstift (6) aus der Segmentachse (5) entfernen.
- Die Segmentachse aus der Führung schieben und das Zahnsegment (3) entfernen.
- Nach dem Entfernen der Stiftfedern (7) und den zwei Stiften (4) können diezwei Seitenplatten (2) aus der Klemme (1) entfernt werden.

Der Zusammenbau der Klemme erfolgt in umgekehrter Reihenfolge. Stets die Spannstifte erneuern. Nach der Wartung und/oder Reperatur muss die Klemme auf einer Zugprüfmaschinegetestet werden.

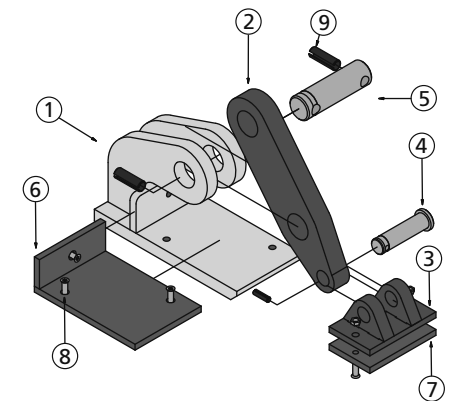


7c RICHTLINIEN ZUR DEMONTAGE/MONTAGE DER TNMH GREIFKLEMMEN

Die TNMH Greifklemmen können zur Reinigung und Wartung auf einfache Weise wie folgt demontiert werden.

- Spannstift (9) und Segmentachsen (5 & 4) entfernen.
- Segment (2) entfernen.
- Reinigung der Teile mit handelsüblichem Entfettungsmittel.
- Segmetachse (5 & 4) mit Lagerfett einschmieren.
- Eventuell entstandene Metallgrate mit einer Feile entfernen.

Der Zusammenbau der Klemme erfolgt in umgekehrter Reihenfolge. Stets die Spannstifte erneuern und ausschließlich Originalersatzteile von Terrier verwenden.



8 ÜBERPRÜFUNG

Mindestens einmal (1x) pro Jahr (gesetzlich vorgeschrieben) oder bei Beschädigung der Klemme muss diese durch Terrier Lifting Clamps B.V. oder einem anderen Fachbetrieb kontrolliert, getestet und überprüft werden.

9 ENTSORGUNG

Die Klemme kann, vorausgesetzt sie ist unbenutzbar, den örtlichen Vorschriften entsprechend entsorgt werden.

10 CHECKLISTE ZUR FEHLERSUCHE

Störung	Mögliche Ursache	Abhilfe
Lastgut rutscht	Lastgut verschmutzt Segment verschmutzt Segment stumpf Maulöffnung verbogen	Reinigen Reinigen Austauschen Austauschen
Segment schwer beweglich	Segment überlastet	Ausmustern
Gehäuse verbogen	Klemme überlastet	Ausmustern
Kranöse oval	Klemme überlastet	Ausmustern
Segmentachse verbogen	Klemme überlastet	Ausmustern
Verstellstifte verbogen	Klemme überlastet	Ausmustern
Spannstifte fehlen	Falsche Montage	Spannstifte montieren
Klemme öffnet/schließt schwer	Verschleiß der Klemme Klemme verschmutzt	Ausmustern Reinigen

11 5 JAHRE GARANTIE

Terrier Lifting Clamps gewährt Endbenutzern 5 Jahre Garantie auf ihre Hebeklemmen. Diese Garantie gilt nur für den ursprünglichen Endbenutzer der Hebeklemme und unter der Voraussetzung, dass das Hebemittel während der gesamten Garantiefrist den Anweisungen des Herstellers und Verkäufers gemäß inspiziert, geprüft und gewartet wird. Die Garantiefrist beträgt 5 Jahre ab Verkaufsdatum. Die Garantie unterliegt den hier genannten Bestimmungen und Bedingungen.

11a BEDINGUNGEN UND BESTIMMUNGEN

Nur Mängel als Folge von Herstellungsfehlern, die bei normalem Gebrauch auftreten, werden von der Garantie abgedeckt. Von der Garantie ausgeschlossen ist Verschleiß an Teilen wie z. B. Zahnkreisen, Zahnsegmenten, Spannfedern usw. Wenn innerhalb der Garantiefrist ein Mangel festgestellt wird, wird die Hebeklemme nach Ermessen des Herstellers ersetzt oder repariert.

Von der Garantie ausgeschlossen sind Klemmen mit Mängeln die auf Folgendes zurückzuführen sind:

- Normaler Verschleiß
- Überlastung
- Unsachgemäßer oder nachlässiger Gebrauch
- Beschädigungen
- Nichteinhaltung der vorgeschriebenen Verfahren und Maßnahmen
- Heben von anderem Hebegut als auf der Klemme oder in der Bedienungsanleitung angegeben
- Modifikationen/Änderungen an der Terrier-Klemme
- Unsachkundiger Gebrauch der Klemme und Nichteinhaltung der Anweisungen in der betreffenden Bedienungsanleitung
- Wartungs- und/oder Revisionsarbeiten, die nicht von einem anerkannten Terrier-Händler durchgeführt wurden.

Der Hersteller haftet nicht für Nebenschäden oder Schäden, die sich aus Missbrauch der Hebeklemme oder einem Verstoß gegen die Garantie ergeben.

11b SICHERHEITSINSPEKTION

Alle Inspektionen und Reparaturen müssen in das Inspektionsschema eingetragen werden. Dies gilt nicht nur für die eigenen Inspektionen, sondern auch für Inspektionen, die von einem anerkannten Terrier-Händler vorgenommen werden. Wenn die Einheit zur Inspektion oder Wartung gegeben wird, muss das Wartungsheft immer mitgeliefert werden.

Schäden an der Hebeklemme

Werden Verschleiß oder Beschädigungen in irgendeiner Form festgestellt, ist folgendermaßen vorzugehen:

- 1 Die Klemme außer Betrieb nehmen (Datum der Außerbetriebnahme notieren).
- 2 Versuchen, die Ursache des Defekts zu ermitteln, z. B. (die vollständige Liste finden Sie in Kap. 1).
- Derartige Beschädigungen sind von der Garantie ausgeschlossen! Um Ihre Sicherheit und die Sicherheit Ihrer Kollegen/Mitarbeiter zu gewährleisten, muss dieses Verfahren dennoch eingehalten werden.
- 3 Die Hebeklemme zusammen mit dem Wartungsheft bei einem anerkannten Terrier-Reparaturfachmann abgeben.
- 4 Nach der Revision/Reparatur die Klemme wieder in Betrieb nehmen. Datum der Inbetriebnahme im Wartungsheft notieren (auf Seite 35).

11c KONTROLLENZEITPLAN

Monate	4	8	12	16	20	24	28	32	36	40	44	48	52	56	60	
Jahre	1		2		3		4		5							
Vom eigenen Sicherheitsbeauftragten durchzuführende Inspektionen																
Wartung durch einen anerkannten Terrier-Reparaturfachmann																
Revision durch einen anerkannten Terrier-Reparaturfachmann																

TABLE DES MATIÈRES

1	Généralités	27
2	Principe de fonctionnement	27
3	Zone d'utilisation	27
4	Prescriptions de sécurité	28
5	Levage	29
6	Entretien	30
7	Démontage/montage	
	- FHX, FHSX, FHX-V, TDH	30
	- THSK	31
	- TNMH	31
8	Révision	31
9	Destruction	31
10	Procédure erronée	32
11	Garantie	32

1 GENERALITES

Merci d'avoir choisi l'un de nos produits de haute qualité. Terrier Lifting Clamps B.V est une entreprise certifiée ISO 9001. Grâce à sa vaste expérience, Terrier se porte garant que la qualité et la sécurité de ce produit seront optimales. Les pinces à tôles Terrier sont fabriquées d'acier de très haute qualité et répondent entièrement à toutes les normes et exigences relatives au produit, dont: la norme Européenne NEN 13155 la norme Australienne: 4991, la norme Américaine: ASME B30.20-2010 et la directive relative aux machines 2006/42/CE.

2 PRINCIPE DE FONCTIONNEMENT

Les pinces à tôles FHX, FHSX, FHX-V, TDH, THSK et TNMH sont spécialement développées pour le levage horizontal et le transport des plaques en acier, et des fagots de plaques en acier. Elles se composent d'un châssis, d'un segment et d'une goupille de segment. Le segment sert à la fois d'oeil de levage et permet le bon déroulement du maintien de la charge pendant le levage. Tout comme les pinces FHX, FHSX, FHX-V, TNMH les pinces à tôles THSK sont développées spécialement pour le levage horizontal et le transport des plaques en acier et des fagots de plaques en acier. Les pinces THSK se composent d'un châssis réglable en hauteur et d'un segment. Le segment sert à la fois d'oeil de levage et permet le bon déroulement du maintien de la charge pendant le levage, ayant la même fonction que les pinces FHX, FHSX, FHX-V, TNMH.

3 ZONE D'UTILISATION

FHX, FHSX, FHX-V, TNMH

Les pinces à tôles FHX, FHSX, FHX-V, TNMH sont uniquement appropriées pour le levage et le transport horizontal de plaques et de constructions en acier qui ne se courbent pas, à condition que la pince peut être placée sur un point d'application plat. Les pinces à tôles FHX, FHSX, FHX-V, TNMH doivent toujours être utilisées par paires, ou par multiple de ces paires.

Remarque: La seule position d'utilisation autorisée de cette pince est la suivante: le levage et le transport des plaques en position horizontale.

TDH

Les pinces à tôles Terrier TDH sont uniquement appropriées pour le levage et le transport horizontal de plaques en acier qui fléchissent et des plaques cintrées, à condition que la pince peut être placée sur un point d'application plat. Les pinces à tôles TDH doivent toujours être utilisées par paires, ou par multiple de ces paires.

THSK

Les pinces à tôles Terrier sont également uniquement appropriées pour le levage et le transport des plaques en acier et des fagots de plaques en acier, à condition que la pince peut être placée sur un point d'application plat. Les pinces à tôles THSK peuvent être utilisées par paires, ou par multiple de ces paires, en utilisant de préférence une poutre de levage.

La pince THSK peut aussi être appliquée verticalement en dessous d'une poutre de levage. Par levage une ou plusieurs plaques peuvent être levées, à condition que la plaque ou les plaques ne se courbent pas.

Remarque: Quand on utilise plusieurs pinces, chaque pince doit lever une charge proportionnelle.

4 PRESCRIPTIONS DE SÉCURITÉ

Pensez toujours à votre sécurité personnelle et à celle des autres personnes présentes. Lisez d'abord attentivement les prescriptions de sécurité ci-dessous avant d'utiliser la nouvelle pince.

Pour votre propre sécurité et pour la continuation de la responsabilité de nos produits, la pince doit être contrôlée, testée et si nécessaire révisée au minimum 1 fois par an par Terrier Lifting Clamps B.V. ou par une autre entreprise de révision reconnue. Voir également le chapitre 8: "Révision". Pour de plus amples informations, prenez contact avec Terrier Lifting Clamps B.V.

DANGER DE MORT!

Évitez les situations dangereuses au lieu de travail en prenant note des recommandations suivantes.

- Ne travaillez jamais avec une pince non homologuée.
- Éloignez-vous au moment du levage et ne vous placez jamais sous la charge.
- N'utilisez pas la pince si elle est endommagée; faites réparer la pince par Terrier Lifting Clamps B.V. ou par une autre entreprise de révision reconnue.
- Ne levez jamais plus d'une plaque à la fois (sauf THSK).
- Ne levez jamais des plaques qui sont plus lourdes que la force de travail de sécurité (SWL), tel que cela est mentionné sur la pince et le certificat.
- Ne levez jamais des plaques qui sont plus épaisses ou plus minces que l'ouverture de la mâchoire, tel que cela est mentionné sur la pince et le certificat.
- Veillez à ce qu'il y ait dans le cas de l'utilisation simultanée de plusieurs pinces à tôles suffisamment de longues cordes ou de chaînes de sorte que l'angle entre les cordes ou les chaînes ne soit pas supérieur à 60°.
- Appliquez en cas d'utilisation simultanée de plusieurs pinces à tôles les unes à côté des autres, une poutre de levage et suffisamment de cordes de levage ou de chaînes, de sorte que l'oeil de levage des pinces à tôles ne soit jamais chargé au côté latéral.
- Ne placez pas la pince sur des parties coniques de la plaque ou de la construction à lever.
- À l'endroit où la pince est installée, débarrassez la plaque de graisse, d'huile, de corrosion et de croûte de laminage.
- Veillez à ce que la pince ou les pinces soit (soient) placée(s) de telle façon que la charge soit en équilibre pendant le levage.

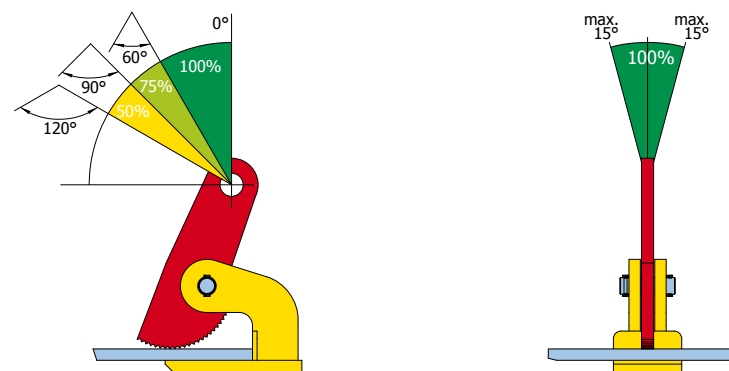
- La superficie de la plaque ne doit pas avoir une dureté supérieure à 37 Hrc (345 Hb, 1166N/mm²) (sauf TNMH).
- La pince est uniquement appropriée pour une utilisation dans des circonstances atmosphériques normales.

AVERTISSEMENTS

- Veillez à ce que le segment ne soit jamais chargé au côté latéral.
- Une chute libre ou un oscillement incontrôlé du crochet de la grue là où des objets peuvent être atteints, peuvent causer l'endommagement de la pince. Si cela arrive, la pince doit être contrôlée, avant utilisation, sur le bon fonctionnement.
- Les pinces à tôles ne sont pas appropriées pour un assemblage permanent.
- La pince doit être entretenue mensuellement, voir le chapitre 6: "Entretien".
- N'effectuez aucune modification à la pince (soudage, affûtage, etc.), celle-ci pouvant influencer défavorablement le fonctionnement et la sécurité et de ce fait, toutes les formes de garantie et de responsabilité sur les produits viennent à échéance.
- Pour les raisons mentionnées ci-dessus, utilisez toujours des pièces Terrier originales.

Avertissements supplémentaires concernant les pinces FHX, FHSX, FHX-V, TDH, TNMH et THSK

La charge au côté latéral des pinces ne doit jamais être supérieure à 15° (voir illustration ci-dessous). La capacité des pinces a été calculée à un angle du sommet de 60°. Quand on utilise des angles de sommet plus grands, la force de travail de sécurité (SWL) doit être réduite proportionnellement selon l'illustration ci-dessous. Au cas d'une utilisation étayée, il faut appliquer un angle de sommet de 60° au maximum. La force SWL est de 50% de la force SWL maximale. La température d'utilisation des pinces standard est entre -40°C et +100°C. Pour le TNMH est la température d'utilisation entre -40°C et +50°C.



5 LEVAGE

- Contrôlez si la force de travail de sécurité (SWL) de la pince est suffisante pour la charge par rapport à la situation de levage. Attention: la charge de travail de sécurité (SWL) est reproduite par pince à tôles.
- Fixez la pince à l'installation de levage, soit:
 - directement à un crochet de la grue avec une fermeture de sécurité;
 - au moyen d'un crible ou d'une fermeture en D,
 - au moyen d'une corde ou d'une chaîne, éventuellement en combinaison avec un crible ou une fermeture en D.

- Veillez à ce que tous les moyens de fixation soient homologués et d'un tonnage exact. Faites attention à ce que les anneaux de fixation et les fermetures soient suffisamment grands, de sorte que la pince puisse se mouvoir librement dans le crochet.
- Contrôlez si la pince n'a aucun endommagement visible.
- Contrôlez si l'ouverture et la fermeture du segment s'effectue doucement.
- Contrôlez si les dents du segment sont libres de salissures et nettoyez-les si nécessaire, avec une brosse en acier.
- A l'emplacement de la pince, débarrassez la plaque de graisse, de salissures et de croûte de laminage.
- Ouvrez la pince.
- Placez la mâchoire entièrement sur la plaque et veillez à ce que la pince soit placée de telle façon que la charge soit en équilibre pendant le levage.
- Levez tranquillement de sorte que la puissance de levage puisse être d'application; effectuez le contrôle de la pince afin qu'elle ne tourne ni ne bascule pas.
- Si la pince bascule ou tourne, veuillez encore vous reporter à ce chapitre 5.
- Veillez à ce que la charge soit placée de manière stable.

6 ENTRETIEN

Contrôlez au moins une fois par mois l'état général de la pince. Voir aussi le chapitre 7: "Démontage/montage".

N'utilisez plus la pince si:

- le châssis est fissuré ou déformé, notamment les angles de la mâchoire,
- le segment est visiblement déformé,
- les dents de segment ne sont plus pointus,
- les axes sont visiblement déformés,
- les goujons de tension sont cassés ou ont disparu,
- le marquage n'est plus lisible sur la pince.

Dépendamment des manquements constatés:

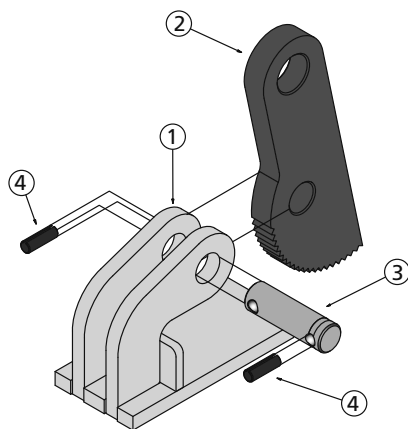
- démontez et nettoyez la pince (voir chapitre 7, "Démontage/montage"), ou
- faites réviser la pince par Terrier Lifting Clamps B.V. ou par une autre entreprise de révision reconnue (voir chapitre 8, "Révision").

7a DIRECTIVES POUR LE DEMONTAGE/MONTAGE DES PINCES FHX, FHSX, FHX-V ET TDH

Les pinces FH(X), FHS(X) et TDH peuvent être démontées d'une manière aisée en vue du nettoyage et de l'inspection.

- Enlevez le goujon de tension (4) et l'axe de segment (3).
- Enlevez le segment (2).
- Nettoyez toutes les pièces à l'aide d'un produit de dégraissage standard.
- Graissez l'axe de segment (3) avec une couche de graisse.
- Enlevez les ébarbures éventuelles à l'aide d'une lime.

Montez toutes les pièces dans l'ordre inverse en utilisant toujours de nouveaux goujons de tension originaux. En cas de remplacement, utilisez toujours des pièces Terrier originales.

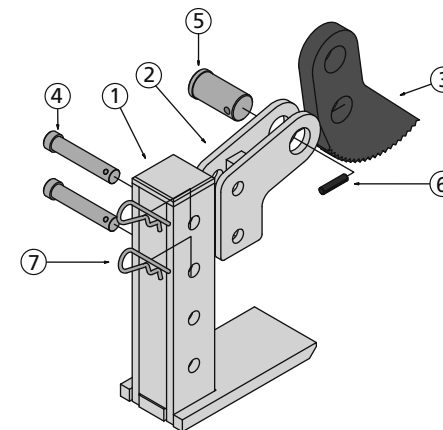


7b DIRECTIVES POUR LE DEMONTAGE/MONTAGE DES PINCES THSK

Les pinces THSK peuvent être démontées d'une manière aisée en vue du nettoyage et de l'inspection.

- A l'aide d'un chasseur, enlevez le goujon de tension (6) de l'axe du segment denté (5).
- Faites coulisser du cadre l'axe du segment denté et puis enlevez le segment denté (3).
- Enlevez les goujons épinglés (7) et les deux goupilles (4). Puis les deux panneaux latéraux (2) peuvent être enlevés de la pince (1).

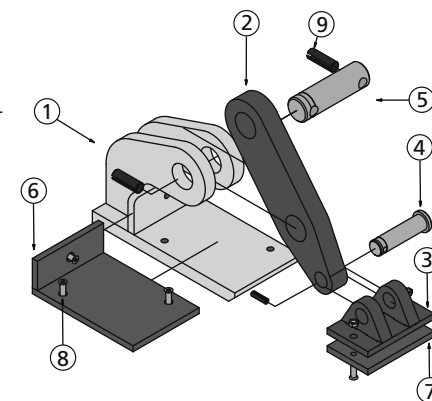
Montez toutes les pièces dans l'ordre inverse en utilisant toujours de nouveaux goujons de tension originaux. Après une inspection et/ou une réparation, il faut toujours tester la pince sur un banc d'essai.



7c DIRECTIVES POUR LE DEMONTAGE/MONTAGE DES PINCES TNMH

- Enlevez le goujon de tension (9) et l'axe de segment (5).
- Enlevez le segment (2).
- Nettoyez toutes les pièces à l'aide d'un produit de dégraissage standard.
- Graissez l'axe de segment (5) avec une couche de graisse.
- Enlevez les ébarbures éventuelles à l'aide d'une lime.

Montez toutes les pièces dans l'ordre inverse en utilisant toujours de nouveaux goujons de tension originaux. En cas de remplacement, utilisez toujours des pièces Terrier originales.



8 REVISION

Une fois par an au minimum, ou si un endommagement de la pince rend cela nécessaire, il faut laisser effectuer un contrôle, un test et si nécessaire une révision de la pince par Terrier Lifting Clamps B.V. ou une autre entreprise de révision reconnue.

9 DESTRUCTION

A la fin de sa durée de vie, la pince peut être traitée en tant que ferraille, à moins que la pince soit rendue inutilisable.

10 CHECK-LIST DES PANNES ET PROBLÈMES

Pannes	Cause possible	Traitement
La charge glisse	Charge sale Segment sale Segment émoussé La mâchoire a été forcée	Nettoyage de la charge Nettoyage du segment Révision de la pince Rejetez la pince
Segment pivote lourdement	Segment surchargé	Rejetez la pince
Châssis courbé	Pince surchargée	Rejetez la pince
Oeil de segment oval	Pince surchargée	Rejetez la pince
Axe de segment courbé	Pince surchargée	Montez un nouvel axe de segment
Goupilles de réglage courbées	Pince surchargée	Rejetez la pince
Les goujons de tension manquent	Montage défectueux	Monter de nouveaux goujons de tension
La pince s'ouvre / se ferme lourdement	Pince abîmée Pince salie	Rejetez la pince Nettoyer la tige

11 GARANTIE 5 ANS

Terrier Lifting Clamps offre aux utilisateurs finaux une garantie de 5 ans sur ses pinces de levage. Cette garantie se limite à l'utilisateur final initial de l'outillage de levage, et elle est conditionnée par le fait que durant la totalité de la période de garantie, l'outillage est inspecté, contrôlé, et entretenu suivant les instructions du fabricant et du revendeur. La période de garantie est de 5 ans à compter de la date d'achat et elle est soumise aux conditions mentionnées dans le présent document.

11a CONDITIONS

La garantie couvre uniquement les défauts dans l'outillage de levage qui sont la conséquence d'erreurs de fabrication et qui sont apparus durant une utilisation normale. La garantie ne couvre aucune usure des pièces telles que les pivots, segments dentés, ressorts tendeurs, etc. S'il est question d'un défaut durant cette période de garantie, l'outillage de levage est remplacé ou réparé, selon l'appréciation du fabricant.

Aucune garantie n'est accordée aux pinces pour lesquelles des défauts sont apparus pour les raisons suivantes :

- Usure régulière.
- Surcharge.
- Utilisation abusive et/ou négligence.
- Endommagements.
- Non respect des procédures et des mesures.
- Levage de matériaux différents de ceux indiqués sur la pince ou dans le mode d'emploi.
- Adaptation/modification de la pince Terrier.
- Utilisation à mauvais escient de la pince, non respect de toutes les indications figurant dans le mode d'emploi concerné.
- Lorsque l'entretien et/ou les révisions ne sont pas effectués par un revendeur Terrier agréé.

Le fabricant dégage toute responsabilité pour les dommages indirects ou dommages consécutifs de l'utilisation incorrecte des pinces de levage ainsi qu'à la violation de cette garantie.

11b PROCÉDURE D'INSPECTION DE SÉCURITÉ

Toutes les inspections et les réparations doivent être enregistrées dans le calendrier d'inspection. Ceci s'applique non seulement à vos propres inspections, mais également aux inspections qui sont exécutées par votre revendeur Terrier spécialisé. Lorsque l'assemblage est délivré pour l'entretien et l'inspection, vous devez toujours l'accompagner d'un rapport d'entretien.

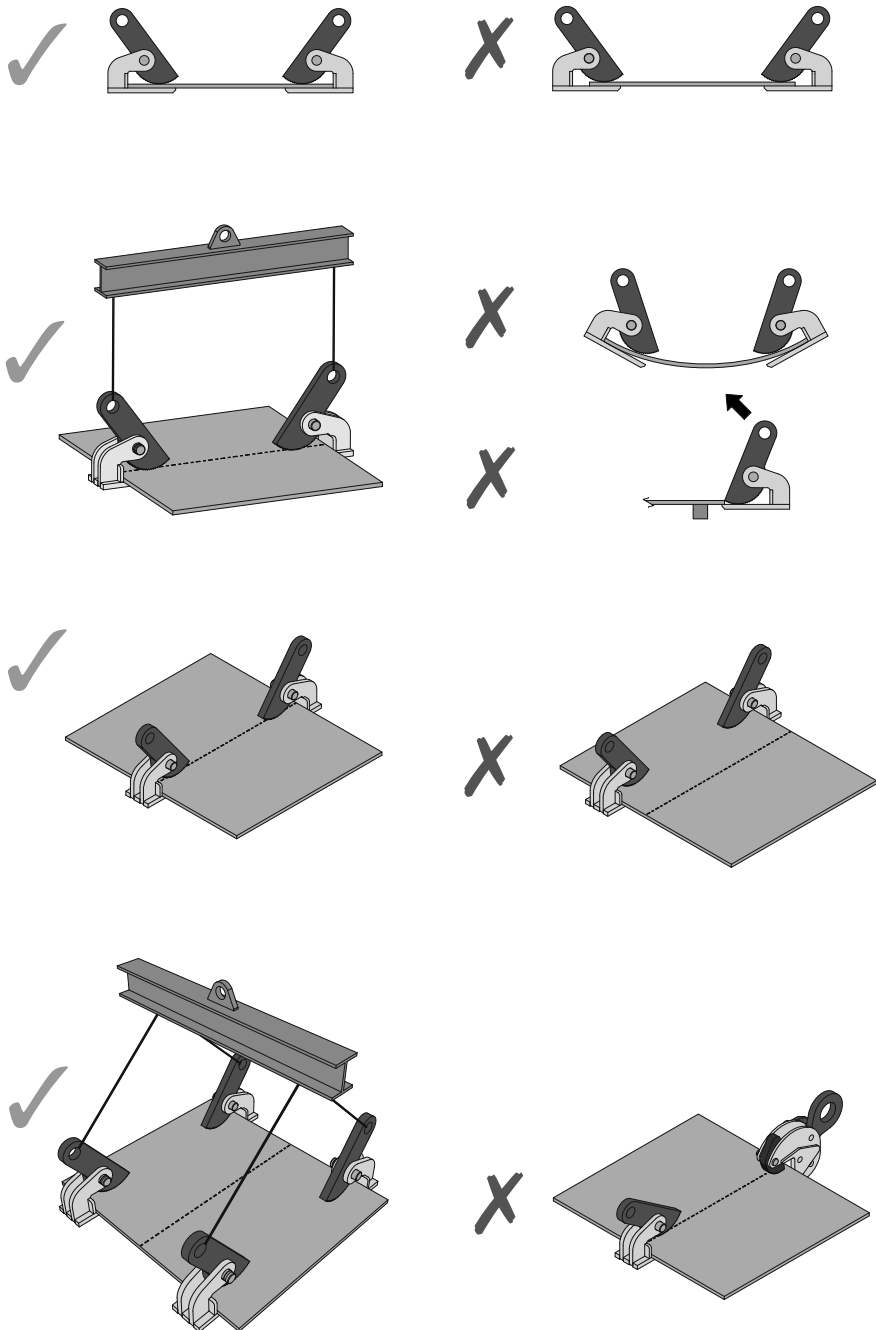
Défaut au niveau de la pince de levage

Lorsqu'une forme d'usure ou d'endommagement est constatée, vous devez prendre les mesures suivantes.

- 1 Mettez la pince de levage hors service. (Notez la date de mise hors service de la pince de levage)
- 2 Essayez de découvrir la cause du défaut, par exemple (voir liste complète au Chapitre 1) Ces cas de dommages ne sont pas couverts par la garantie ! Vous devez suivre cette procédure, afin de garantir votre sécurité ainsi que celle de vos collègues/votre personnel.
- 3 Délivrez votre pince de levage avec l'historique de l'entretien, auprès de votre réparateur Terrier agréé.
- 4 Lorsque la pince a été révisée / réparée par votre réparateur, vous pouvez l'utiliser à nouveau. Notez la date de cette intervention dans le tableau d'entretien (page 35).

11c CALENDRIER D'INSPECTION

Mois	4	8	12	16	20	24	28	32	36	40	44	48	52	56	60
Années	1			2			3			4			5		
Inspections de sécurité à exécuter par un inspecteur de sécurité interne	■	■	■	■	■	■	■	■	■	■	■	■	■	■	■
Entretien par un réparateur Terrier agréé			■						■						
Revision par un réparateur Terrier agréé						■						■			



Maintenance chart			
	Remarks	Date	Signature
Year 1			
Year 1			
Year 1			
Year 2			
Year 2			
Year 2			
Year 3			
Year 3			
Year 3			
Year 4			
Year 4			
Year 4			
Year 5			
Year 5			
Year 5			

Veiligheidsinspectie door uw eigen inspecteur
 Safety inspections by your own inspector
 Vom eigenen Sicherheitsbeauftragten durchzuführende Inspektionen
 Inspections de sécurité à exécuter par un inspecteur de sécurité interne

Onderhoud door een erkend Terrier reparateur
 Maintenance by a official Terrier distributor
 Wartung durch einen anerkannten Terrier-Reparaturfachmann
 Entretien par un réparateur Terrier agree

Revisie door een erkend Terrier reparateur
 Revision by a official Terrier distributor
 Revision durch einen anerkannten Terrier-Reparaturfachmann
 Revision par un réparateur Terrier agree



WWW.TERRIERCLAMPS.COM

Terrier Lifting Clamps B.V.

Ohmweg 11
4338 PV Middelburg
P.O. box 8119
4330 EC Middelburg
Nederland

Tel : +31 118 - 65 17 17
Fax: +31 118 - 65 17 18
Email: terrier@terrierclamps.com

Find us on



[youtube/terrier lifting clamps](https://www.youtube.com/terrierliftingclamps)