



TS/STS

TSEU-A

TSHP

**TSMP/
STSMP**

**TSU/
STSU**

**TS-R/
TSE-R/
TSU-R/
TSEU-R**

TSHPU

**TJP/
TJP-U**

GEBRUIKERSHANDLEIDING

Terrier veiligheidsplatenhijsklem

OWNER'S MANUAL

Terrier safety plate lifting clamp

GEBRAUCHSANLEITUNG

Terrier Sicherheits-Greifklemme

MODE D'EMPLOI

Pinces à tôles de sécurité pour plaques Terrier

Productcode

Lees deze gebruiksaanwijzing aandachtig door, nog voordat u de hijsklem gebruikt.
Bij twijfel raadpleeg uw leverancier!
Deze gebruikershandleiding is bedoeld als referentiebron gedurende de levenscyclus van uw product.
Commentaar en op- of aanmerkingen met betrekking tot de inhoud van deze handleiding wordt op prijs gesteld.
In verband met voortdurende onderzoeks- en ontwikkelingsactiviteiten, kunnen technische specificaties en/of uiterlijke kenmerken van de hijsklemmen zonder voorafgaande kennisgeving gewijzigd worden.

Please carefully read the safety instructions of this owner's manual before using the safety lifting clamp.
In case of any doubts, please refer to your dealer!
Our manuals are intended to be a reference source throughout the lifetime of your product. We appreciate any suggestions, and/or comments regarding this manual.
Due to continuing research and development activities, product specifications are subject to change without notice.

Lesen Sie die Gebrauchsanleitung vor Benutzung des Produkts sorgfältig durch.
Bei Fragen wenden Sie sich bitte an Ihren Zulieferer.
Die Gebrauchsanleitung dient während der gesamten Lebensdauer des Produkts als ständige Informationsquelle.
Für Hinweise oder Anmerkungen zur Verbesserung des Inhalts dieser Gebrauchsanleitung sind wir dankbar.
Aufgrund kontinuierlicher Forschungs- und Entwicklungsprozesse behalten wir uns technische Änderungen und/oder Änderungen äußerlicher Merkmale der Lastaufnahmemittel vor.

Lisez attentivement ce mode d'emploi avant d'utiliser la pince.
En cas de doute: demandez conseil à votre fournisseur.
Nos modes d'emploi ont pour but de servir de source de référence durant la durée de fonctionnement de votre produit.
Nous apprécions les suggestions et/ou les remarques concernant ce mode d'emploi.
Dû aux activités continues de recherche et de développement, les spécifications techniques et l'apparence des pinces peuvent être changés sans avis préalable.

INHOUDSOPGAVE

1	Algemeen	3
2	Werkingsprincipe	3
3	Toegestane toepassingen	3
4	Veiligheidsvoorschriften	4
5	Hijsen	6
6	Onderhoud	6
7	Demontage/montage	
	- TS / TS-R / STS / TSE / TSE-R / TSHP	7
	- TSMP / TSEMP / STSMP	7
	- TSU / STSU / TSU-R / TSEU-R / TSHPU	8
8	Revisie	8
9	Vernietiging	8
10	Checklist voor storingen en problemen	9
11	Garantie	9

1 ALGEMEEN

Wij danken u voor uw keuze voor één van onze producten van hoogwaardige kwaliteit. Terrier Lifting Clamps B.V. is een ISO 9001 gecertificeerde onderneming en staat door haar ruime ervaring garant voor optimale kwaliteit en veiligheid. Terriër hijsklemmen zijn vervaardigd uit hoogwaardige staalsoorten en voldoen aan alle standaarden en productie-eisen, waaronder Europese norm: NEN 13155, Australische norm: 4991, Amerikaanse norm: ASME B30.20-2010 en de Machinerichtlijn 2006/42/EG.

2 WERKINGSPRINCIPE

De Terrier veiligheids-platenhijsklemmen ontleen hun naam en bekendheid aan een ingebouwd speciaal veiligheidsmechanisme, bestaande uit een grendel, een spanveer en een hefboom. Dit is een inventief veiligheidsmechanisme dat, na bediening van de hefboom, zorgt voor een constante voorspanning van het segment op de staalplaat. Hierdoor zal de klem bij het aangrijpen van de hijskracht niet slippen. Zodra de last wordt gehesen wordt de klemkracht van het segment vergroot door het gewicht van de last. Wordt de last neer-gezet dan zal de klem niet spontaan losraken van de plaat.

Aanvullende info voor de TS-R/TSE-R/TSU-R/TSEU-R hijsklemmen

De TS-R/TSE-R/TSU-R/TSEU-R hijsklemmen zijn speciaal ontwikkeld voor het hijsen van roestvast stalen platen. Om corrosie door koolstofbesmetting te voorkomen is de hijsklem voorzien van roestvast stalen onderdelen en zijn huis en hefboom vernikkeld. Door het gebruik van deze materialen is het niet meer nodig de gehesen plaat te ontdoen van koolstofstaalresten, daar waar de hijsklem heeft aangegrepen.

Aanvullende info voor de TJP-U hijsklem

Gebruikshandleiding TS(U) geldig met toevoeging: De TJP-U hijsklem is speciaal ontwikkeld voor het verticaal hijsen en transporteren van (dun) plaatwerk. De speciale beweegbare taats in de klem zorgt voor extra druk op het materiaal waardoor de kans op slippen geëlimineerd wordt. Geen minimale veilige werklust (W.L.L.).

3 TOEGESTANE TOEPASSINGEN

Terrier veiligheids-platenhijsklemmen zijn uitsluitend geschikt voor het hijsen en transporteren van stalen platen en constructies, indien de mogelijkheid bestaat om de klem op een vlak aangrijpingspunt te plaatsen.

TSMP / TSEMP/ STSMP

Door de grotere bewegingsvrijheid van de MP-gaffel is het type TSMP, TSEMP, STSMP platenhijsklem uitstekend geschikt om platen en constructies te kantelen.

TS-H / TSE-H / TSHP

De TS-H en TSE-H zijn voorzien van een speciaal ontwikkeld "hard" segment en "harde" taats, dat ze inzetbaar maakt voor het hijsen van staalplaten en/of constructies met een hardheid van maximaal 50 Hrc (429 HB, 1450 N/mm²). De TSHP is uitgevoerd met drie taatsen voor een stabiele grip en is daardoor bij uitstek geschikt voor het hijsen van Holland Profiel (platbulbstaal). Toegestane gebruiksposities van de klem zijn het hijsen en transporteren van platen uit:

- verticale positie
- horizontale positie

N.B. Voor het hijsen uit andere dan verticale posities (zie belastingsdiagram op pagina 36) is een lagere veilige werklust van toepassing.

TS / TS-R / TSE / TSE-R / TSHP

De TS-R / TSE-R heeft als bijzonderheid dat deze klemmen uitsluitend geschikt zijn voor het hijsen van roestvaststalen platen en constructies met een vlak aangrijppunt. Indien de klem gebruikt is voor het hijsen van koolstofstalen platen, dan is de klem niet meer te gebruiken voor het hijsen van roestvaststalen platen, zonder kans op koolstofbesmetting! De TSHP is uitgevoerd met drie taatsen voor een stabiele grip en is daardoor bij uitstek geschikt voor het hijsen van Holland Profiel (platbulbstaal).

Toegestane gebruiksposities van de klem zijn het hijsen en transporteren van platen uit:

- verticale positie
- horizontale positie

N.B. Voor het hijsen uit andere dan verticale posities (zie belastingsdiagram op pagina 36) is een lagere veilige werklust van toepassing.

TSU-(H) / TSEU-(H) / STS-U / TSU-R / TSEU-R / TSHPU

De TSU, TSEU, STS-U, TSU-R, TSEU-R & TSHPU zijn uitgevoerd met een universeel scharnierend hijssoog waardoor men de last vanuit elke richting kan aanslaan en hijsen. De TSU-R & TSEU-R hebben als bijzonderheid dat de klem uitsluitend geschikt is voor het hijsen van roestvaststalen platen en constructies met een vlak aangrijppingspunt. Indien de klem gebruikt is voor het hijsen van koolstofstalen platen, dan is de klem niet meer te gebruiken voor het hijsen van roestvaststalen platen, zonder kans op koolstofbesmetting! Toegestane gebruiksposities van de TSU-R & TSEU-R klem zijn het hijsen en transporteren van platen uit:

- verticale positie
- horizontale positie
- zijdelingse positie

N.B. Voor het hijsen uit andere dan verticale posities (zie belastingsdiagram op pagina 36) is een lagere veilige werklust van toepassing.

4 VEILIGHEIDSVOORSCHRIFTEN

Denk altijd aan uw persoonlijke veiligheid en die van uw directe omstanders! Lees zorgvuldig onderstaande veiligheidsvoorschriften, alvorens gebruik te maken van uw nieuwe hijsklem!

Voor uw eigen veiligheid en om uw aanspraak op onze productveiligheid te continueren dient de klem minimaal eenmaal (1x) per jaar gecontroleerd, getest en indien nodig gereviseerd te worden door Terrier Lifting Clamps B.V. of een ander erkend revisiebedrijf.

Zie ook Hoofdstuk 8 - Revisie.

Neem contact op met Terrier Lifting Clamps B.V. voor meer informatie.

TEMPERATUUR

De gebruikstemperatuur van de Terrier hijsklemmen ligt tussen $-40\text{ }^{\circ}\text{C}$ ($-40\text{ }^{\circ}\text{F}$) en $100\text{ }^{\circ}\text{C}$. ($212\text{ }^{\circ}\text{F}$). Voor andere omgevingstemperaturen raadpleeg uw dealer.

VOORKOM LEVENSGEVAARLIJKE SITUATIES

(zie ook de hijsvoorbeelden op pagina 37)

- Werk nooit met een ongekeurde of afgekeurde klem.
- Houd een veilige afstand aan bij het hijsen en ga nooit onder de last staan.
- Gebruik de klem niet als hij beschadigd is; laat een beschadigde klem meteen repareren door Terrier Lifting Clamps B.V. of een ander erkend revisiebedrijf.
- Hijs nooit meer dan één plaat tegelijk.
- Hijs nooit platen die zwaarder zijn dan de veilige werklast (w.l.l.), zoals aangegeven op de klem, het certificaat en in de tabel. Zie ook belastingsdiagram op pagina 36.
- Hijs nooit platen die lichter zijn dan 10 % van de maximale veilige werklast (w.l.l.), zoals aangegeven op de klem, het certificaat en in de tabel.
- Hijs geen platen die dikker of dunner zijn dan de bekopening, zoals aangegeven op de klem, het certificaat en in de tabel (zie pagina 38).
- Let op bij hijswerkzaamheden vanuit een niet-verticale positie. De veilige werklast is bij dergelijke hijsituaties lager (zie folder).
- Zorg bij gelijktijdig gebruik van meerdere hijsklemmen voor voldoende lange hijsstropen of kettingen, zodat de hoek tussen stropen of kettingen nooit groter wordt dan 60 graden.
- Let bij gelijktijdig gebruik van meerdere hijsklemmen op dat de hijsklemmen evenredig belast worden.
- Plaats de klem niet op tapse of conische gedeelten van de te hijsen plaat of constructie.
- Maak de plaat - op de plaats waar de klem wordt aangebracht - vooraf vrij van vet, olie, vuil, corrosie en walshuid.
- Het plaatoppervlak mag niet harder zijn dan 37 Hrc (345 Hb, 1166 N/mm^2). Voor de TSU-R hijsklem geldt dat het plaatoppervlak niet harder mag zijn dan 30 Hrc (283Hb, 945 N/mm^2).

Voor alle klemmen geldt dat ze uitsluitend geschikt zijn voor gebruik onder normale atmosferische omstandigheden.

WAARSCHUWING

- Bij de typen TS / TS-R / TSE-R / STS mag het hijssoog nooit zijdelings belast worden.
- Bij de MP-type hijsklemmen geldt dat de MP-gaffel nooit zijdelings belast mag worden.
- Een vrije val of het ongecontroleerd slingeren aan de kraanhaak waarbij voorwerpen geraakt worden, kan schade aan de klem veroorzaken. Indien dit gebeurt dient de klem vóór gebruik op goede werking gecontroleerd te worden.
- Hijsklemmen zijn niet geschikt als permanente verbinding.
- De klem dient maandelijks onderhouden te worden (zie Hoofdstuk 6 - Onderhoud).
- Breng geen wijzigingen aan op de klem (lassen, slijpen e.d.), deze kunnen de werking en de veiligheid nadelig beïnvloeden. Ook vervallen hierdoor alle vormen van garantie en productaansprakelijkheid.
- Gebruik te allen tijde uitsluitend originele Terrier onderdelen en componenten.
- Het onoordeelkundig gebruik van de klem en/of het niet opvolgen van alle aanwijzingen en waarschuwingen in deze gebruikershandleiding betreffende het gebruik van dit product kan de gezondheid van de gebruiker en/of omstanders nadelig beïnvloeden.

Aanvullende waarschuwingen van toepassing voor de TS-R/TSE-R/TSU-R/TSEU-R hijsklemmen

- Gebruik deze klem uitsluitend voor het hijsen van roestvast stalen platen en constructies.
- Ondanks de mechanisch zeer sterke coating moet deze klem met uiterste zorg behandeld worden. Schokbelastingen zoals stoten, vallen e.d. dienen te allen tijde voorkomen te worden.

5 HIJSEN

- Controleer of de veilige werklust (w.l.l) van de klem voldoende is voor de belasting die in de hijsituatie ontstaat.
- Bevestig de hijsklem aan de hijsinstallatie:
 - direct aan een kraanhaak met veiligheidssluiting,
 - door middel van een harp of D-sluiting,
 - door middel van een strop of ketting eventueel in combinatie met een harp of D-sluiting.
- Zorg ervoor dat alle bevestigingsmiddelen gekeurd en van het juiste tonnage zijn. Let op dat bevestigingsschalmen en -sluitingen voldoende groot zijn, zodat de klem vrij in de haak kan bewegen.
- Controleer of de klem geen zichtbare schade heeft.
- Controleer met behulp van de hefboom of de klem soepel open en dicht gaat.
- Controleer of de tanden van het segment vrij van vuil zijn en reinig deze zonedig met een staalborstel. Reinig de TS-R/TSE-R/TSU-R/TSEU-R hijsklemmen met een messing borstel!
- Maak de plaat ter plaatse van de hijsklem vooraf vrij van vet, vuil en walshuid.
- Open de klem met de hefboom.
- Plaats de bek volledig over de plaat en zorg dat de klem dusdanig geplaatst is dat de last in balans is tijdens het hijsen.
- Sluit de klem door de hefboom volledig terug te draaien.
- Begin rustig te hijsen zodat de hijskracht kan aangrijpen; controleer of de klem niet slipt.
- Indien de last slipt raadpleeg hoofdstuk 5 - Hijsen.
- Indien de last blijft slippen raadpleeg hoofdstuk 6 - Onderhoud.
- Zorg dat de last stabiel geplaatst is alvorens de hijsklem van de plaat los te koppelen.

6 ONDERHOUD

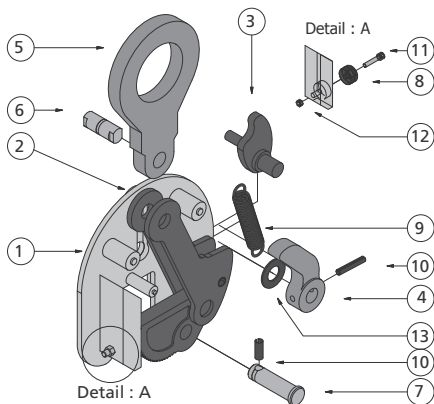
- Controleer minstens eenmaal per maand de algehele staat van de klem (zie Hoofdstuk 7 Demontage/Montage).
- Gebruik de klem niet meer als:
 - het huis gescheurd of vervormd is, met name de bekhoeken,
 - het hijs oog en koppelstuk zichtbaar vervormd is,
 - de segment- en/of taatstanden niet meer scherp zijn,
 - de veer uitgerekt of gebroken is,
 - het hefboom grendelmechanisme slecht of niet meer werkt,
 - de assen zichtbaar vervormd zijn,
 - spanstiften ontbreken,
 - de spiebaangleuf vuil is,
 - de markering op de klem niet meer leesbaar is.

Afhankelijk van de geconstateerde gebreken:

- demonteer en reinig de klem (zie hoofdstuk 7 - Demontage/Montage) of
- laat de klem reviseren door Terrier Lifting Clamps B.V. of een ander erkend revisiebedrijf (zie hoofdstuk 8 - Revisie).

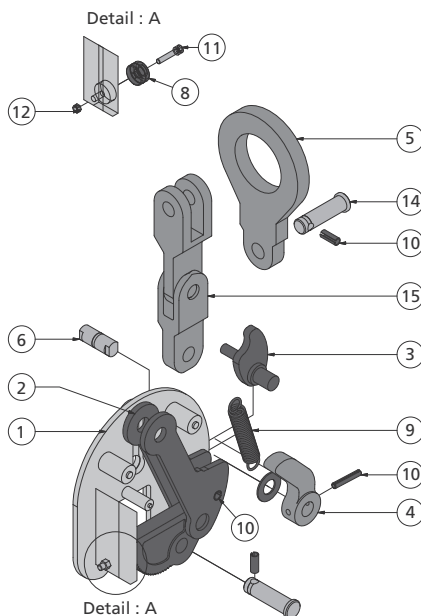
7a DEMONTAGE/MONTAGE RICHTLIJNEN VAN TOEPASSING VOOR DE TS / TS-R / STS / TSE / TSE-R / TSHP HIJSKLEMMEN

- Open de klem volledig.
- Verwijder de spanveer (9). Verwijder bij de 0,75 TS, 1 TS, 1,5, 2, 3 TSE eerst de spanstift (10) uit het segmentassy.
- Verwijder de spanstift (10) en de segmentpen (7).
- Schuif het hijssoog (5) zover naar binnen dat de hijssoogas (6) via het montagegat verwijderd kan worden.
- Verwijder het hijssoog (5) en het segmentassy (2).
- Demonteer de hefboom (4) door de spanstift (10) te verwijderen en neem het grendelassy (3) uit de klem.
- Verwijder de taats (8) met behulp van een inbus- en ringsleutel.
- Reinig alle onderdelen met behulp van een standaard ontvettingsmiddel.
- Vet alle assen in met een lagervet.
- Olie de veer in, indien nodig.
- Monteer alle onderdelen in omgekeerde volgorde.
- Plaats altijd nieuwe originele spanstiften (10).
- Monteer altijd een nieuwe taatsbout (11) en -moer (12).
- Gebruik bij vervanging enkel en alleen originele Terrier onderdelen.
- Verwijder eventuele bramen met behulp van een vijl.



7b DEMONTAGE/MONTAGE RICHTLIJNEN VAN TOEPASSING VOOR DE TSMP / TSEMP / STSMP HIJSKLEMMEN

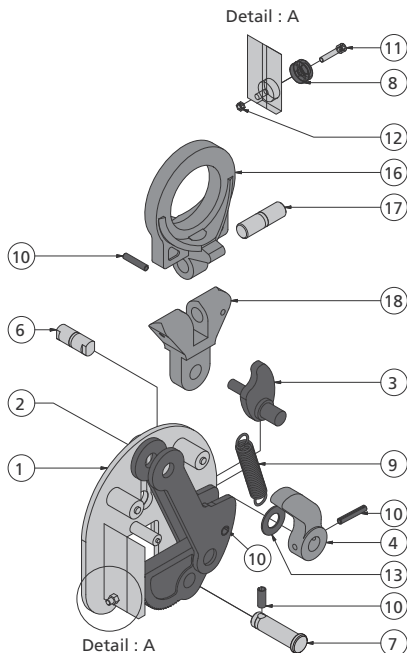
- Open de klem volledig.
- Verwijder de spanveer (9), verwijder bij de 0,75 TSMP, 1TSMP, 1,5, 2, 3 TSEMP, eerst de spanstift (10) uit het segmentassy.
- Verwijder de spanstift (10) en de segmentpen (7).
- Verwijder de spanstift (10) en de scharnierpen (14).
- Verwijder het hijssoog (5).
- Schuif de gaffel (15) zover naar binnen dat de hijssoogas (6) via het montagegat verwijderd kan worden.
- Verwijder de gaffel (15) en het segmentassy (2).
- Demonteer de hefboom (4) door de spanstift (10) te verwijderen en neem het grendelassy (3) uit de klem.
- Verwijder de taats (8) met behulp van een inbus- en ringsleutel.
- Reinig alle onderdelen met behulp van een standaard ontvettingsmiddel.
- Vet alle assen in met lagervet.



- Olie de veer in, indien nodig.
- Monteer alle onderdelen in omgekeerde volgorde.
- Plaats altijd nieuwe originele spanstiften (10); doe dit met behulp van een hamer, combinatie-tang en doorslag.
- Monteer altijd een nieuwe taatsbout (11) moer (12).
- Gebruik bij vervanging enkel en alleen originele Terriër onderdelen.
- Verwijder eventuele bramen met behulp van een vijl.

7c DEMONTAGE/MONTAGE RICHTLIJNEN VAN TOEPASSING VOOR DE TSU / STSU / TSU-R / TSEU-R / TSHPU HIJSKLEMMEN

- Open de klem volledig.
- Verwijder de spanveer (9). Verwijder bij de 0,75 TSU, 1 TSU, 1 TSEU, 1,5, 2 & 3 TS(E)U eerst de spanstift (10).
- Verwijder de spanstift (10) en de segmentpen (7).
- Demonteer de spanstift (10) uit het koppelstuk (18) en verwijder de scharnierpen (17).
- Verwijder het hijs oog (16).
- Schuif het koppelstuk (18) zover naar binnen dat de hijs oog (6) via het montagegat verwijderd kan worden.
- Verwijder het koppelstuk (18) en het segmenttassy (2).
- Demonteer de hefboom (4) door de spanstift (10) te verwijderen en neem het grendelassy (3) uit de klem.
- Verwijder de taats (8) met behulp van een inbus- en ringsleutel.
- Reinig alle onderdelen met behulp van een standaard ontvettingsmiddel.
- Vet alle assen in met lagervet.
- Olie de veer in, indien nodig.
- Monteer alle onderdelen in omgekeerde volgorde.
- Plaats altijd nieuwe originele spanstiften (10).
- Monteer altijd een nieuwe taatsbout (11) en -moer (12).
- Gebruik bij vervanging altijd originele Terriër onderdelen.
- Verwijder eventuele bramen met behulp van een vijl.



8 REVISIE

Minimaal eenmaal (1x) per jaar, of als schade aan de klem dit nodig maakt, dient de klem gecontroleerd, getest en indien nodig gereviseerd te worden door Terriër Lifting Clamps B.V. of een ander erkend revisiebedrijf.

9 Vernietiging

De klem kan aan het einde van zijn levensduur als oud ijzer behandeld worden, mits de klem onbruikbaar wordt gemaakt.

10 CHECKLIST VOOR STORINGEN EN PROBLEMEN

Storing/probleem	Mogelijke oorzaak	Handeling
Last slijpt	Last vuil Segment vuil Segment bot Bek open gebogen	Reinig last Reinig klem Reviseer klem Afkeur klem
Hijsoog scharniert zwaar	Hijsoog overbelast	Afkeur klem
Gaffel scharniert zwaar	Gaffel overbelast	Afkeur klem
Huis krom	Klem overbelast	Afkeur klem
Hijsoog ovaal	Klem overbelast	Afkeur klem
Veer defect	Veer versleten	Reviseer klem
Assen krom	Klem overbelast	Afkeur klem
Spanstiften ontbreken	Onjuiste montage	Monteer nieuwe spanstiften
Klemt opent/sluit zwaar	Spiebaangleuf vuil Klem overbelast Klem versleten Klem vervuild	Reinig klem Afkeur klem Afkeur klem Reinig klem
Beweegbare taats	Vuil in beweegbare taats	Reinig taats
Taats beweegt niet	Snapping krom	Reviseer klem

11 5 JAAR GARANTIE

Terrier Lifting Clamps B.V. biedt de eindgebruikers 5 jaar lang garantie op zijn hijsklemmen. Deze garantie is beperkt tot de originele eindgebruiker van het hijsgereedschap en is onderhevig aan het feit dat het gereedschap gedurende de gehele garantie periode geïnspecteerd, gecontroleerd en onderhouden is volgens de instructies van producent en dealer. De garantie periode is 5 jaar vanaf de aankoop datum en is onderhevig aan de voorwaarden en maatregelen die hierin opgenomen zijn.

11a VOORWAARDEN EN CONDITIES

De garantie dekt alleen defecten in het hijsgereedschap die het gevolg zijn van fabricage fouten die ontstaan gedurende normaal gebruik. De garantie dekt geen slijtage aan onderdelen zoals taatsen, tandsegmenten, spanveren etc. Mocht er sprake zijn van een defect binnen deze garantie periode, wordt het hijsgereedschap vervangen of gerepareerd naar inzicht van de producent.

Er wordt geen garantie gegeven aan klemmen waarbij gebreken ontstaan door:

- Reguliere slijtage.
- Overbelasting.
- Foutief en/of onzorgvuldig gebruik.
- Beschadigingen.
- Het niet navolgen van procedures en maatregelen.
- Het hijsen van afwijkende materialen dan aangegeven op de klem of in de gebruikershandleiding.
- Het aanpassen/wijzigen van de Terrier klem.

- Het onoordeelkundig gebruik van de klem, en het niet opvolgen van alle aanwijzingen die in de betreffende gebruikers handleiding staan.
- Wanneer onderhoud en/of revisie beurten niet door een geautoriseerde Terrier dealer zijn uitgevoerd.

De producent is niet aansprakelijk voor incidentele schade of schade voortvloeiend uit verkeerd gebruik van de hijsgereedschappen alsmede uit schending van deze garantie.

11b PROCEDURE VEILIGHEIDSINSPECTIE

Alle inspecties en reparaties moeten opgenomen worden in het inspectieschema. Dit geldt niet alleen voor uw eigen inspecties maar ook voor inspecties die uitgevoerd worden door uw geautoriseerde Terrier dealer. Wanneer de samenstelling ingeleverd wordt voor onderhoud en inspectie dient u altijd het onderhoudsrapport mee te leveren.

Defect aan de hijsklem

Wanneer er een vorm van slijtage of beschadiging wordt geconstateerd dient u de volgende maatregelen te nemen.

- 1 Stel de hijsklem buiten gebruik. (Noteer de datum van het buiten bedrijf stellen van de hijsklem)
- 2 Tracht de oorzaak van het defect te achterhalen (zie volledige lijst punt 11a).
Deze schadegevallen vallen niet onder de garantie! Om de veiligheid van u en uw collega's / personeel te garanderen dient u deze procedure op te volgen.
- 3 Lever uw hijsklem met het onderhoudsverleden bij uw geautoriseerde Terrier reparateur.
- 4 Als de klem gereviseerd / gerepareerd is door uw reparateur, kunt u de klem weer in gebruik nemen. Noteer hiervan de datum in de onderhoudstabel, zie pagina 38.

11c INSPECTIETABEL

Maanden	4	8	12	16	20	24	28	32	36	40	44	48	52	56	60
Jaren	1			2			3			4			5		
Veiligheidsinspectie door uw eigen inspecteur															
Onderhoud door een erkend Terrier reparateur															
Revisie door een erkend Terrier reparateur															

CONTENTS

1	General	11
2	Operating principle	11
3	Application	11
4	Safety instructions	12
5	Lifting	13
6	Maintenance	14
7	Disassembling/Assembling	
	- TS / TS-R / STS / TSE / TSE-R / TSHP	14
	- TSMP / STSMP / TSEMP	15
	- TSU / STSU / TSU-R / TSEU-R / TSHPU	16
8	Overhauling	16
9	Disposal	16
10	Troubleshooter's checklist	17
11	Warranty	17

1 GENERAL

Thank you for choosing one of our high-quality products. The quality systems of management and services of Terrier Lifting Clamps B.V. fully comply with ISO 9001 standards. The many years of vast experience are a guarantee of optimum quality and safety. Terrier lifting clamps are manufactured from high quality alloy steels and comply fully with all standards and product requirements including: European standard: NEN 13155, Australian standard: 4991, US standard: ASME B30.20-2010 and machinery directive 2006/42/EG.

2 OPERATING PRINCIPLE

Terrier's safety plate lifting clamps derive their name from the built-in safety mechanism, which consists of a locking device, a tension spring and a lever. Once the lever has been operated, the safety mechanism provides constant pre-tensioning of the cam on the steel-plate, thereby ensuring that the clamp does not slip when lifting force is applied. When a load is being lifted the clamping force on the cam is increased by the weight of the load. The safety system also ensures that the clamp will not work itself loose from the plate as the load is being lowered.

Additional info for owners of a TS-R/TSE-R/TSU-R/TSEU-R lifting clamps

The TS-R/TSE-R/TSU-R/TSEU-R lifting clamps has been specifically designed for the lifting and handling of stainless steel plates. In order to prevent corrosion due to carbon contamination, this lifting clamp features stainless steel components and a nickel-plated body and lever. Due to these features, the contact area between the clamp's jaw and the stainless steel plate, no longer has to be cleaned from possible carbon steel residues after lifting has taken place.

Additional info for owners of a TJP-U lifting clamp

TS(U) user manual is valid with the addition of: The TJP-U lifting clamp is specifically designed for vertical lifting and transporting of (thin) sheet metal. The special movable pivot in the clamp creates additional pressure on the material, eliminating the risk of slippage. No minimum safe working load (W.L.L.) applies.

3 APPLICATION

Terrier plate lifting clamps have been designed solely for the lifting and transporting of steel plates and structures where it is possible to place the clamp on a flat point of contact.

The following notes apply to the Hardox clamp models

- These clamp models feature a specially developed “hard” segment and “hard” pivot so that these lifting clamps can be used for lifting steel and/or structures with a maximum-hardness of 50 Hrc, (485 HB, 1450 N/mm²).
- The 1 TSHP and 1,5 TSHP have three pivots for a solid grip and is therefore highly suitable for lifting “Holland Profiel” (flat bulb bar steel).

The following only applies to the TS-R/TSE-R/TSU-R/TSEU-R clamp models

The TS-R/TSE-R/TSU-R/TSEU-R clamp has been designed solely for lifting stainless steel plates and structures featuring a flat point of contact. Where the clamp is used to lift carbon steel plates, the clamp can no longer be used for lifting stainless steel plates, without the risk of carbon contamination.

Allowable operating positions

Depending of the clamp model the following operating positions are allowed:

- only vertical positions (TS, TS-R, TSE, TSE-R)
- from both vertical and horizontal positions (TSU and MP models)
- from all positions (TSU, TSEU, STSU, TSU-R, TSEU-R)

Notice: A reduced working load limit (W.L.L.) applies when lifting from other than vertical positions. See also the load diagram on page 36.

4 SAFETY INSTRUCTIONS

Safety First! Guarantee your personal safety by carefully reading the following safety instructions first.

Ensure your own safety and continue to benefit from our product safety by having the clamp inspected, tested and, if necessary, overhauled at least once a year by Terrier Lifting Clamps B.V. or another recognized mechanical repair and service center. See also Chapter 8 - Overhauling. Contact Terrier Lifting Clamps B.V. for further information.

TEMPERATURE

The operating temperature of the Terrier lifting clamps lies between -40 °C(-40 °F) en 100 °C. (212 °F). Please consult with your dealer if other ambient temperatures are applied.

AVOID SITUATIONS DANGEROUS TO LIFE

(see also the section ‘How to correctly use vertical lifting clamps’ on page 37)

- Never work with an untested or disapproved lifting clamp.
- Always keep a safe distance when lifting and never stand under the load.
- Do not use the clamp if damaged; have the clamp repaired by Terrier Lifting Clamps B.V. or another recognized mechanical repair and service center. If in doubt consult your supplier.
- Never lift more than one plate at a time.
- Never lift plates heavier than the w.w.l., as indicated on the clamp and the test certificate.
- Never lift plates which have a weight less than 10 % the W.L.L. indicated on the clamp and test certificate.
- Do not lift plates which are thicker or thinner than the jaw opening, as indicated on the clamp and the test certificate.
- Take care when lifting from a non-vertical position. The working load limit (W.L.L.) may be considerably reduced in these lifting situations.

- When using a number of lifting clamps at the same time, provide lifting slings or chains of a sufficient length to ensure that the angle between the slings or chains never exceeds 60 degrees.
- When simultaneously operating a number of lifting clamps time side by side use a lifting beam (equalizer) and lifting slings or chains of sufficient length to ensure that the lifting shackles on the clamps are never subjected to lateral load.
- Do not place the clamp on tapered or conical shaped sections of the plate or structure to be lifted.
- Remove all grease, oil, dirt, corrosion and mill scale from the plate at the point where the clamp is to be attached.
- The surface hardness of the plate must not exceed 37 Hrc (345 Hb, 1166 N/mm²). With regard to the TSU-R lifting clamp please notice that the surface hardness of the plate must not exceed 30 Hrc(283 Hb, 945 N/mm²).
- The clamp is only suitable for use in normal atmospheric conditions.

SAFETY PRECAUTIONS

- As far as applicable, make sure that the lifting shackle or MP fork is never subjected to lateral load.
- A free-fall or uncontrolled swaying at the crane hook resulting in objects being struck may cause damage to the clamp. If this happens check whether the clamp is in good working order before using it.
- Lifting clamps are not suitable for creating permanent joints.
- The clamp should be subjected to a regular maintenance interval on a monthly basis; see Chapter 6 - Maintenance.
- Do not modify the clamp (by welding, grinding, etc.), as this can adversely affect its operation and safety, thereby nullifying any forms of guarantee and product liability.
- For this reason, only make use of genuine Terrier components!
- Any improper use of the clamp and/or failure to observe any directions and warnings in these operating instructions concerning the use of this product may endanger the health of the user and/or bystanders.

Special note for TS-R/TSE-R/TSU-R/TSEU-R lifting clamp owners

- Use the for TS-R/TSE-R/TSU-R/TSEU-R lifting clamps solely for lifting stainless steel plates and structures.
- In spite of the considerable mechanical strength of the coating, the clamp must be handled with extreme care! Possible damage due to impacts such as knocks, falls, etc. must be avoided.

5 LIFTING

- Verify whether the working load limit (W.L.L.) of the clamp is sufficient for the load created in the lifting situation.
- Attach the lifting clamp to the hoisting mechanism:
 - directly to a crane hook by means of a safety shackle,
 - by means of a coupling link or D-type shackle,
 - by means of a sling or chain, if necessary, in conjunction with a coupling link or D-typeshackle.
- Ensure that all attachments have been tested and are of the correct tonnage. Make sure that coupling links and shackles are large enough to allow the clamp to move freely in the hook.

- Check whether the clamp has any visible damage.
- Operate the lever to check whether the clamp opens and closes smoothly.
- Check whether the teeth of the cam are free from dirt and if necessary clean with a steel wire brush. Note: the cam of the TS-R/TSE-R/TSU-R/TSEU-R lifting clamps should only be cleaned with brass brush.
- Remove any grease, dirt and mill scale from the plate at the site of the lifting clamp.
- Use the lever to open the clamp.
- Place the jaws as far as they will go over the plate, making sure that the clamp is positioned so as to balance the load when it is being lifted.
- Close the clamp by turning the lever fully back.
- Lift gently to allow lifting force to be applied; check whether the clamp is slipping.
- If the load is slipping, read this Chapter 5 - Lifting again.
- If the load continues to slip, refer to Chapter 6 - Maintenance.
- Make sure that the load is in a stable position before loosening the clamp from the plate.

6 MAINTENANCE

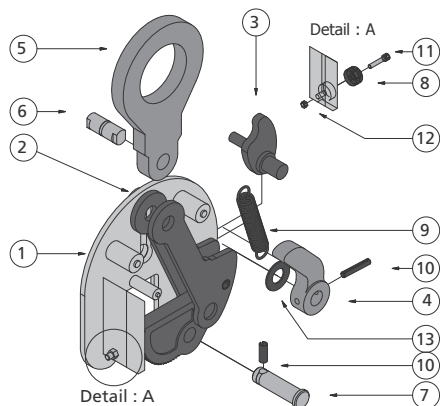
- Check the general condition of the clamp at least once a month, see also Chapter 7 - Disassembling/Assembling.
 - Stop using the clamp if:
 - the body is split or deformed, in particular in way of the corners of the jaws,
 - the lifting shackle and/or connecting piece or MP fork (if applicable) are visibly deformed,
 - the cam and/or pivot teeth are no longer sharp,
 - the spring has become stretched or broken,
 - the lever locking mechanism has become inefficient or has ceased to work,
 - the shackle pins are visibly deformed,
 - any retaining pins are missing,
 - the keyway groove is dirty,
 - the marking on the clamp is no longer legible.

Depending on the defects/malfunctions noted:

- disassemble and clean the clamp (see Chapter 7 - Disassembling/Assembling or have the clamp overhauled by Terrier Lifting Clamps B.V. or another recognized mechanical repair center (see Chapter 8 - Overhauling).

7a DISASSEMBLING/ASSEMBLING TS, TS-R, STS, TSE, TSE-R, TSHP CLAMP MODELS

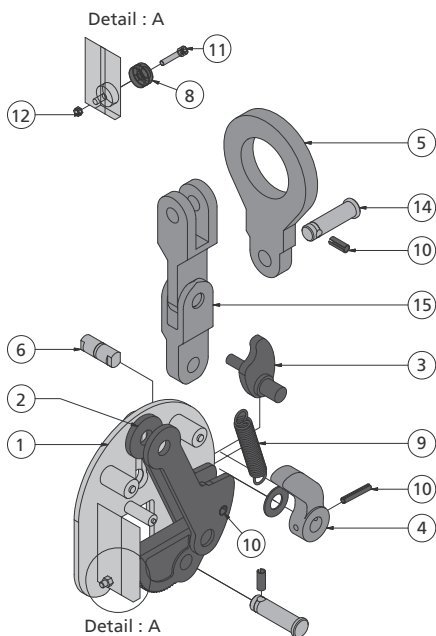
- Open the clamp to its full extent.
- Remove the tension spring (9); in the case of 0,75 TS, 1TS(E), 1,5 TS , 2 & 3 TSE first remove the retaining pin in the cam assembly (10).
- Remove the retaining pin (10) and the cam pin (7).
- Push the lifting shackle (5) in until the shackle pin (6) can be removed via the mounting hole.
- Remove the lifting shackle (5) and the cam assembly (2).
- Dismantle the lever (4) by removing the



- retaining pin (10) and take the lock assembly (3) out of the clamp.
- Remove the pivot (8) using a socket and ring spanner.
- Clean all parts with a standard degreasant.
- Grease all shackle pins with a bearing grease.
- Oil the spring if necessary.
- Assemble all the parts in reverse order.
- Always insert new original retaining pins (10) and do so with the aid of a hammer, combination pliers and pin punch.
- Always fit a new pivot bolt (11) and nut (12).
- When replacing parts always use original Terrier components.
- Remove any burr with a file.

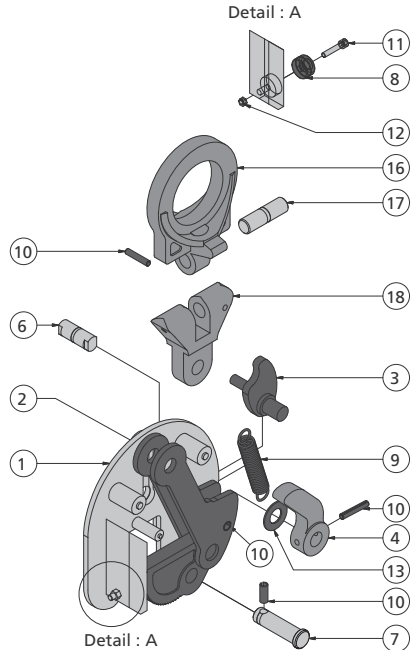
7b DISASSEMBLING/ASSEMBLING TSMP, STSMP, TSEMP CLAMP MODELS

- Open the clamp to its full extent.
- Remove the tension spring (9); in the case of the 0,75 TSMP, 1TS(E)MP, 1,5TSMP, 2 & 3 TSEMP first remove the retaining pin (10) in the cam assembly.
- Remove the retaining pin (10) and the cam pin (7).
- Remove the retaining pin (10) and the link pin (14).
- Remove the lifting shackle (5).
- Push the fork (15) in until the shackle pin can be removed via the mounting hole (6).
- Remove the fork (15) and the cam assembly (2).
- Disassemble the lever (4) by removing the retaining pin (10) and take the lock assembly (3) out of the clamp.
- Remove the pivot (8) using a socket and ring spanner.
- Clean all parts with a standard degreasant.
- Grease all shackle pins with bearing grease.
- Oil the spring if necessary.
- Assemble all the parts in reverse order.
- Always insert new original retaining pins (10) and do so with the aid of a hammer, combination pliers and pin punch.
- Always fit a new pivot bolt (11) and nut (12).
- When replacing parts always use original Terrier components.
- Remove any burr with a file.



7c DISASSEMBLING/ASSEMBLING TSU, STSU, TSU-R, TSEU-R, TSHPU CLAMP MODELS

- Open the clamp to its full extent.
- Remove the tension spring (9) in the case of the 0,75 TSU, 1TS(E)U, 1,5 TSU, 2 & 3 TSEU first remove the retaining pin (10) in the cam assembly (2).
- Remove the retaining pin (10) and the cam pin (7).
- Take the retaining pin (10) out of the connecting piece (18) and remove the link pin (17).
- Remove the lifting shackle (16).
- Push the connecting piece (18) in until the shackle pin (6) can be removed through the mounting hole.
- Remove the connecting piece (18) and the cam assembly (2).
- Disassemble the lever (4) by removing the retaining pin (10) and take the lock assembly (3) out of the clamp.
- Remove the pivot (8) using a socket and ring spanner.
- Clean all parts with a standard degreasant.
- Grease all shackle pins with bearing grease.
- Oil the spring if necessary.
- Assemble all the parts in reverse order.
- Always insert new original retaining pins (10) and do so with the aid of a hammer, combination pliers and pin punch.
- Always fit a new pivot bolt (11) and nut (12).
- Always use original Terrier components when replacing parts.
- Remove any burr with a file.



8 OVERHAULING

At least once a year, or if occasioned by damage to the clamp, the lifting clamp should be inspected, tested and if necessary overhauled by Terrier Lifting Clamps B.V. or another recognized mechanical repair and service center. If in doubt refer to your supplier.

9 DISPOSAL

Once it has reached the end of its useful life, the clamp can be treated as scrap iron, provided that the clamp is rendered unfit for use.

10 TROUBLESHOOTER'S CHECKLIST

Failure/malfunction	Possible Cause	Action
Load slipping	Load dirty Pivot dirty Pivot and/or cam blunt Jaws bent open	Clean load Clean clamp Overhaul clamp Reject clamp
Lifting shackle pivoting badly	Lifting shackle overloaded	Reject clamp
Fork is pivoting badly	Fork overloaded	Reject clamp
Body bent	Clamp overloaded	Reject clamp
Lifting shackle oval shape	Clamp overloaded	Reject clamp
Spring defective	Spring worn out	Overhaul clamp
Shackle pins bent	Clamp overloaded	Reject clamp
Retaining pins missing	Incorrectly assembled	Fit new retaining pins
Clamp difficult to open/close	Key way slot dirty Clamp worn out Clamp contaminated	Clean clamp Reject clamp Clean clamp
Movable pivot	Dirt in movable pivot	Clean pivot
Pivot does not move	Bent snap ring	Revise clamp

11 WARRANTY 5 YEAR

Terrier Lifting Clamps B.V. provides a 5 year warranty on its lifting clamps. This warranty is applicable to the original end user of the lifting clamps. Only if the clamp has been inspected, checked and maintained by this instructions and by an official dealer. This warranty period of 5 years is valid from the day of purchase, and is liable to all conditions and measurements stated in this document.

11a CONDITIONS

This warranty only covers failures in the lifting tools which is the consequence of production errors which occur during normal use. The warranty covers no wear to components such as pivots, cam assemblies, lock springs etc. Should there be any kind of failure within this guarantee period, the lifting tool will be replaced or repaired to insight of the producer.

No warranty is given to clamps due to the following failures:

- Regular wear.
- Overload.
- Wrong and/or carelessly use.
- Damages.
- Not following procedures and measures.
- Hoisting differing material other then indicated on clamp or stated in the user-manual.
- Adapting and/or modifying of the Terrier clamp.
- The injudicious use of the clamp, and not succeeding all indications which are stated in the users manual.
- When maintenance and/or revision has not been carried out by an authorised Terrier distributor.

The producer is not responsible for incidental damage or damage due to wrong use of the lifting tools as well as from violation of this manual.

11b PROCEDURE SAFETY INSPECTION

All inspections and repairings must be written down in the maintenance diagram. This counts not only for your own inspections but also for inspections which are carried out by your authorised Terrier distributor. When the clamp is handed in for maintenance and inspection you always must provide the maintenance diagram.

Defective Lifting Clamps

When a form of wear or damage is indicated, you must take the following measures.

- 1 Take the lifting clamp out of use. (Note the date of failure of the lifting clamp)
- 2 Try to recover the cause of the failure (complete list is available in 11a).
These claims stated in no.2 do not fall under the guarantee! To guarantee the security of you and your colleagues you are obliged to follow up this procedure.
- 3 Return your lifting clamp (with the maintenance history) to your authorised Terrier distributor.
- 4 If the lifting clamp has been revised / repaired by your distributor, you can safely use your clamp again. Please note this date in your maintenance chart (see page 38).

11cI INSPECTION SCHEDULE

Months	4	8	12	16	20	24	28	32	36	40	44	48	52	56	60
Years	1			2			3			4			5		
Safety inspections by your own inspector															
Maintenance by an official Terrier distributor															
Revision by an official Terrier distributor															

GEBRAUCHSANLEITUNG

1	Allgemeines	19
2	Funktionsbeschreibung	19
3	Bestimmungsgemäße Verwendung	20
4	Sicherheitshinweise	20
5	Heben	22
6	Wartung/ Inspektion	22
7	Richtlinien zur Demontage/Montage	
	- TS / TS-R / STS / TSE / TSE-R / TSHP	23
	- TSMP / TSEMP / STSMP	23
	- TSU / STSU / TSU-R / TSEU-R / TSHPU	24
8	Überprüfung	24
9	Entsorgung	24
10	Checkliste zur Fehlersuche	25
11	Garantie	25

1 ALLGEMEINES

Wir danken Ihnen dafür, dass Sie sich für eines unserer qualitativ hochwertigen Produkte entscheiden haben. Terrier Lifting Clamps B.V. ist ein ISO 9001 zertifiziertes Unternehmen und verbürgt sich auf Grundjahrelanger Erfahrung für optimale Qualität und Sicherheit. Terrier Lastaufnahmemittel werden aus hochwertigen Stahlsorten gefertigt und entsprechen allen dies bezüglich Standards und Produkthanforderungen, u.a.: Europäischer Standard NEN 13155, Australischer Standard: 4991, Amerikanischer Standard: ASME B30.20-2010 sowie die Maschinenrichtlinie 2006/42/EG.

2 FUNKTIONSBESCHREIBUNG

Die Terrier Sicherheits-Greifklemmen danken ihren Namen und ihre Bekanntheit einem eingebauten speziellen Sicherheitsmechanismus, bestehend aus einem Grendel, einer Spannfeder und einem Spannhebel. Nach Betätigung des Spannhebels sorgt der innovative Sicherheitsmechanismus für konstante Vorspannung des Segments auf der Stahltafel. Hierdurch wird ein Rutschen des Transportgutes bei der Krafteinleitung vermieden. Bei der Krafteinleitung wird der Klemmdruck durch das Eigengewicht des Transportgutes auf die Anpressbacken vergrößert. Beim Absetzen des Transportgutes wird ein unvorhergesehenes Lösen des Bleches mit Hilfe der Klemme verhindert.

Weitere Informationen zur Verwendung der TS-R/TSE-R/TSU-R/TSEU-R Klemme

Die TS-R/TSE-R/TSU-R/TSEU-R Klemme wurde speziell als Hebevorrichtung für Edelstahlbleche entwickelt. Zur Vermeidung einer Korrosion durch Kohlenstoffkontamination wurde die Greifklemme aus Edelstahlteilen gefertigt und Gehäuse und Spannhebel vernickelt. Hierdurch wird die Verschmutzung des Befestigungspunktes durch Kohlenstoffreste verhindert und entfällt die nachträgliche Reinigung.

Zusatzinformationen für TJP-U Hebeklemme

Gebrauchsanweisung TS(U) gültig, mit folgendem Zusatz: Die TJP-U Hebeklemme wurde speziell für das vertikale Heben und Transportieren von (dünnen) Platten entwickelt. Der spezielle bewegliche Zahnkreis in der Klemme sorgt für einen zusätzlichen Druck auf das Material, so dass keine Gefahr mehr besteht, das dieses wegrutscht. Keine Mindest-Tragfähigkeit (W.L.L.).

3 BESTIMMUNGSGEMÄSSE VERWENDUNG

Terrier Sicherheits-Greifklemmen sind speziell entwickelte Lastaufnehmer, die ausschließlich zum Heben und Transportieren von /-konstruktionen mit gleichmäßig flachem Befestigungspunkt dienen.

TSMP / TSEMP/ STSMP

Durch den größeren Bewegungsfreiraum der MP-Gabel sind die TSMP, TSEMP, STSMP -Greifklemmen insbesondere zum Kippen von Stahltafeln/-Konstruktionen geeignet.

TS-H / TS-R / TSE-H / TSE-R / TSHP

Aufgrund des speziell entwickelten "harten" Segments und einer "harten" Zahnkreis eignen sich die TS-H, TSE-H, besonders gut zum Heben und Transportieren von Stahltafeln/-konstruktionen mit einer Lastoberflächenhärte von maximal 50 Hrc (485 HB, 1450 N/mm²). Die TSHP ist mit drei Zahnkreisen ausgestattet, die für stabilen Halt der Last sorgen und sich besonders beim Transport von Wulstflachstahl (Holland Profil) bewähren. Die TS-R / TSE-R wurde speziell für den Transport von Edelstahltafeln/-konstruktionen mit einem gleichmäßig flachen Befestigungspunkt konzipiert. Die Verwendung der Klemme für kohlstoffhaltige Metalle birgt bei gleichzeitiger Verwendung für Edelstahltafeln die Gefahr einer Kohlenstoffkontamination! Unter bestimmungsgemäßer Verwendung der Klemme versteht man das Heben und Transportieren von Stahlblechen aus:

- senkrechter Position
- waagerechter Position

NB: Beim Heben aus nicht senkrechter Position entsteht eine Tragfähigkeitsreduktion (siehe Lastaufnahmediagramm Seite 36).

TSU-(H) / TSEU-(H) / STS-U / TSU-R / TSEU-R / TSHPU

Die TSU, TSEU, STS-U, TSU-R, TSEU-R & TSHPU sind an der Kranöse mit einem Kardangelen ausgestattet und eignen sich zum Heben aus jeder gewünschten Richtung.

Die TSU-R & TSEU-R wurde speziell für den Transport von Edelstahltafeln/-konstruktionen mit einem gleichmäßig flachen Befestigungspunkt konzipiert. Die Verwendung der Klemme für kohlstoffhaltige Metalle birgt bei gleichzeitiger Verwendung für Edelstahltafeln die Gefahr einer Kohlenstoffkontamination!

Unter bestimmungsgemäßer Verwendung der Klemme versteht man das Heben und Transportieren von Stahlblechen aus:

- senkrechter Position
- waagerechter Position
- seitlicher Position

NB: Beim Heben aus nicht senkrechter Position entsteht eine Tragfähigkeitsreduktion (siehe Lastaufnahmediagramm Seite 36).

4 SICHERHEITSHINWEISE

Denken Sie stets an Ihre eigene Sicherheit und die von Dritten! Lesen Sie vor Benutzung des Produkts sorgfältig die Gebrauchsanleitung durch!

Zur Gewährleistung Ihrer eigenen Sicherheit und der unserer Produkte sollte die Klemme minimal einmal (1x) pro Jahr durch Terrier Lifting Clamps B.V. oder einen anderen Fachbetrieb überprüft, getestet und bei Bedarf überholt werden. Siehe auch Kapitel 8 - Überholung. Für weitere Informationen wenden Sie sich bitte an Terrier Lifting Clamps B.V.

TEMPERATUR

Die Nutzungstemperatur der Terrier Hebeklemmen liegt zwischen $-40\text{ }^{\circ}\text{C}$ ($-40\text{ }^{\circ}\text{F}$) en $100\text{ }^{\circ}\text{C}$. ($212\text{ }^{\circ}\text{F}$). Holen Sie im Falle anderer Nutzungstemperaturen den Rat Ihres Händlers ein.

VERMEIDUNG LEBENSGEFÄHRLICHER SITUATIONEN

(siehe Beispiele auf Seite 37)

- Verwenden Sie keine Klemmen, die nicht geprüft sind oder deren Prüfungstermin überschritten ist.
- Den Sicherheitsabstand unbedingt einhalten! Der Aufenthalt unter schwebenden Lasten ist verboten.
- Verwenden Sie keine beschädigten Klemmen. Lassen Sie Klemmen, die eine Beschädigung aufweisen, umgehend durch Terrier Lifting Clamps B.V. oder einen anderen Fachbetrieb reparieren.
- Die Klemmen sind ausschließlich für den Transport einzelner Tafeln und nicht für Pakete vorgesehen.
- Transportieren Sie keine Stahltafeln, die den Sicherheitsbereich der Lastaufnahme (W.L.L.) übersteigen (siehe Angaben auf Klemme, Zertifikat, in der Tabelle und Lastaufnahmediagramm auf Seite 36).
- Transportieren Sie keine Stahltafeln, die dicker oder dünner sind als die Maulöffnung (siehe Angaben auf Klemme, Zertifikat und in der Tabelle auf Seite 38).
- Vorsicht beim Heben aus nicht senkrechter Position! Achten Sie auf die Tragfähigkeitsreduktion (siehe Seite 36).
- Achten Sie bei paarweiser Verwendung der Klemmen auf ausreichende Länge der Gurte oder Ketten, so dass der Neigungswinkel zwischen den Gurten oder Ketten 60° nicht übersteigt.
- Achten Sie bei paarweiser Verwendung der Klemmen auf gleichmäßige Verteilung der Last.
- Der Befestigungspunkt ist so auszuwählen, dass die Klemme nicht auf einem konischen Teil des Lastgutes greift.
- Befreien Sie Tafel und Befestigungspunkt von Verschmutzungen wie Schmiermittel, Korrosion, Walzzunder u.ä.
- Die zulässige Lastoberflächenhärte darf 37 Hrc (345 Hb, 1166 N/mm^2) nicht überschreiten. Mit Ausnahme der TSU-R, die zulässige Lastoberflächenhärte darf 30 Hrc (283 Hb, 945 N/mm^2) sein.

Alle Klemmen sind ausschließlich zum Gebrauch unter normalen Umgebungs,- und Lasttemperaturen geeignet.

WARNUNG

- Bei den Klemmen TS / TS-R / TSE-R / STS ist eine seitliche Belastung der Krahnöse zu vermeiden.
- Bei den MP-Klemmen ist eine seitliche Belastung der MP-Gabel zu vermeiden.
- Werden Gegenstände durch freien Fall oder unkontrolliertes Pendeln des Lasthakens getroffen, kann dies zu Beschädigungen der Klemme führen. In diesem Fall ist die Klemme vor weiterer Benutzung auf eventuelle Beschädigung zu überprüfen.
- Greifklemmen sind nicht für dauerhafte Verbindungen geeignet.
- Die Klemme sollte 1x monatlich gewartet werden (siehe Kapitel 6 – Wartung/Inspektion). Durch Veränderungen der Klemme, z.B. durch Schweißen, Schleifen etc. kann die Funktion und Sicherheit des Produkts beeinträchtigt werden. In diesem Fall verfällt die Garantie und wird keinerlei Haftung übernommen.
- Es sind ausschließlich Originalersatzteile und Zubehörteile der Firma Terrier zu verwenden.
- Eine unsachgemäße Verwendung der Klemme und/oder Nichtbeachtung der Bedienungsanleitung und Sicherheitshinweise kann zur Gefährdung des Benutzers oder Dritter führen.

Hinweis zur Verwendung der TS-RTSE-RTSU-RTSEU-R Klemme

- Die Klemme ist ausschließlich zum Heben von Edelstahltafel-/konstruktionen zu verwenden.
- Trotz hoher Verschleißfestigkeit ist die Klemme mit äußerster Sorgfalt zu behandeln. Belastungen durch Stoßen, Fallen u.ä. sind zu vermeiden.

5 HEBEN

- Bei Verwendung der Klemme ist darauf zu achten, dass die zulässige Tragfähigkeit (w.l.l) nicht überschritten wird.
- Befestigung der Greifklemme am Anschlagpunkt:
 - direkt am Lasthaken mit Sicherheitsverschluss,
 - in Verbindung mit Anker oder Kettenschäkel,
 - in Verbindung mit Gurt oder Kette, eventuell in Kombination mit Anker oder Kettenschäkel.
- Achten Sie darauf, dass alle Lastaufnahmemittel geprüft und für die Last geeignet sind.
- Bei der Größe der Befestigungsglieder und -verschlüsse ist zu beachten, dass sich die Klemme im Haken frei bewegen kann.
- Überprüfen Sie die Klemme auf sichtbare Schäden.
- Überprüfen Sie den Spannhebel auf einfaches Öffnen und Schließen der Klemme.
- Kontrollieren Sie die Spannbacken auf Verschmutzung. Bei Bedarf ist zur Reinigung eine Drahtbürste zu verwenden. Zur Reinigung der TS-RTSE-RTSU-RTSEU-R Greifklemme dient eine Messingbürste!
- Befreien Sie den Befestigungspunkt von Verschmutzungen wie Schmiermittel, Walzzunder u.ä..
- Öffnen Sie die Klemme mit Hilfe des Spannbügels.
- Schieben Sie die Maulöffnung vollständig über die Tafel und kontrollieren Sie die Position der Klemme um sicherzugehen, dass das Lastgut während des Transports ein stabiles Gleichgewicht hat.
- Schließen Sie die Klemme, indem Sie den Spannhebel vollständig zurückdrehen.
- Beginnen Sie mit dem Heben langsam, so dass die Anpressbacken gut greifen können. Überprüfen Sie, ob die Klemme gut festsitzt.
- Beim Rutschen des Lastgutes siehe Kapitel 5 - Heben.
- Rutscht das Lastgut nach wie vor siehe Kapitel 6 - Wartung.
- Vor dem Lösen der Greifklemme ist das Lastgut auf seine sichere und stabile Position zu kontrollieren.

6 WARTUNG

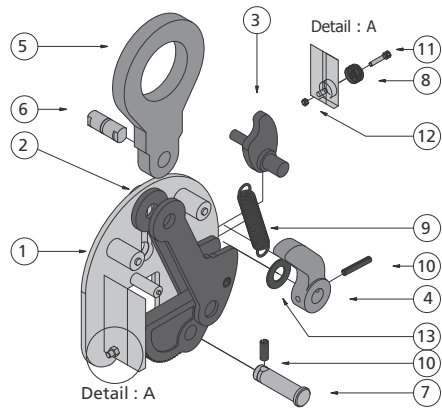
- Einmal pro Monat ist die Klemme zu überprüfen (siehe Kapitel 7 Demontage/Montage).
- Die Klemme darf nicht mehr verwendet werden bei:
 - Riss oder Verformung des Gehäuses, insbesondere an den Ecken der Maulöffnung.
 - Verformung der Kranöse oder des Bindeglieds.
 - abgenutztem Zahnprofil der Anpressbacken.
 - abgenutzter oder gebrochener Feder.
 - eingeschränkter Funktion oder Ausfall des Spannhebelmechanismus.
 - Verformung der Achsen.
 - fehlenden Spannstiften.
 - Verschmutzungen der Keilnut.
 - unleserlichen Markierungen auf der Klemme.

Abhängig von konstatierten Mängeln:

- Demontage und Reinigung der Klemme (siehe Kapitel 7 - Demontage/Montage) oder
- Überholung der Klemme mit erneuter Prüfung durch Terrier Lifting Clamps B.V. oder einem anderen Fachbetrieb (siehe Kapitel 8 - Überprüfung).

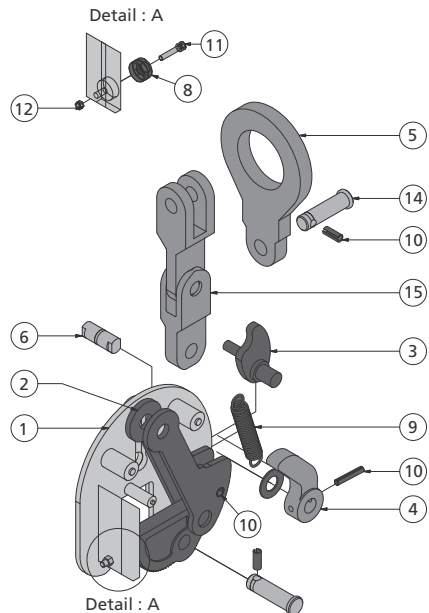
7a RICHTLINIEN ZUR DEMONTAGE/MONTAGE DER TS, TS-R, STS, TSE, TSE-R, TSHP GREIFKLEMMEN

- Klemme vollständig öffnen.
- Spannfeder (9) entfernen. Bei den 0,75 TS, 1 TS, 1,5, 2, 3 TSE zunächst den Spannstift (10) aus der Segmentachse entfernen.
- Spannstift (10) und Segmentstift (7) entfernen.
- Kranöse (5) soweit nach innen schieben, dass die Achse (6) durch die Montageöffnung entfernt werden kann.
- Kranöse (5) und Segmentachse (2) entfernen.
- Demontage des Spannhebels (4): Spannstift (10) entfernen, Spannachse (3) aus der Klemme entnehmen.
- Zwinde (8) mit Hilfe eines Sechskantstifts und Ringschlüssels entfernen.
- Reinigung der Teile mit handelsüblichem Entfettungsmittel.
- Alle Achsen mit Lagerfett einschmieren.
- Bei Bedarf die Feder ölen.
- Zusammenbau der Klemme in umgekehrter Reihenfolge.
- Stets die Spannstifte (10) erneuern.
- Stets die Zwingenschraube (11) und -mutter (12) erneuern.
- Ausschließlich Originalersatzteile von Terrier verwenden.
- Eventuell entstandene Metallgrate mit einer Feile entfernen.



7b RICHTLINIEN ZUR DEMONTAGE/MONTAGE DER TSMP, TSEMP, STSMP GREIFKLEMMME

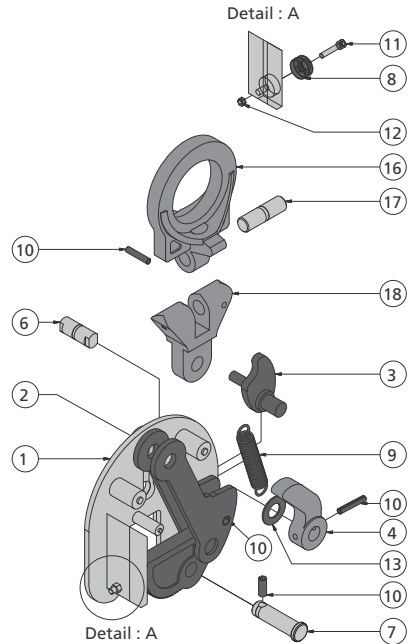
- Klemme vollständig öffnen.
- Spannfeder (9) entfernen. Bei den 0,75 TSMP, 1TSMP, 1,5, 2, 3 TSEMP zunächst den Spannstift(10) aus der Segmentachse entfernen.
- Spannstift (10) und Segmentstift (7) entfernen.
- Spannstift (10) und Gelenkstift (14) entfernen.
- Kranöse (5) entfernen.
- Gabel (15) soweit nach innen schieben, dass die Achse (6) der Kranöse durch die Montageöffnung entfernt werden kann.
- Gabel (15) und Segmentachse (2) entfernen.
- Demontage des Spannhebels (4): Spannstift (10) entfernen, Spannachse (3) aus der Klemme entnehmen.
- Zwinde (8) mit Hilfe eines Sechskantstifts und Ringschlüssels entfernen.



- Reinigung der Teile mit handelsüblichem Entfettungsmittel.
- Alle Achsen mit Lagerfett einschmieren.
- Bei Bedarf die Feder ölen.
- Zusammenbau der Klemme in umgekehrter Reihenfolge.
- Originalspannstifte (10) mit Hilfe von Hammer, Kombizange und Stifttreiber erneuern.
- Stets Zwingenschraube (11) und -mutter (12) erneuern.
- Ausschließlich Originalersatzteile von Terrier verwenden.
- Eventuell entstandene Metallgrate mit einer Feile entfernen.

7c RICHTLINIEN ZUR DEMONTAGE/MONTAGE DER TSU, STSU, TSEU, TSEU-R, TSU-R, TSHPU GREIFKLEMMEN

- Klemme vollständig öffnen.
- Spannfeder (9) entfernen. Bei den 0,75 TSU, 1 TSU, 1 TSEU, 1,5, 2 & 3 TS(E)U zunächst den Spannstift (10) entfernen.
- Spannstift (10) und Segmentstift (7) entfernen.
- Demontage des Spannstiftes (10) aus der Kupplung(18) und Entfernung des Scharnierstifts (17).
- Kranöse (16) entfernen.
- Kupplung (18) soweit nach innen schieben, dass die Achse (6) der Kranöse durch die Montageöffnung entfernt werden kann.
- Kupplung (18) und Segmentachse (2) entfernen.
- Demontage des Spannhebels (4): Spannstift (10) entfernen, Spannachse (3) aus der Klemme entnehmen.
- Zwinde (8) mit Hilfe eines Sechskantstift- und Ringschlüssels entfernen.
- Reinigung der Teile mit handelsüblichem Entfettungsmittel.
- Alle Achsen mit Lagerfett einschmieren.
- Bei Bedarf die Feder ölen.
- Zusammenbau der Klemme in umgekehrter Reihenfolge.
- Stets Originalspannstifte (10) erneuern.
- Stets Zwingenschraube (11) und -mutter (12) erneuern.
- Ausschließlich Originalersatzteile von Terrier verwenden.
- Eventuell entstandene Metallgrate mit einer Feile entfernen.



8 ÜBERPRÜFUNG

Mindestens einmal (1x) pro Jahr (gesetzlich vorgeschrieben) oder bei Beschädigung der Klemme muss diese durch Terrier Lifting Clamps B.V. oder einem anderen Fachbetrieb kontrolliert, getestet und überprüft werden.

9 ENTSORGUNG

Die Klemme kann, vorausgesetzt sie ist unbenutzbar, den örtlichen Vorschriften entsprechend entsorgt werden.

10 CHECKLISTE ZUR FEHLERSUCHE

Störung	Mögliche Ursache	Abhilfe
Lastgut rutscht	Lastgut verschmutzt Zwinge u/o Segment verschmutzt Zwinge u/o Segment stumpf Maulöffnung verbogen	Reinigen Reinigen Austauschen Austauschen
Kranöse schwer beweglich	Kranöse überlastet	Ausmunstern
Gabel schwer beweglich	Gabel überlastet	Ausmunstern
Gehäuse verbogen	Klemme überlastet	Ausmunstern
Kranöse oval	Klemme überlastet	Ausmunstern
Feder beschädigt	Verschleiß der Feder	Ausmunstern
Achse verbogen	Klemme überlastet	Ausmunstern
Spannstifte fehlen	Falsche Montage	Spannstifte montieren
Klemme öffnet/schließt schwer	Keilnut verschmutzt Klemme überlastet Klemme verschmutzt Verschleiß der Klemme	Reinigen Ausmunstern Reinigen Ausmunstern
Beweglicher Zahnkreis	Schmutz in beweglichen Zahnkreis	Zahnkreis reinigen
Zahnkreis bewegt sich nicht	Verschluss verbogen	Klemme überprüfen

11 5 JAHRE GARANTIE

Terrier Lifting Clamps B.V. gewährt Endbenutzern 5 Jahre Garantie auf ihre Hebeklemmen. Diese Garantie gilt nur für den ursprünglichen Endbenutzer der Hebeklemme und unter der Voraussetzung, dass das Hebemittel während der gesamten Garantiefrist den Anweisungen des Herstellers und Verkäufers gemäß inspiziert, geprüft und gewartet wird. Die Garantiefrist beträgt 5 Jahre ab Verkaufsdatum. Die Garantie unterliegt den hier genannten Bestimmungen und Bedingungen.

11a BEDINGUNGEN UND BESTIMMUNGEN

Nur Mängel als Folge von Herstellungsfehlern, die bei normalem Gebrauch auftreten, werden von der Garantie abgedeckt. Von der Garantie ausgeschlossen ist Verschleiß an Teilen wie z. B. Zahnkreisen, Zahnsegmenten, Spannfedern usw. Wenn innerhalb der Garantiefrist ein Mangel festgestellt wird, wird die Hebeklemme nach Ermessen des Herstellers ersetzt oder repariert.

Von der Garantie ausgeschlossen sind Klemmen mit Mängeln die auf Folgendes zurückzuführen sind:

- Normaler Verschleiß.
- Überlastung.
- Unsachgemäßer oder nachlässiger Gebrauch.

- Beschädigungen.
- Nichteinhaltung der vorgeschriebenen Verfahren und Maßnahmen.
- Heben von anderem Hebegut als auf der Klemme oder in der Bedienungsanleitung angegeben.
- Modifikationen/Änderungen an der Terrier-Klemme.
- Unsachkundiger Gebrauch der Klemme und Nichteinhaltung der Anweisungen in der betreffenden Bedienungsanleitung.
- Wartungs- und/oder Revisionsarbeiten, die nicht von einem anerkannten Terrier-Händler durchgeführt wurden.

Der Hersteller haftet nicht für Nebenschäden oder Schäden, die sich durch den Missbrauch der Hebeklemme sowie durch Verstöß gegen diese Garantie entstehen.

11b SICHERHEITSINSPEKTION

Alle Inspektionen und Reparaturen müssen in das Inspektionsschema eingetragen werden. Dies gilt nicht nur für die eigenen Inspektionen, sondern auch für Inspektionen, die von einem anerkannten Terrier-Händler vorgenommen werden. Wenn die Einheit zur Inspektion oder Wartung gegeben wird, muss das Wartungsheft immer mitgeliefert werden.

Schäden an der Hebeklemme

Werden Verschleiß oder Beschädigungen in irgendeiner Form festgestellt, ist folgendermaßen vorzugehen:

- 1 Die Klemme außer Betrieb nehmen (Datum der Außerbetriebnahme notieren).
- 2 Versuchen, die Ursache des Defekts zu ermitteln (die vollständige Liste finden Sie in 11a). Derartige Beschädigungen sind von der Garantie ausgeschlossen! Um Ihre Sicherheit und die Sicherheit Ihrer Kollegen/Mitarbeiter zu gewährleisten, muss dieses Verfahren dennoch eingehalten werden.
- 3 Die Hebeklemme zusammen mit dem Wartungsheft bei einem anerkannten Terrier-Reparaturfachmann abgeben.
- 4 Nach der Revision/Reparatur die Klemme wieder in Betrieb nehmen. Datum der Inbetriebnahme im Wartungsheft notieren (auf Seite 38).

11c KONTROLLENZEITPLAN

Monate	4	8	12	16	20	24	28	32	36	40	44	48	52	56	60
Jahre	1		2			3			4			5			
Vom eigenen Sicherheitsbeauftragten durchzuführende Inspektionen															
Wartung durch einen anerkannten Terrier-Reparaturfachmann															
Revision durch einen anerkannten Terrier-Reparaturfachmann															

TABLE DES MATIÈRES

1	Généralités	27
2	Principe de fonctionnement	27
3	Zone d'utilisation	27
4	Prescriptions de sécurité	28
5	Levage	30
6	Entretien	30
7	Directives pour le démontage/montage des pinces	
	- TS / TS-R / STS / TSE / TSE-R / TSHP	31
	- TSMP / TSEMP / STSMP	32
	- TSU / STSU / TSU-R / TSEU-R / TSHPU	33
8	Révision	33
9	Destruction	33
10	Procédure erronée	34
11	Garantie	34

1 GÉNÉRALITÉS

Merci d'avoir choisi l'un de nos produits de haute qualité. Terrier Lifting Clamps B.V. est une entreprise certifiée ISO 9001. Grâce à sa vaste expérience, Terrier Lifting Clamps B.V. se porte garant que la qualité et la sécurité de ce produit seront optimales. Les pinces à tôles Terrier sont fabriquées d'acier de très haute qualité et répondent entièrement à toutes les normes et exigences relatives au produit, dont: la norme Européenne NEN 13155 la norme Australienne: 4991, la norme Américaine: ASME B30.20-2010 et la directive relative aux machines 2006/42/CE.

2 PRINCIPE DE FONCTIONNEMENT

Les pinces à tôles de sécurité de Terrier doivent leur nom à un mécanisme intérieur de sécurité qui se compose d'un verrou, d'un ressort de tension et d'un levier. Après la commande du levier, ce mécanisme inventif se charge d'une précontrainte constante du segment sur la plaque d'acier. De ce fait, la pince ne glissera pas quand la force de levage est appliquée. Au moment du levage de la charge, la force de levage du segment est augmentée par le poids de la charge. Egalement, au moment du dépôt de la charge, la pince ne se détachera pas spontanément de la plaque.

Complément d'information concernant les pinces à tôles TS-R/TSE-R/TSU-R/TSEU-R

Les pinces à tôles TS-R/TSE-R/TSU-R/TSEU-R ont été développées spécialement pour lever les plaques en acier inoxydable. Pour éviter la corrosion par contamination carbonique, les pinces ont été pourvues de pièces en acier inoxydable. Le châssis et le levier ont été nickelés. A cause de l'utilisation de ces matières, il n'est plus nécessaire d'enlever les restes carboniques des tôles, à l'endroit où les pinces ont touché l'acier.

Complément d'information concernant les pinces de levage TJP-U

Mode d'emploi TS(U) valable, avec addendum: La pince de levage TJP-U a été conçue spécialement pour le levage vertical et le transport de tôles (minces). Le pivot mobile spécial de la pince crée une pression supplémentaire sur le matériel, ce que élimine le risque de glissade. Pas de charge de travail sûre (W.L.L.) minimum.

3 ZONE D'UTILISATION

Les pinces à tôles pour plaques Terrier sont uniquement appropriées au levage et au transport des plaques et des constructions en acier si la pince peut être placée sur un point d'application plat.

TSMP / TSEMP/ STSMP

Grâce à une liberté de mouvement plus grande de la fourche MP, le type de pince TSMP, TSEMP, STSMP est particulièrement approprié pour faire basculer les plaques et les constructions.

TS-H / TSE-H / TSHP / TS-R / TSE-R

TS-H, TSE-H ont été pourvues d'un segment "dur" et d'un pivot "dur" spécialement développé, ce qui permet le levage des tôles d'acier et/ou des constructions d'une dureté de 50 Hrc au maximum (485 HB, 1450 N/mm²). La TSHP a été faite avec trois pivots pour une adhérence stable, ce qui la rend particulièrement apte au levage de l'acier "Holland Profile" (acier plat à boudins). La particularité de la TS-R/TSE-R est que cette pince est uniquement apte au levage des plaques et des constructions en acier inoxydables ayant un point d'application plat. Si la pince a été utilisée pour le levage des tôles en acier au carbone, la pince ne peut plus être utilisée pour le levage des tôles en acier inoxydable, sans courir le risque d'une contamination carbonique! Les positions d'utilisation autorisées de la pince pour lever et transporter les plaques sont les suivantes:

- la position verticale
- la position horizontale

N.B. Pour le levage à partir de positions autres que verticales (voir la diagramme de charge à la page 36), le plan de charge de sécurité est réduit.

TSU / TSEU / TSEU-H / STSU / TSU-R / TSEU-R / TSHPU

Les TSU, TSEU, TSEU-H, STSU, TSU-R, TSEU-R & TSHPU ont été pourvues d'un oeil de levage articulé universel ce qui permet de prendre et de lever la charge dans toutes les directions. La particularité de la TSU-R et de la TSEU-R est que cette pince est uniquement apte au levage des plaques et des constructions en acier inoxydables ayant un point d'application plat. Si la pince a été utilisée pour le levage des tôles en acier au carbone, la pince ne peut plus être utilisée pour le levage des tôles en acier inoxydable, sans courir le risque d'une contamination carbonique! Les positions d'utilisation autorisées de la pince TSU-R & TSEU-R pour lever et transporter les plaques sont les suivantes:

- la position verticale
- la position horizontale
- la position latérale

N.B. Pour le levage à partir de positions autres que verticales (voir la diagramme de charge à la page 36), le plan de charge de sécurité est réduit.

4 PRESCRIPTIONS DE SÉCURITÉ

Pensez toujours à votre sécurité personnelle et celle des autres personnes présentes! Lisez d'abord attentivement les prescriptions de sécurité ci-dessous, avant d'utiliser votre nouvelle pince!

Pour votre propre sécurité, et afin de continuer à garantir la sécurité de nos produits, la pince doit être contrôlée, testée et si nécessaire révisée au minimum une fois par an par Terrier Lifting Clamps B.V., ou par une autre entreprise de révision reconnue. Voir également le chapitre 8: "Révision". Pour de plus amples informations, contactez Terrier Lifting Clamps B.V.

TEMPÉRATURE

Le température d'utilisation des pinces de levage Terrier se trouve entre -40 °C(-40 °F) en 100 °C. (212 °F). Pour d'autres températures ambiantes, consultez votre fournisseur.

EVITER LES SITUATIONS QUI PRÉSENTENT UN DANGER DE MORT

(Voir aussi les exemples de levage à la page 37.)

- N'utilisez jamais la pince si elle a été déclarée impropre ou si elle n'a pas été contrôlée.
- Gardez toujours une distance de sécurité pendant le levage en ne vous mettez jamais en dessous de la charge.
- N'utilisez pas la pince si elle est endommagée. Faites réparer la pince par Terrier Lifting Clamps B.V. ou par une autre entreprise de révision reconnue.
- Ne levez jamais plus d'une plaque à la fois.
- Ne levez jamais des plaques qui sont plus lourdes que le plan de charge de sécurité (SWL), tel que cela est mentionné sur la pince, dans le certificat et dans le tableau. Voir aussi la diagramme de charge à la page 36.
- La charge de travail minimum est 10% de la charge de travail maximum.
- Ne levez jamais des plaques qui sont plus épaisses ou plus minces que l'ouverture de la mâchoire, tel que cela est mentionné sur la pince, dans le certificat et dans le tableau.
- Faites attention en cas de levage à partir d'une position non-verticale: le plan de charge de sécurité est réduit (voir la page 37).
- Dans le cas de l'utilisation simultanée de plusieurs pinces à tôles, veillez à ce que les cordes ou les chaînes soient suffisamment longues, de sorte que l'angle entre les cordes ou les chaînes ne soit pas supérieur à 60°.
- En cas d'utilisation simultanée de plusieurs pinces à tôles, veillez à ce que les charges des pinces soient en proportion.
- Ne placez pas la pince sur des parties coniques de la plaque ou de la construction à lever.
- A l'endroit où la pince est installée, débarrassez la plaque de graisse, d'huile, de corrosion et de croûte de laminage.
- La superficie de la plaque ne doit pas avoir une dureté supérieure à 37 Hrc (345 Hb, 1166 N/mm²). A l'exception de la TSU-R la superficie de la plaque ne doit pas avoir une dureté supérieure à 30 Hrc (283 Hb, 945 N/mm²).

Toutes les pinces sont uniquement appropriées pour l'utilisation dans des circonstances atmosphériques normales.

AVERTISSEMENT

- L'oeuil de levage des types TS, TS-R, TSE-R et STS ne doit jamais être chargé au côté latéral.
- La fourche des pinces du type MP ne doit jamais être chargée au côté latéral.
- Une chute libre ou un oscillement incontrôlé du crochet de la grue là où des objets peuvent être atteints, peuvent causer l'endommagement de la pince. Si cela arrive, la pince doit être contrôlée, avant l'utilisation, sur le bon fonctionnement.
- Les pinces à tôles ne sont pas appropriées pour l'assemblage permanent.
- La pince doit être entretenue mensuellement. (Voir le chapitre 6: "Entretien".)
- N'effectuez aucune modification à la pince (soudage, affûtage, etc.), celle-ci pouvant influencer défavorablement le fonctionnement et la sécurité. De ce fait, toutes les formes de garantie et de responsabilité des produits viennent à échéance.
- Utilisez toujours des composantes et des pièces Terrier originales.
- Une utilisation peu judicieuse de la pince et/ou le non suivi de toutes les indications et de tous les avertissements mentionnés dans ce mode d'emploi en ce qui concerne l'utilisation de ce produit peuvent influencer défavorablement la santé de l'utilisateur et/ou des assistants.

Avertissements supplémentaires concernant la pince TS-R / TSE-R / TSU-R / TSEU-R

- Cette pince doit être utilisée uniquement pour le levage des plaques et des constructions en acier inoxydable.
- Malgré le revêtement mécaniquement très résistant, cette pince doit être maniée avec un

soin méticuleux. Les charges comme les coups, les chutes, etc., doivent être évitées à tout moment.

5 LEVAGE

- Contrôlez si le plan de charge de sécurité (SWL) de la pince est suffisant pour la charge par rapport à la situation de levage.
- La charge de travail minimum est 10% de la charge de travail maximum.
- Fixez la pince à l'installation de levage:
 - directement à un crochet de la grue avec une fermeture de sécurité,
 - au moyen d'un crible ou d'une fermeture en D,
 - au moyen d'une corde ou d'une chaîne, éventuellement en combinaison avec un crible ou une fermeture en D.
- Veillez à ce que tous les moyens de fixation soient homologués et d'un tonnage exact. Faites attention à ce que les anneaux de fixation et les fermetures soient suffisamment grands, de sorte que la pince puisse se mouvoir librement dans le crochet.
- Contrôlez si la pince n'a aucun endommagement visible.
- Contrôlez au moyen du levier si l'ouverture et la fermeture de la pince s'effectuent soûplement.
- Contrôlez si les dents du segment sont libres de salissures et nettoyez-les si nécessaire, avec une brosse en acier. Nettoyez la pince de la TS-R/TSE-R/TSU-R/TSEU-R avec une brosse en laiton!
- A l'endroit de la pince, enlevez la graisse, les salissures et le croûte de laminage de la plaque.
- Ouvrez la pince au moyen du levier.
- Placez la mâchoire entièrement sur la plaque et veillez à ce que la pince soit placée de telle façon que la charge soit en équilibre pendant le levage.
- Fermez la pince en tournant complètement le levier en sens contraire.
- Levez tranquillement de sorte que la force de levage puisse s'appliquer. Contrôlez si la pince ne glisse pas.
- Si la charge glisse, reportez-vous au chapitre 5: "Levage".
- Si la charge continue de glisser, reportez-vous au chapitre 6: "Entretien".
- Veillez à ce que la charge soit placée de manière stable avant de désaccoupler la pince de la plaque.

6 ENTRETIEN

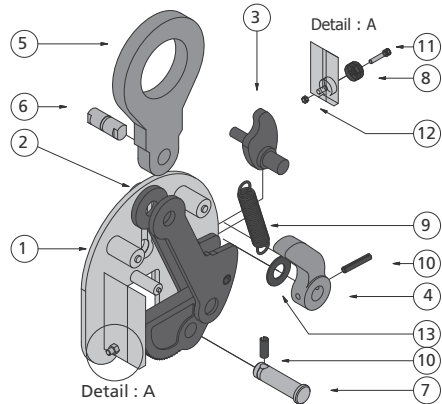
- Contrôlez au moins une fois par mois l'état général de la pince. Voir le chapitre 7 "Démontage/Montage".
- N'utilisez plus la pince si:
 - le châssis est fissuré ou déformé, notamment les angles de la mâchoire,
 - l'oeil de levage et/ou le raccord est visiblement déformé,
 - le segment et/ou les dents à pivot ne sont plus pointus,
 - le ressort est allongé ou cassé,
 - le mécanisme du verrou du levier fonctionne mal ou ne fonctionne plus,
 - les axes sont visiblement déformés,
 - les goujons de tension manquent,
 - la rainure de clavette est sale,
 - le marquage n'est plus lisible sur la pince.

Dépendamment des manquements constatés:

- démontez et nettoyez la pince (voir chapitre 7: "Directives pour le démontage/montage des pinces") ou
- faites réviser la pince par Terrier Lifting Clamps B.V. ou par une autre entreprise de révision reconnue (voir chapitre 8: "Révision").

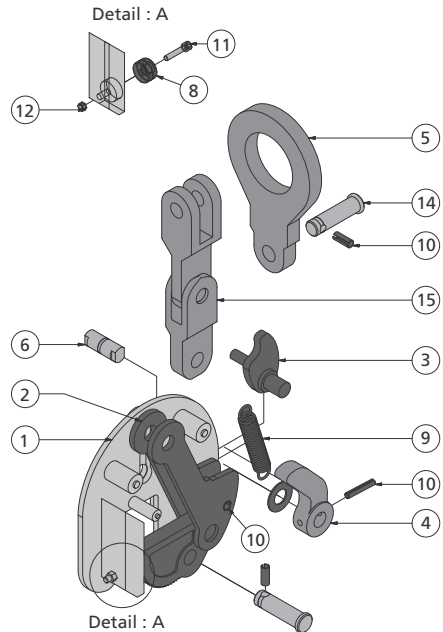
7a DIRECTIVES POUR LE DEMONTAGE/MONTAGE DES PINCES TS, TS-R, STS, TSE, TSE-R, TSHP

- Ouvrez complètement la pince.
- Enlevez le ressort de tension (9). Dans le cas du 0,75 TS, 1 TS, 1,5, 2, 3 TSE enlevez en premier lieu le goujon de tension (10) dans l'assemblage de segment.
- Enlevez le goujon de tension (10) et la goupille de segment (7).
- Faites coulisser l'oeil de levage (5) le plus loin possible vers l'intérieur, de sorte que l'axe de l'oeil de levage (6) puisse être enlevé par le trou de montage.
- Enlevez l'oeil de levage (5) et l'assemblage de segment (2).
- Démontez le levier (4) en enlevant le goujon de tension (10). Retirez de la pince l'assemblage du verrou (3).
- Enlevez le pivot (8) au moyen d'une clé à six pans et d'une clé à douille.
- Nettoyez toutes les pièces au moyen d'un produit de dégraissage standard.
- Graissez tous les axes avec une graisse pour roulements.
- Si nécessaire, huilez le ressort.
- Montez toutes les pièces dans l'ordre inverse.
- Placez toujours de nouveaux goujons de tension originaux (10).
- Montez toujours de nouveaux boulons (11) et écrous (12) à embouts métalliques.
- En cas de remplacement, utilisez toujours des pièces Terrier originales.
- Enlevez les ébarbures éventuelles à l'aide d'une lime.



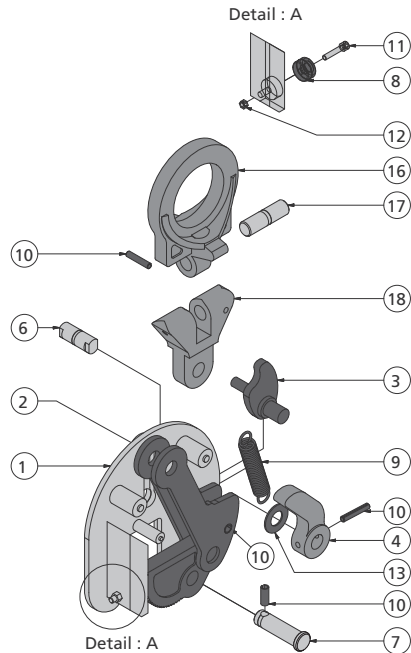
7b DIRECTIVES POUR LE DEMONTAGE/MONTAGE DES PINCES TSMP, TSEMP, STSMP

- Ouvrez complètement la pince.
- Enlevez le ressort de tension (9). Dans le cas du 0,75 TSMP, 1TSMP, 1,5 ,2 ,3 TSEMP, enlevez en premier lieu le goujon de tension (10) dans l'assemblage de segment.
- Enlevez le goujon de tension (10) et la goupille de segment (7).
- Enlevez le goujon de tension (10) et la cheville de charnière (14).
- Enlevez l'oeil de levage (5).
- Faites coulisser la fourche (15) le plus loin possible vers l'intérieur, de sorte que l'axe de l'oeil de levage (6) puisse être enlevé par le trou de montage.
- Enlevez la fourche (15) et l'assemblage de segment (2).
- Démontez le levier (4) en enlevant le goujon de tension (10). Retirez de la pince l'assemblage du verrou (3).
- Enlevez le pivot (8) au moyen d'une clé à six pans et d'une clé à douille.
- Nettoyez toutes les pièces au moyen d'un produit de dégraissage standard.
- Graissez tous les axes avec une graisse pour roulements.
- Si nécessaire, huilez le ressort.
- Montez toutes les pièces dans l'ordre inverse.
- Placez toujours de nouveaux goujons de tension originaux (10). Effectuez cela au moyen d'un marteau, d'une pince universelle et d'un poinçon.
- Montez toujours de nouveaux boulons (11) et écrous (12) à embouts métalliques.
- En cas de remplacement, utilisez toujours des pièces Terrier originales.
- Enlevez les ébarbures éventuelles à l'aide d'une lime.



7c DIRECTIVES POUR LE DEMONTAGE/MONTAGE DES PINCES TSU, STSU, TSU-R, TSEU-R, TSHPU

- Ouvrez complètement la pince.
 - Enlevez le ressort de tension (9). Dans le cas du 0,75 TSU, 1 TSU, 1 TSEU, 1,5, 2 & 3 TS(E)U, enlevez en remier lieu le goujon de tension (10).
 - Enlevez le goujon de tension (10) et la goupille de segment (7).
 - Démontez le goujon de tension (10) du raccord (18) et retirez la cheville de charnière (17).
 - Enlevez l'oeil de levage (16).
 - Faites coulisser le raccord(18) le plus loin possible vers l'intérieur, de sorte que l'axe de l'oeil de levage (6) puisse être enlevé par le trou de montage.
 - Enlevez le raccord (18) et l'assemblage desegment (2).
 - Démontez le levier (4) en enlevant le goujon de tension (10). Retirez de la pince l'assemblage du verrou (3).
 - Enlevez le pivot (8) au moyen d'une clé à six pans et d'une clé à douille.
 - Nettoyez toutes les pièces au moyen d'un produit de dégraissage standard.
 - Graissez tous les axes avec une graisse pour roulements.
 - Si nécessaire, huilez le ressort.
 - Montez toutes les pièces dans l'ordre inverse.
 - Placez toujours de nouveaux goujons de tension originaux (10).
 - Montez toujours de nouveaux boulons (11) et écrous (12) à embouts métalliques.
 - En cas de remplacement, utilisez toujours des pièces Terrier originales.
- Enlevez les ébarbures éventuelles à l'aide d'une lime.



8 REVISION

Au minimum une fois par an, ou si un endommagement à la pince rend cela nécessaire, la pince doit être contrôlée, testée et si nécessaire révisée par Terrier Lifting Clamps B.V. ou par une autre entreprise de révision reconnue.

9 DESTRUCTION

La pince peut être traitée, à la fin de sa durée de vie, en tant que ferraille, à moins que la pince soit rendue inutilisable.

10 PROCEDURE ERRONEE

Pannes	Cause possible	Traitement
La charge glisse	Charge sale Embout métallique et/ou segment salis Embout métallique et/ou segment salis La mâchoire a été forcée	Nettoyage de la charge Nettoyage de la pince Révision de la pince Rejetez la pince
L'oeil de levage pivote lourdement	Oeil de levage surchargée	Rejetez la pince
La fourche pivote lourdement	Fourche surchargée	Rejetez la pince
Châssis courbé	Pince surchargée	Rejetez la pince
Oeil de levage oval	Pince surchargée	Rejetez la pince
Ressort défectueux	Ressort abîmé	Réviser la pince
Axes courbés	Pince surchargée	Rejetez la pince
Goujons de tension manquants	Montage défectueux	Montez de nouveaux goujons de tension
La pince ouvre / ferm lourdement	Rainure de clavette salie Pince surchargée Pince salie Pince abîmée	Nettoyage de la pince Rejetez la pince Nettoyage de la pince Rejetez la pince
Pivot mobile	Saleté dans le pivot mobile	Nettoyer le pivot
Pivot ne bouge pas	Le jonc est corbé	Réviser la pince

11 GARANTIE 5 ANS

Terrier Lifting Clamps B.V. offre aux utilisateurs finaux une garantie de 5 ans sur ses pinces de levage. Cette garantie se limite à l'utilisateur final initial de l'outillage de levage, et elle est conditionnée par le fait que durant la totalité de la période de garantie, l'outillage est inspecté, contrôlé, et entretenu suivant les instructions du fabricant et du revendeur. La période de garantie est de 5 ans à compter de la date d'achat et elle est soumise aux conditions mentionnées dans le présent document.

11a CONDITIONS

La garantie couvre uniquement les défauts dans l'outillage de levage qui sont la conséquence d'erreurs de fabrication et qui sont apparus durant une utilisation normale. La garantie ne couvre aucune usure des pièces telles que les pivots, segments dentés, ressorts tendeurs, etc. S'il est question d'un défaut durant cette période de garantie, l'outillage de levage est remplacé ou réparé, selon l'appréciation du fabricant.

Aucune garantie n'est accordée aux pinces pour lesquelles des défauts sont apparus pour les raisons suivantes :

- Usure régulière.
- Surcharge.

- Utilisation abusive et/ou négligence.
- Endommagements.
- Non respect des procédures et des mesures.
- Levage de matériaux différents de ceux indiqués sur la pince ou dans le mode d'emploi.
- Adaptation/modification de la pince Terrier.
- Utilisation à mauvais escient de la pince, non respect de toutes les indications figurant dans le mode d'emploi concerné.
- Lorsque l'entretien et/ou les révisions ne sont pas effectués par un revendeur Terrier agréé.

Le fabricant dégage toute responsabilité pour les dommages indirects ou dommages consécutifs de l'utilisation incorrecte des pinces de levage ainsi qu'à la violation de cette garantie.

11b PROCÉDURE D'INSPECTION DE SÉCURITÉ

Toutes les inspections et les réparations doivent être enregistrées dans le calendrier d'inspection. Ceci s'applique non seulement à vos propres inspections, mais également aux inspections qui sont exécutées par votre revendeur Terrier spécialisé. Lorsque l'assemblage est délivré pour l'entretien et l'inspection, vous devez toujours l'accompagner d'un rapport d'entretien.

Défaut au niveau de la pince de levage

Lorsqu'une forme d'usure ou d'endommagement est constatée, vous devez prendre les mesures suivantes.

- 1 Mettez la pince de levage hors service. (Notez la date de mise hors service de la pince de levage)
- 2 Essayez de découvrir la cause du défaut (voir liste complète au 11a).
Ces cas de dommages ne sont pas couverts par la garantie ! Vous devez suivre cette procédure, afin de garantir votre sécurité ainsi que celle de vos collègues/votre personnel.
- 3 Délivrez votre pince de levage avec l'historique de l'entretien, auprès de votre réparateur Terrier agréé.
- 4 Lorsque la pince a été révisée / réparée par votre réparateur, vous pouvez l'utiliser à nouveau. Notez la date de cette intervention dans le tableau d'entretien (page 38).

11c CALENDRIER D'INSPECTION

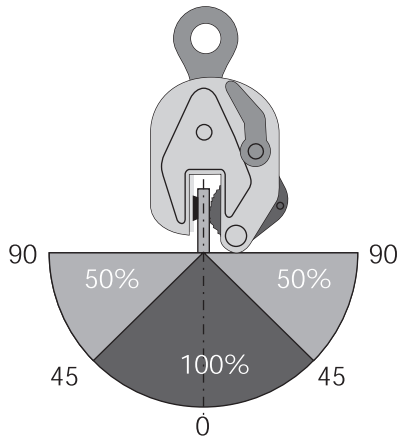
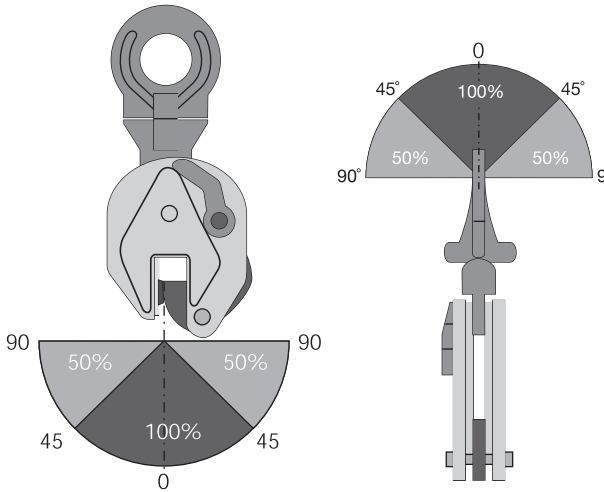
Mois	4	8	12	16	20	24	28	32	36	40	44	48	52	56	60
Années	1			2			3			4			5		
Inspections de sécurité à exécuter par un inspecteur de sécurité interne	■	■		■	■		■	■		■	■		■	■	
Entretien par un réparateur Terrier agréé			■						■						
Revision par un réparateur Terrier agréé						■						■			

BELASTUNGSDIAGRAMMEN VEILIGE WERKLAST

LOAD DIAGRAMS (WORKING LOAD LIMITS)

LASTAUFNAHMEDIAGRAM (ZULÄSSIGE WINKEL UND TRAGFÄHIGKEITSREDUKTION)

DIAGRAMMES: PLAN DE CHARGE

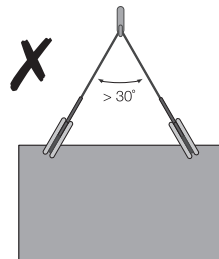
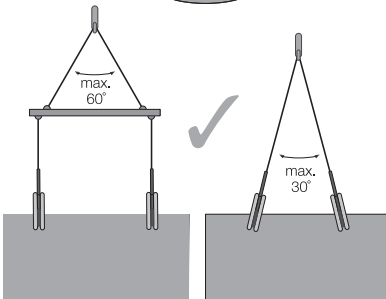
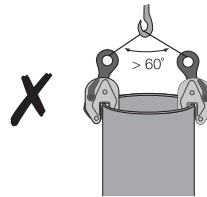
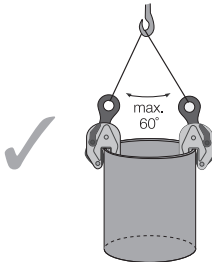
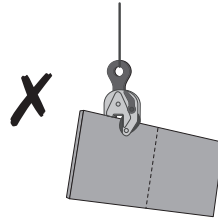
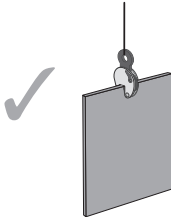
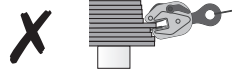


VEILIG HIJSEN


SAFELY LIFTING


GEFAHRLOS HEBEN

LEVER EN SÉCURITÉ



Maintenance chart			
	Remarks	Date	Signature
Year 1			
Year 1			
Year 1			
Year 2			
Year 2			
Year 2			
Year 3			
Year 3			
Year 3			
Year 4			
Year 4			
Year 4			
Year 5			
Year 5			
Year 5			


 Veiligheidsinspectie door uw eigen inspecteur
 Safety inspections by your own inspector
 Vom eigenen Sicherheitsbeauftragten durchzuführende Inspektionen
 Inspections de sécurité à exécuter par un inspecteur de sécurité interne


 Onderhoud door een erkend Terrier reparateur
 Maintenance by a official Terrier distributor
 Wartung durch einen anerkannten Terrier-Reparaturfachmann
 Entretien par un réparateur Terrier agree


 Revisie door een erkend Terrier reparateur
 Revision by a official Terrier distributor
 Revision durch einen anerkannten Terrier-Reparaturfachmann
 Revision par un réparateur Terrier agree



WWW.TERRIERCLAMPS.COM

Terrier Lifting Clamps B.V.

Ohmweg 11
4338 PV Middelburg
P.O. box 8119
4330 EC Middelburg
Nederland

Tel : +31 118 - 65 17 17
Fax: +31 118 - 65 17 18
Email: terrier@terrierclamps.com

Find us on



[youtube/terrier lifting clamps](https://www.youtube.com/terrierliftingclamps)